

Sensor, Serie ST6

- 6 mm T-Nut
- mit Kabel
- Stecker, M8, 3-polig, mit Rändelschraube
- ATEX
- elektronisch PNP



Zertifikate

ATEX-Kategorie G

ATEX-Kategorie D

Umgebungstemperatur min./max.

Schutzart

Schaltpunktgenauigkeit mT

Ruhestrom (ohne Last)

Betriebsspannung DC min. / max.

Schaltlogik

Statusanzeige LED

Schwingungsfestigkeit

Stoßfestigkeit

ATEX, CE-Konformitätserklärung, cULus, RoHS

II 3G Ex nA IIC T4 Gc X

II 3D Ex tc IIIC T135°C Dc X

-20 ... 50 °C

IP65, IP67

±0,1

10 mA

10 ... 30 V DC

NO (Schließer)

Gelb, Gelb

10 - 55 Hz, 1 mm

30 g / 11 ms

 1 BN

Technische Daten

Materialnummer	Kontaktart	Kabellänge	Spannungsabfall U bei I _{max}	Schaltstrom DC, max.	Schaltfrequenz max.
R412022860	elektronisch PNP	0,3 m	≤ 2,5 V	0,1 A	1,0

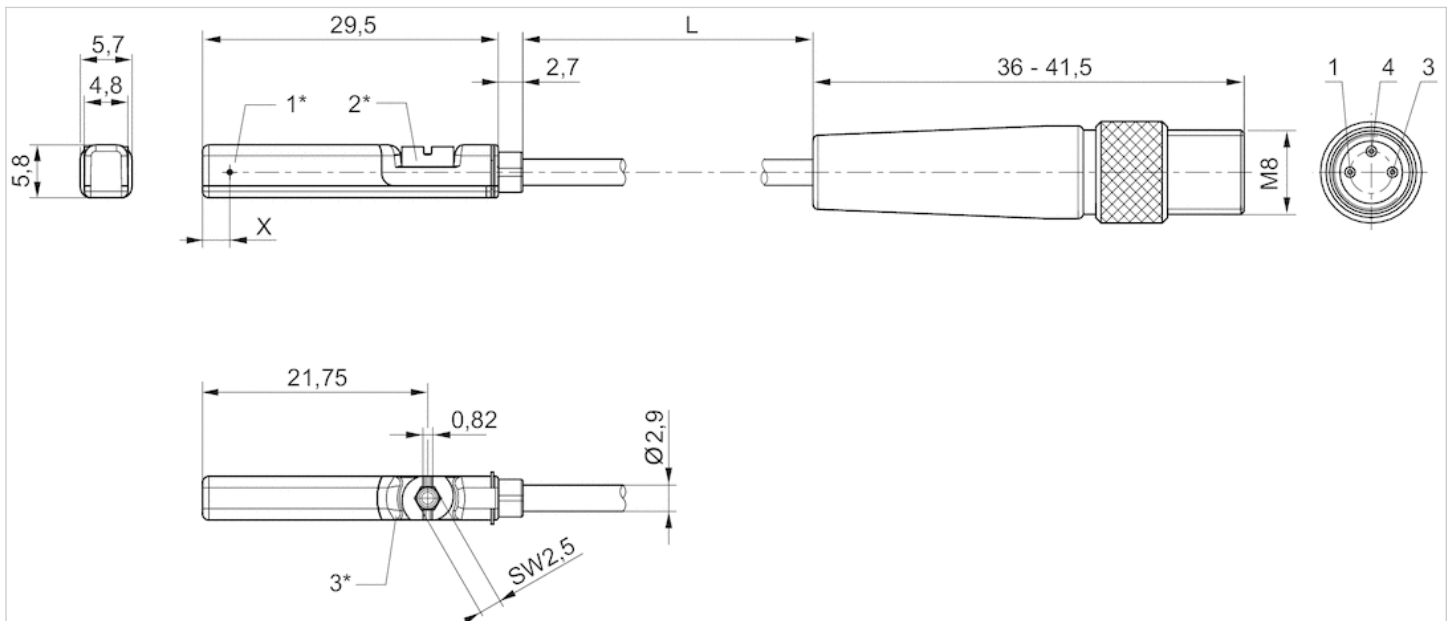
Materialnummer	Ausführung
R412022860	kurzschlussfest, verpolungssicher

Technische Informationen

Werkstoff	
Gehäuse	Polyamid
Kabelummantelung	Polyurethan
Feststellschraube	Nichtrostender Stahl

Abmessungen

Abmessungen



1* = Schaltpunkt 2* = Feststellschraube 3* = LED-Fenster durchscheinend L = Kabellänge X = elektronisch: 11,6 mm, Reed: 8,3 mm PIN-Belegung:

1 = (+)

3 = (-)

4 = (OUT)