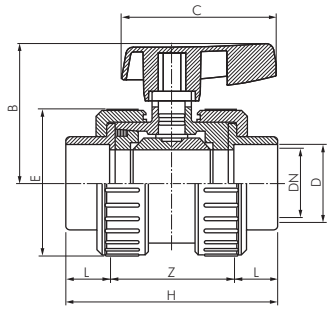


PVC- und PP-Kugelhähne



PVC-U-Rohre und -Fittings ab Seite 371



Kugelhähne mit pneum./elektrischem Antrieb ab Seite 463

Kugelhähne aus PVC-U / PP-H

Temperaturbereich: bis max. +60°C

- Vorteile:**
- Radial ein- und ausbaubar
 - Ausspülsichere Kugel
 - Optimale Durchflusseigenschaften
 - Servicefreundlichkeit - da alle Ausführungen einschließlich der Rückschlagventile gleiche Abmessungen haben und untereinander ausgetauscht werden können.

D-Ø oder Innengewinde	DN	L	Z	H	E	B	C	l/min*	
16	3/8"	15	16	46	78	50	51	65	190
20	1/2"	15	16	46	78	50	52	64	190
25	3/4"	20	19	52	90	60	58	73	380
32	1"	25	22	60	104	68	68	85	700
40	1 1/4"	32	26	68	120	80	77	98	1000
50	1 1/2"	40	31	78	140	94	90	111	1700
63	2"	50	38	93	169	115	106	125	3200
75	2 1/2"	65	44	139	227	168	137	168	5000
90	3"	80	51	139	242	168	138	168	7000
110	4"	100	61	160	282	210	166	190	10000

* Δp=1 bar



KLEBEN

Einring-Klebemuffen-Kugelhähne PVC-U Wasserausführung

bis 16 bar

Werkstoffe: Gehäuse: PVC-U

! Achtung: Nicht für Druckluft oder andere Gase unter Druck geeignet!



Typ	Innen-Ø	
	D	PN
EPDM-Dichtung		
PVCKHER 20 WASSER	20	16 bar
PVCKHER 25 WASSER	25	16 bar
PVCKHER 32 WASSER	32	16 bar
PVCKHER 40 WASSER	40	16 bar
PVCKHER 50 WASSER	50	16 bar
PVCKHER 63 WASSER	63	16 bar
PVCKHER 75 WASSER	75	10 bar
PVCKHER 90 WASSER	90	10 bar
PVCKHER 110 WASSER	110	10 bar



KLEBEN

Klebemuffen-Kugelhähne PVC-U Wasserausführung

bis 16 bar

Werkstoffe: Gehäuse: PVC-U

! Achtung: Nicht für Druckluft oder andere Gase unter Druck geeignet!



Typ	Innen-Ø	
	D	PN
EPDM-Dichtung		
PVCKH 16 WASSER	16	16 bar
PVCKH 20 WASSER	20	16 bar
PVCKH 25 WASSER	25	16 bar
PVCKH 32 WASSER	32	16 bar
PVCKH 40 WASSER	40	16 bar
PVCKH 50 WASSER	50	16 bar
PVCKH 63 WASSER	63	16 bar
PVCKH 75 WASSER	75	10 bar
PVCKH 90 WASSER	90	10 bar
PVCKH 110 WASSER	110	10 bar



KLEBEN

Klebemuffen-Kugelhähne PVC-U Industrieausführung

bis 16 bar

Werkstoffe: Gehäuse: PVC-U

Besonderes Qualitätsmerkmal: Kugelhahn 100% geprüft

! Achtung: Nicht für Druckluft oder andere Gase unter Druck geeignet!



Typ	Typ	Innen-Ø	
		D	PN
EPDM-Dichtung	FKM-Dichtung		
PVCKH 16 EPDM	PVCKH 16 FKM	16	16 bar
PVCKH 20 EPDM	PVCKH 20 FKM	20	16 bar
PVCKH 25 EPDM	PVCKH 25 FKM	25	16 bar
PVCKH 32 EPDM	PVCKH 32 FKM	32	16 bar
PVCKH 40 EPDM	PVCKH 40 FKM	40	16 bar
PVCKH 50 EPDM	PVCKH 50 FKM	50	16 bar
PVCKH 63 EPDM	PVCKH 63 FKM	63	16 bar
PVCKH 75 EPDM	PVCKH 75 FKM	75	10 bar
PVCKH 90 EPDM	PVCKH 90 FKM	90	10 bar
PVCKH 110 EPDM	PVCKH 110 FKM	110	10 bar

Alle Angaben verstehen sich als unverbindliche Richtwerte! Für nicht schriftlich bestätigte Datenauswahl übernehmen wir keine Haftung. Druckangaben beziehen sich, soweit nicht anders angegeben, auf Flüssigkeiten der Gruppe II bei +20°C.