

# Dokumentation

## ***Bimetallthermometer - Typ TW ..., TW ... ES, TS ..., TS ... ES, TST ... ES -***



## 1. Inhalt

1. Inhaltsverzeichnis	1
2. Bimetallthermometer waagrecht und senkrecht ohne Schutzrohr - Industrieausführung Klasse 1,0	1
3. Bimetallthermometer waagrecht und senkrecht ohne Schutzrohr - Chemieausführung Klasse 1,0	4
4. Schutzrohre	6
5. Maschinen-Glasthermometer	8
6. Bimetallthermometer waagrecht mit Kunststoffgehäuse und CU-Schutzrohr	10
7. Bimetallthermometer waagrecht mit Aluminiumgehäuse und CU-Schutzrohr	11

## 2. Bimetallthermometer waagrecht und senkrecht ohne Schutzrohr - Industrieausführung Klasse 1,0

### 2.1. Anwendung

- Vielseitiger Einsatz im Maschinenbau-, Behälter-, Rohrleitungs- und Apparatebau
- Heiztechnik

### 2.2. Leistungsmerkmale

- Anzeigebereiche von -30°C bis +500°C
- Gehäuse und Tauchschaft aus Edelstahl
- Kombinierbar mit einer Vielzahl von Schutzrohrbauformen.

### 2.3. Beschreibung

Thermometer dieser Typenreihe sind vorgesehen zum Einbau in Rohrleitungen und Behälter. Ausführungen mit und ohne Schutzrohr gewährleisten vielseitigste Verwendungsmöglichkeiten zur Temperaturmessung in flüssigen und gasförmigen Messmedien. Der Einsatz in explosionsgefährdeten Bereichen ist ohne Ex-spezifische Kennzeichnung in Zone 1 und 2 möglich. (Gase, Zündgruppen IIA, IIB, IIC)

### 2.4. Standardausführung

**Messelement:** Bimetallwendel

**Nenngröße:** 63, 80, 100, 160

**Bauformen:** Gewindeanschluss, fest

Anschluss glatt (ohne Gewinde)

**Anschlusslage:** TW ...: rückseitig (axial), TS ...: unten (radial)

**Genauigkeitsklasse:** 1 nach DIN EN 13 190 für Nenngröße 63, 80, 100, 160

**Verwendungsbereich:** Dauerbelastung: Messbereich (DIN EN 13 190)  
kurzzeitig (max. 24 h): Anzeigebereich (DIN EN 13 190)

**Gehäuse, Ring, Tauchschaft, Prozessanschluss und Distanzstück:** CrNi-Stahl

**Zifferblatt:** Aluminium mattiert, Skalierung schwarz

**Sichtscheibe:** Instrumentenflachglas

**Zeiger:** Aluminium, schwarz, Verstellzeiger

**Zulässiger Betriebsdruck am Tauchrohr:** max. 25 bar, statisch

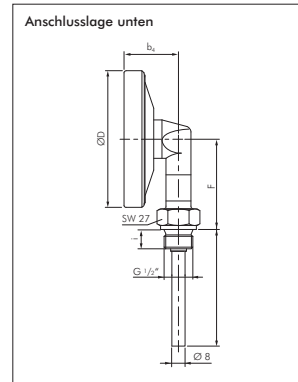
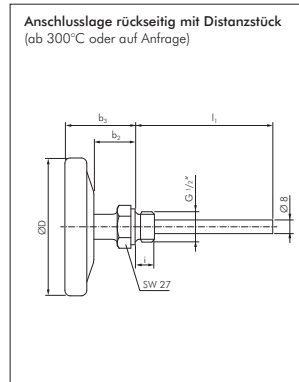
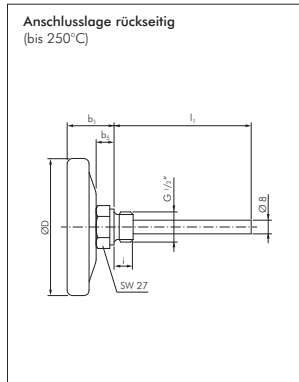
**Schutzart:** IP 43 (EN 60 529 / IEC 529)

### 2.5. Anzeige-, Messbereiche<sup>1)</sup>, Fehlergrenzen (DIN EN 13 190)

Anzeigebereich in °C	Messbereich in °C	Skalenteilungswert		Fehlergrenze ab Ø 63 ± °C
		Ø 63 in°C	ab Ø 80 in °C	
-30 ... +50	-20 ... +40	1	0,5	1
-20 ... +60	-10 ... +50	1	0,5	1
0 ... 60	+10 ... +50	1	0,5	1
0 ... 80	+10 ... +70	1	0,5	1
0 ... 100	+10 ... +90	2	1	1
0 ... 120	+10 ... +110	2	1	2
0 ... 160	+20 ... +140	2	1	2
0 ... 200	+20 ... +180	5	2	2
0 ... 250	+30 ... +220	5	2	2,5
0 ... 300	+30 ... +270	5	2	5
0 ... 400	+50 ... +350	5	5	5
0 ... 500	+50 ... +450	5	5	5

<sup>1)</sup> Der Messbereich ist durch zwei Dreiecksmarkierungen auf dem Zifferblatt begrenzt. Innerhalb dieses Bereiches gilt nach DIN EN 13 190 die genannte Fehlergrenze.

## 2.6. Anschlusslagen



Ø	b <sub>1</sub>	b <sub>2</sub>	b <sub>3</sub>	b <sub>4</sub>	b <sub>5</sub>	ØD	F	i	Gewicht kg		
									R**	RD**	U**
63	29	30*	46	34	13	63	47	8	0,16	0,20	0,22
80	30	30*	47	36	13	80	56	14	0,20	0,24	0,27
100	35	30*	52	40	13	100	66	12	0,25	0,29	0,33
160	39	30*	57	42,5	13	160	96	19	0,45	0,49	0,56

\* Ab 300°C oder auf Anfrage \*\* R: Anschlusslage rückseitig, RD: Anschlussseite rückseitig mit Distanzstück, U: Anschlusslage unten

### Bimetallthermometer waagrecht ohne Schutzrohr - Industrieausführung Klasse 1.0

Werkstoffe: Gehäuse: 1.4301, Tauchschaft: 1.4571, Sichtscheibe: Instrumentenflachglas

Anzeigenkorrektur: Verstellzeiger

Schutzart: IP 43

Anschluss: G 1/2"

Tauchschaft: 8 mm

Klasse: 1.0

Betriebsdruck am Tauchschaft: max. 25 bar

Einbaumaße: Ø 63: B<sub>1</sub> = 29 mm, B<sub>2</sub> = 46 mm, Ø 80: B<sub>1</sub> = 30 mm, B<sub>2</sub> = 47 mm,

Ø 100: B<sub>1</sub> = 35 mm, B<sub>2</sub> = 52 mm, Ø 160: B<sub>1</sub> = 39 mm, B<sub>2</sub> = 57 mm

Mögliche Tauchschaftlängen: L = 63, 100, 160, 200 mm (bitte bei Bestellung angeben)

Schutzrohrtyp

**B**

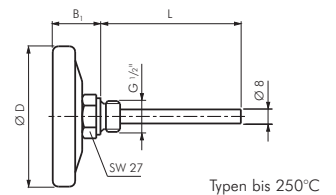
siehe Seite 622

★★★★★

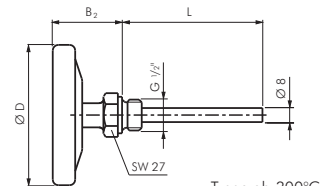


Typ	Skalen- teilung	Typ	Typ (Standard)	Typ	Skalen- teilung	Anzeige- bereich
Ø 63 = D		Ø 80 = D	Ø 100 = D	Ø 160 = D		
TW 3563 **	1°C	TW 3580 **	TW 35100 **	TW 35160 **	1°C	-30°C/+50°C
TW 6063 **	1°C	TW 6080 **	TW 60100 **	TW 60160 **	1°C	0°C/+60°C
TW 8063 **	1°C	TW 8080 **	TW 80100 **	TW 80160 **	1°C	0°C/+80°C
TW 10063 **	2°C	TW 10080 **	TW 100100 **	TW 100160 **	1°C	0°C/+100°C
TW 12063 **	2°C	TW 12080 **	TW 120100 **	TW 120160 **	1°C	0°C/+120°C
TW 16063 **	2°C	TW 16080 **	TW 160100 **	TW 160160 **	2°C	0°C/+160°C
TW 20063 **	5°C	TW 20080 **	TW 200100 **	TW 200160 **	2°C	0°C/+200°C
TW 25063 **	5°C	TW 25080 **	TW 250100 **	TW 250160 **	2°C	0°C/+250°C
TW 30063 **	5°C	TW 30080 **	TW 300100 **	TW 300160 **	2°C	0°C/+300°C
TW 40063 **	5°C	TW 40080 **	TW 400100 **	TW 400160 **	5°C	0°C/+400°C
TW 50063 **	5°C	TW 50080 **	TW 500100 **	TW 500160 **	5°C	0°C/+500°C

\*\* bitte geben Sie die gewünschte Tauchschaftlänge an: 63, 100, 160 oder 200 mm



Typen bis 250°C



Typen ab 300°C

### Bimetallthermometer senkrecht ohne Schutzrohr - Industrieausführung Klasse 1.0

Werkstoffe: Gehäuse: 1.4301, Tauchschaft: 1.4571, Sichtscheibe: Instrumentenflachglas

Anzeigenkorrektur: Verstellzeiger

Schutzart: IP 43

Anschluss: Außengewinde G 1/2"

Tauchschaft: 8 mm

Klasse: 1.0

Betriebsdruck am Tauchschaft: max. 25 bar

Einbaumaße: Ø 100: F = 66 mm, H = 40 mm, Ø 160: F = 96 mm, H = 42,5 mm

Mögliche Tauchschaftlängen: L = 63, 100, 160, 200 mm (bitte bei Bestellung angeben)

Schutzrohrtyp

**B**

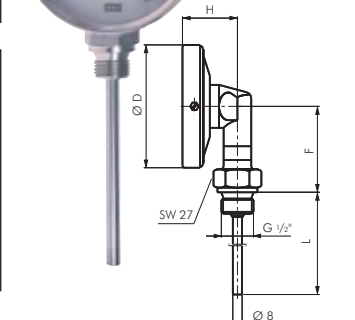
siehe Seite 622

★★★★★



Typ (Standard)	Typ	Anzeige- bereich	Skalen- teilung
Ø 100 = D	Ø 160 = D		
TS 35100 **	TS 35160 **	-30°C/+50°C	1°C
TS 60100 **	TS 60160 **	0°C/+60°C	1°C
TS 80100 **	TS 80160 **	0°C/+80°C	1°C
TS 100100 **	TS 100160 **	0°C/+100°C	1°C
TS 120100 **	TS 120160 **	0°C/+120°C	1°C
TS 160100 **	TS 160160 **	0°C/+160°C	2°C
TS 200100 **	TS 200160 **	0°C/+200°C	2°C
TS 250100 **	TS 250160 **	0°C/+250°C	2°C

\*\* bitte geben Sie die gewünschte Tauchschaftlänge an: 63, 100, 160 oder 200 mm



## Bimetallthermometer waagrecht ohne Schutzrohr, 18 mm Bund

**Klasse 1.0**

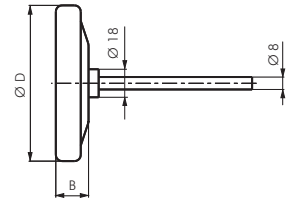
★★★★★

Werkstoffe: Gehäuse: 1.4301, Tauchschaft: 1.4571, Sichtscheibe: Instrumentenflachglas  
 Anzeigenkorrektur: Verstellzeiger  
 Schutzart: IP 43  
 Anschluss: 18 mm Bund  
 Tauchschaft: 8 mm  
 Klasse: 1.0  
 Einbaumaße: Ø 63: B = 16 mm, Ø 100: B = 21 mm  
 Mögliche Tauchschaftlängen: 63, 100, 160, 200 mm (bitte bei Bestellung angeben)

Schutzrohrtyp

**A**

siehe Seite 622



Typ	Anzeige- bereich	Skalen- teilung
<b>Ø 63 = D</b>		
TWT 3563 ** ES	-30°C/+50°C	1°C
TWT 2663 ** ES	-20°C/+60°C	1°C
TWT 6063 ** ES	0°C/+60°C	1°C
TWT 8063 ** ES	0°C/+80°C	1°C
TWT 12063 ** ES	0°C/+120°C	2°C
TWT 16063 ** ES	0°C/+160°C	2°C
TWT 25063 ** ES	0°C/+250°C	5°C
<b>Ø 100 = D (Standard)</b>		
TWT 35100 ** ES	-30°C/+50°C	1°C
TWT 26100 ** ES	-20°C/+60°C	1°C
TWT 60100 ** ES	0°C/+60°C	1°C
TWT 80100 ** ES	0°C/+80°C	1°C
TWT 120100 ** ES	0°C/+120°C	1°C
TWT 160100 ** ES	0°C/+160°C	2°C
TWT 200100 ** ES	0°C/+200°C	2°C
TWT 250100 ** ES	0°C/+250°C	2°C

\*\* bitte geben Sie die gewünschte Tauchschaftlänge an: 63, 100, 160 oder 200 mm

Bestellbeispiel: TWT 3563 \*\* ES

Standardtyp

Tauchschaftlänge:	
63 mm	...-63
100 mm	...-100
160 mm	...-160
200 mm	...-200

## Bimetallthermometer senkrecht ohne Schutzrohr, 18 mm Bund

**Klasse 1.0**

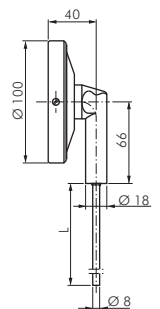
★★★★★

Werkstoffe: Gehäuse: 1.4301, Tauchschaft: 1.4571, Sichtscheibe: Instrumentenflachglas  
 Anzeigenkorrektur: Verstellzeiger  
 Schutzart: IP 43  
 Anschluss: 18 mm Bund  
 Tauchschaft: 8 mm  
 Klasse: 1.0  
 Mögliche Tauchschaftlängen: 63, 100, 160, 200 mm (bitte bei Bestellung angeben)

Schutzrohrtyp

**A**

siehe Seite 622



Typ (Standard)	Anzeige- bereich	Skalen- teilung
<b>Ø 100</b>		
TST 35100 ** ES	-30°C/+50°C	1°C
TST 26100 ** ES	-20°C/+60°C	1°C
TST 60100 ** ES	0°C/+60°C	1°C
TST 80100 ** ES	0°C/+80°C	1°C
TST 120100 ** ES	0°C/+120°C	1°C
TST 160100 ** ES	0°C/+160°C	2°C
TST 200100 ** ES	0°C/+200°C	2°C
TST 250100 ** ES	0°C/+250°C	2°C

\*\* bitte geben Sie die gewünschte Tauchschaftlänge an: 63, 100, 160 oder 200 mm

Bestellbeispiel: TST 35100 \*\* ES

Standardtyp

Tauchschaftlänge:	
63 mm	...-63*
100 mm	...-100
160 mm	...-160
200 mm	...-200

\* nicht für 0°C/+60°C Thermometer

## 3. Bimetallthermometer waagrecht und senkrecht ohne Schutzrohr - Chemieausführung Klasse 1,0

### 3.1. Anwendung

Für aggressive Messstoffe in Chemie, Petrochemie, Verfahrenstechnik. Auch für Apparatebau, Lebensmittelindustrie o.ä.  
Die Geräte erfüllen höchste messtechnische Anforderungen.

### 3.2. Allgemeine Daten

**Nenngröße:** 63, 100

**Messelement:** Bimetallwendel

**Klasse:** 1 (DIN EN 13 190)

**Verwendungsbereich:** Dauerbelastung (1 Jahr): Messbereich (DIN EN 13 190)  
kurzzeitig (max. 24 h): Anzeigebereich (DIN EN 13 190)

**Zulässiger Betriebsdruck am Tauchschaft:** max. 25 bar

**Nenngebrauchsbereiche- und bedingungen:** DIN EN 13 190

**Schutzart:** IP 56 (EN 60 529 / IEC 529)

**Anschlusslage:** rückseitig oder unten

**Gehäuse:** CrNi-Stahl

**Ring:** Bajonettingring, CrNi-Stahl

**Anschluss:** G 1/2" B, CrNi-Stahl 1.4571

**Tauchschaft:** Ø 8 mm, CrNi-Stahl 1.4571

**Zifferblatt:** Aluminium, weiß, Skalierung schwarz (DIN EN 13 190)

**Zeiger:** Aluminium, schwarz, Mikroverstellung

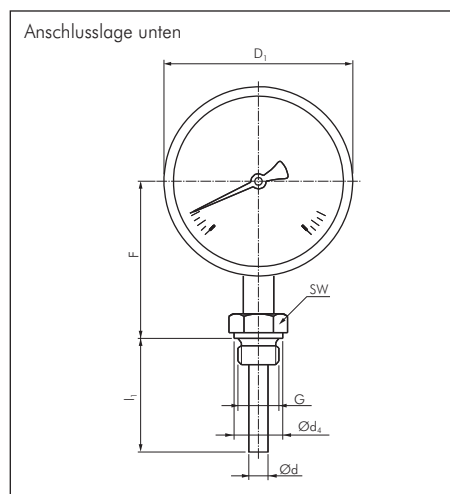
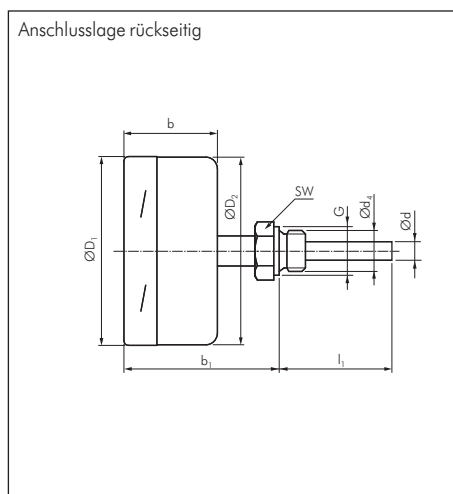
**Sichtscheibe:** Instrumentenflachglas

### 3.3. Anzeige-, Messbereiche<sup>1)</sup>, Fehlergrenzen (DIN EN 13 190, Klasse 1)

Anzeigebereich in °C	Skalenteilungswert in °C	Messbereich in °C	Fehlergrenze in °C
-70 ... +30	1	-60 ... +20	1
-50 ... +50		-40 ... +40	
-30 ... +50		-20 ... +40	
-20 ... +60		-10 ... +50	
0 ... 60		+10 ... +50	
0 ... 80		+10 ... +70	
0 ... 100	2	+10 ... +90	2
0 ... 120		+10 ... +110	
0 ... 160		+20 ... +140	
0 ... 200	5	+20 ... +180	2,5
0 ... 250		+30 ... +220	
0 ... 300		+30 ... +270	
0 ... 400		+50 ... +350	
0 ... 500	5	+50 ... +450	5
0 ... 600		+100 ... +500	
	10		10

<sup>1)</sup> Der Messbereich ist durch zwei Dreiecksmarkierungen auf dem Zifferblatt begrenzt.  
Innerhalb dieses Bereiches gilt nach DIN EN 13190 die genannte Fehlerfrequenz.

### 3.4. Abmessungen



Ø	b	b1	d	d4	D1	D2	F	G	SW	Masse in kg
63	35	60	8	26	64	62	57	G 1/2" B	27	0,25
100	50	83	8	26	101	99	83	G 1/2" B	27	0,80

## 3.5. Technische Daten

### Bimetallthermometer waagrecht ohne Schutzrohr - Chemieausführung Klasse 1.0

★★★★★

**Anwendung:** für aggressive Messstoffe in Chemie, Petrochemie, Verfahrenstechnik. Auch für Apparatebau, Lebensmittelindustrie o.ä. Die Geräte erfüllen höchste messtechnische Anforderungen.

**Werkstoffe:** Gehäuse: 1.4301, Tauchschaft: 1.4571, Sichtscheibe: Instrumentenflachglas

**Anzeigenkorrektur:** Zeiger mit Mikroverstellung

**Schutzart:** IP 65

**Anschluss:** Außengewinde G 1/2"

**Tauchschaft:** 8 mm

**Klasse:** 1.0

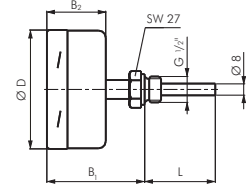
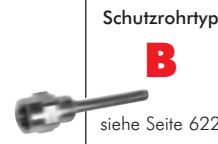
**Betriebsdruck am Tauchschaft:** max. 25 bar

**Einbaumaße:** Ø 63: B<sub>1</sub> = 60 mm (≥ +300°C: 100 mm), B<sub>2</sub> = 35 mm, Ø 100: B<sub>1</sub> = 83 mm (≥ +300°C: 123 mm), B<sub>2</sub> = 50 mm

**Mögliche Tauchschaftlängen:** L = 63, 100, 160, 200 mm (bitte bei Bestellung angeben)

Typ Ø 63 = D	Typ (Standard) Ø 100 = D	Anzeige- bereich	Mess- bereich	Skalen- teilung	Fehler- grenze
TW 5563 ** ES	TW 55100 ** ES	-50°C/+50°C	-40°C/+40°C	1°C	1°C
TW 3563 ** ES	TW 35100 ** ES	-30°C/+50°C	-20°C/+40°C	1°C	1°C
TW 2663 ** ES	TW 26100 ** ES	-20°C/+60°C	-10°C/+50°C	1°C	1°C
TW 6063 ** ES	TW 60100 ** ES	0°C/+60°C	+10°C/+50°C	1°C	1°C
TW 8063 ** ES	TW 80100 ** ES	0°C/+80°C	+10°C/+70°C	1°C	1°C
TW 10063 ** ES	TW 100100 ** ES	0°C/+100°C	+10°C/+90°C	1°C	1°C
TW 12063 ** ES	TW 120100 ** ES	0°C/+120°C	+20°C/+100°C	2°C	2°C
TW 16063 ** ES	TW 160100 ** ES	0°C/+160°C	+20°C/+140°C	2°C	2°C
TW 20063 ** ES	TW 200100 ** ES	0°C/+200°C	+20°C/+180°C	2°C	2°C
TW 25063 ** ES	TW 250100 ** ES	0°C/+250°C	+30°C/+220°C	5°C	2,5°C
TW 30063 ** ES	TW 300100 ** ES	0°C/+300°C	+30°C/+270°C	5°C	5°C
TW 40063 ** ES	TW 400100 ** ES	0°C/+400°C	+50°C/+350°C	5°C	5°C
TW 50063 ** ES	TW 500100 ** ES	0°C/+500°C	+50°C/+450°C	5°C	5°C
TW 60063 ** ES	TW 600100 ** ES	0°C/+600°C	+100°C/+500°C	10°C	10°C

\*\* bitte geben Sie die gewünschte Tauchschaftlänge an: 63, 100, 160 oder 200 mm



### Bimetallthermometer senkrecht ohne Schutzrohr - Chemieausführung Klasse 1.0

★★★★★

**Anwendung:** für aggressive Messstoffe in Chemie, Petrochemie, Verfahrenstechnik. Auch für Apparatebau, Lebensmittelindustrie o.ä. Die Geräte erfüllen höchste messtechnische Anforderungen.

**Werkstoffe:** Gehäuse: 1.4301, Tauchschaft: 1.4571, Sichtscheibe: Polycarbonat (Ø 100: Instrumentenflachglas)

**Anzeigenkorrektur:** Zeiger mit Mikroverstellung

**Schutzart:** IP 65

**Anschluss:** Außengewinde G 1/2"

**Tauchschaft:** 8 mm

**Klasse:** 1.0

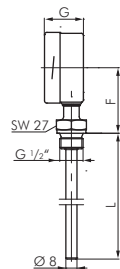
**Betriebsdruck am Tauchschaft:** max. 25 bar

**Einbaumaße:** Ø 63: F = 57 mm (≥ +300°C: 97 mm), G = 35 mm, Ø 100: F = 83 mm (≥ +300°C: 123 mm), G = 50 mm

**Mögliche Tauchschaftlängen:** L = 63, 100, 160, 200 mm (bitte bei Bestellung angeben)

Typ Ø 63 = D	Typ (Standard) Ø 100 = D	Anzeige- bereich	Mess- bereich	Skalen- teilung	Fehler- grenze
TS 5563 ** ES	TS 55100 ** ES	-50°C/+50°C	-40°C/+40°C	1°C	1°C
TS 3563 ** ES	TS 35100 ** ES	-30°C/+50°C	-20°C/+40°C	1°C	1°C
TS 2663 ** ES	TS 26100 ** ES	-20°C/+60°C	-10°C/+50°C	1°C	1°C
TS 6063 ** ES	TS 60100 ** ES	0°C/+60°C	+10°C/+50°C	1°C	1°C
TS 8063 ** ES	TS 80100 ** ES	0°C/+80°C	+10°C/+70°C	1°C	1°C
TS 10063 ** ES	TS 100100 ** ES	0°C/+100°C	+10°C/+90°C	1°C	1°C
TS 12063 ** ES	TS 120100 ** ES	0°C/+120°C	+20°C/+100°C	2°C	2°C
TS 16063 ** ES	TS 160100 ** ES	0°C/+160°C	+20°C/+140°C	2°C	2°C
TS 20063 ** ES	TS 200100 ** ES	0°C/+200°C	+20°C/+180°C	2°C	2°C
TS 25063 ** ES	TS 250100 ** ES	0°C/+250°C	+30°C/+220°C	5°C	2,5°C
TS 30063 ** ES	TS 300100 ** ES	0°C/+300°C	+30°C/+270°C	5°C	5°C
TS 40063 ** ES	TS 400100 ** ES	0°C/+400°C	+50°C/+350°C	5°C	5°C
TS 50063 ** ES	TS 500100 ** ES	0°C/+500°C	+50°C/+450°C	5°C	5°C
TS 60063 ** ES	TS 600100 ** ES	0°C/+600°C	+100°C/+500°C	10°C	10°C

\*\* bitte geben Sie die gewünschte Tauchschaftlänge an: 63, 100, 160 oder 200 mm



**Bestellbeispiel:** TS 5563 \*\* ES

Standardtyp	Tauchschaftlänge L:
	63 mm .....-63
	100 mm .....-100
	160 mm .....-160
	200 mm .....-200

## 4. Schutzrohre

### 4.1. Schutzrohre mit Klemmschraube für Bimetallthermometer, 18 mm Bund Typ A

#### 4.1.1. Anwendungen

- Vielseitiger Einsatz im Maschinen-, Behälter-, Rohrleitungs-, Apparatebau, Heiztechnik
- Geeignet für die Verwendung mit mechanischen Thermometern

#### 4.1.2. Leistungsmerkmale

- Wirtschaftliche Konstruktion
- Schnelle Ausricht- und Austauschbarkeit des Thermometers

#### 4.1.3. Technische Daten

**Schutzrohrwerkstoff:** Kupferlegierung, St 35 oder CrNi-Stahl 1.4571

**Prozessanschluss:** Gewinde G 1/2" B oder Schweißzapfen Typ TR ... BUND AS ES

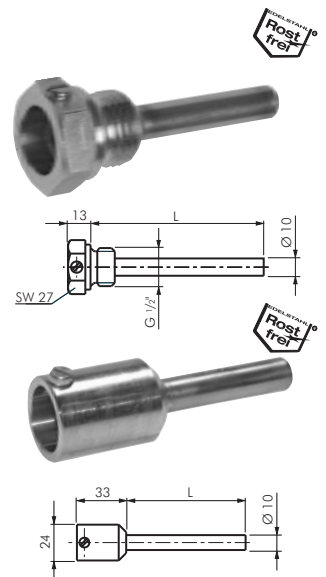
**Anschluss zum Thermometer:** Passend für Thermometer mit Anschluss glatt (ohne Gewinde), Bund Ø 18 mm; Fixierung über Feststellschraube M4

**Bohrung:** Passend für Tauchschaftdurchmesser 8 mm

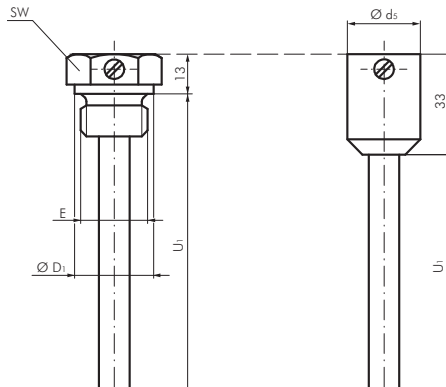
**Maximaler Prozessdruck, statisch:** Kupferlegierung: max. 6 bar; St35, CrNi-Stahl: max. 25 bar

### Schutzrohre mit Klemmschraube für Bimetallthermometer, 18 mm Bund **Typ A**

Typ 1.4571 (max. 25 bar)	Typ CU-Legierung (max. 6 bar)	Typ St. 35 (max. 25 bar)	passend für Tauchschaftlänge	L
<b>zum Einschrauben</b>				
TR 63 BUND ES	TR 63 BUND CU	TR 63 BUND ST	63	63
TR 100 BUND ES	TR 100 BUND CU	TR 100 BUND ST	100	100
TR 160 BUND ES	TR 160 BUND CU	TR 160 BUND ST	160	160
TR 200 BUND ES	TR 200 BUND CU	TR 200 BUND ST	200	200
<b>zum Einschweißen</b>				
TR 63 BUND AS ES			63	43
TR 100 BUND AS ES			100	80
TR 160 BUND AS ES			160	140
TR 200 BUND AS ES			200	180



#### 4.1.4. Abmessungen



Legende:  
 U<sub>1</sub> Einbaulänge  
 Ø ds Schweißzapfendurchmesser  
 E Prozessanschluss  
 Ø D<sub>1</sub> Dichtbunddurchmesser

Typ	Prozessanschluss	U <sub>1</sub>	Ø ds	E	SW	Ø F <sub>1</sub>
TR 63 BUND ...	Gewinde	63	---	G 1/2" B	27	10
TR 100 BUND ...	Gewinde	100	---	G 1/2" B	27	10
TR 160 BUND ...	Gewinde	160	---	G 1/2" B	27	10
TR 200 BUND ...	Gewinde	200	---	G 1/2" B	27	10
TR 63 BUND AS ES	Schweißzapfen	43	24	---	---	10
TR 100 BUND AS ES	Schweißzapfen	80	24	---	---	10
TR 160 BUND AS ES	Schweißzapfen	140	24	---	---	10
TR 200 BUND AS ES	Schweißzapfen	180	24	---	---	10

#### 4.1.5. Passende Tauchschaftlängen der Thermometer

Prozessanschluss	Tauchschaftlänge l <sub>1</sub>
Gewinde	l <sub>1</sub> = U <sub>1</sub>
Schweißzapfen	l <sub>1</sub> = U <sub>1</sub> + 20 mm

## 4.2. Schutzrohre für Bimetallthermometer Industrie- und Chemieausführung - zum Einschrauben

### 4.2.1. Anwendung

Die Schutzrohre TR ... werden in den Prozess eingeschraubt und sind geeignet für niedrige bis mittlere prozesseitige Belastungen, wie sie durch Strömungen, Temperaturen, Prozessdrücke oder auch Vibrationen entstehen können. Die schnellansprechenden Ausführungen haben zur Optimierung des Ansprechverhaltens sowohl eine reduzierte Wandstärke als auch einen minimierten Luftspalt zwischen der Schutzrohrinnenwand und dem eingebauten Thermometer.

### 4.2.2. Technische Daten

**Schutzrohrwerkstoff:** CrNi-Stahl 1.4571, Kupferlegierung

**Anschluss zum Thermometer:** Innengewinde G 1/2"

**Bohrung (Schutzrohrinnendurchmesser)**

**Ausführung ähnlich DIN 43772, jedoch schnellansprechend:** TR ... ES: Ø 8,2 mm; TR ... CU: Ø 8,5 mm

**Einbaulänge:** 45, 82, 142 und 182 mm

**Gesamtlänge:** 73, 110, 170, 210 mm

**maximale Prozesstemperatur<sup>1)</sup>:** 160°C bei Schutzrohrwerkstoff Kupferlegierung,

600°C bei Schutzrohrwerkstoff CrNi-Stahl 1.4571

**maximaler Prozessdruck (statisch)<sup>1)</sup>:** 6 bar bei Schutzrohrwerkstoff Kupferlegierung,

25 bar bei Schutzrohrwerkstoff CrNi-Stahl 1.4571

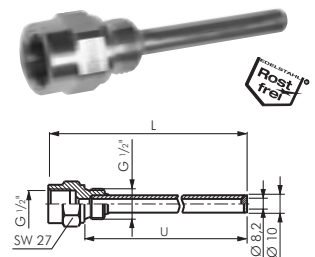
### Schutzrohre für Bimetallthermometer Industrie- und Chemieausführung **Typ B**

**⚠ Achtung:** Bitte beachten Sie, daß bei 63 mm Schutzrohr die Meßgenauigkeit nicht mehr gewährleistet werden kann!

Typ 1.4571 (max. 25 bar)	Typ CU-Legierung (max. 6 bar)	passend für Tauchschaftlänge		
zum Einschrauben		U	L	
TR 6312 ES	---	63	45	73
TR 10012 ES	TR 10012 CU	100	82	110
TR 16012 ES	TR 16012 CU	160	142	170
TR 20012 ES	TR 20012 CU	200	182	210

<sup>1)</sup> Die Belastbarkeit ist von folgenden Daten abhängig

- Prozessmedium
- Prozessdruck und -temperatur
- Strömungsgeschwindigkeit
- Schutzrohrausführung (Abmessungen, Werkstoff)



## 4.3. Schutzrohre für Bimetallthermometer Industrie- und Chemieausführung - zum Einsschweissen

### 4.3.1. Anwendung

Die Schutzrohre TE ... AS ES werden in den Prozess eingeschweisst und sind geeignet für hohe prozesseitige Belastungen, wie sie durch Strömungen, Temperaturen, Prozessdrücke oder auch Vibrationen entstehen können.

### 4.3.2. Technische Daten

**Schutzrohrwerkstoff:** CrNi-Stahl 1.4571

**Schutzrohräußerdurchmesser:** Ø 30 mm

**Anschluss zum Thermometer:** Innengewinde G 1/2"

**Bohrung:** Ø 8,2 mm

**Einbaulänge:** passend für Tauchschaftlänge 100, 160, 200 mm

**Gesamtlänge:** 112, 172, 212 mm

**maximale Prozesstemperatur<sup>1)</sup>:** 600°C

**maximaler Prozessdruck (statisch)<sup>1)</sup>:** 150 bar

### Schutzrohre für Bimetallthermometer Industrie- und Chemieausführung **Typ B**

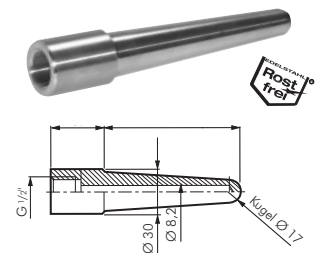
**⚠ Achtung:** Bitte beachten Sie, daß bei 63 mm Schutzrohr die Meßgenauigkeit nicht mehr gewährleistet werden kann!

Typ 1.4571 (max. 25 bar)	passend für Tauchschaftlänge	
zum Einsschweissen		
TR 10012 AS ES	100	73
TR 16012 AS ES	160	133
TR 20012 AS ES	200	173

<sup>1)</sup> Die Belastbarkeit ist von folgenden Daten abhängig:

- Prozessmedium
- Prozessdruck und -temperatur
- Strömungsgeschwindigkeit
- Schutzrohrausführung (Abmessungen, Werkstoff)

Belastungsdiagramme siehe DIN 43 772





## 5. Maschinen-Glasthermometer

### 5.1. Anwendungen

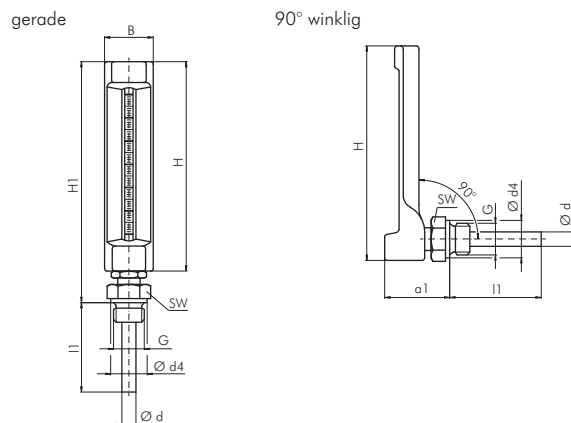
- Universell einsetzbar
- Maschinenbau
- Behälterbau
- Zentral- und Großheizungsanlagen
- Anlagenbau

### 5.2. Besonderheiten

- Unempfindlich gegen Vibrationen
- Ungiftige thermometrische Flüssigkeit
- Messbereiche bis -60 ... 600 °C

### 5.3. Abmessungen

Anschlussbauform E, Einschraubzapfen



NG	a1	B	Ø d	Ø d4	G	H	H1	SW	Masse in kg
150	46	36	10	26	G 1/2" B	150	170	27	0,30
200	46	36	10	26	G 1/2" B	200	220	27	0,35

### 5.4. Technische Daten

Messprinzip: Flüssigkeitsausdehnung

Fehlergrenze: DIN 16 195

Zulassung: Germanischer Lloyd für Bauart gerade und Bauart 90° winklig

Zulässiger Betriebsdruck am Tauchschaft: max. 6 bar

Tauchschaft: Ø 10 mm

Gehäuse: Aluminium, messingfarbig eloxiert

Beschriftung: Mit Spezialfarbe bedruckt, durch Eloxalschicht geschützt

Thermometer - Glaseinsatz: Stabform, prismatische Kapillare

Nenngröße: 150 und 200 mm

Anschlussbauform: Bauform E, Einschraubzapfen

Bauart gerade (DIN 16 185): Einschraubzapfen

G 1/2" B

Einschraubzapfen ins Gehäuse geschraubt

Tauchschaftlänge l1 = 63, 100, 160, 250, 400 mm

Kupferlegierung

Bauart 90° winklig (DIN 16 186): Einschraubzapfen

G 1/2" B

Einschraubzapfen ins Gehäuse gesteckt, abnehmbar

Tauchschaftlänge l1 = 63, 100, 160, 250, 400 mm

Kupferlegierung

Anzeigebereiche:

Anzeigebereich °C	Skalenteilungswert °C	Fehlergrenze °C	Thermometrische Flüssigkeit
- 60 ... +40	2	2	rot, benetzend
- 30 ... +50	1	2	blau, benetzend
0 ... 60	1	1,5	blau, benetzend
0 ... 100	2	2	blau, benetzend
0 ... 120	2	2	blau, benetzend
0 ... 160	2	4	blau, benetzend
0 ... 200	2	4	blau, benetzend
0 ... 300	5	4	Quecksilber
0 ... 400	5	4	Quecksilber
0 ... 500	10	5	Quecksilber
0 ... 600	10	6	Quecksilber

## Maschinen-Glasthermometer

**Anwendung:** Zum Einsatz im allgemeinen Maschinenbau, Anlagen- und Behälterbau, sowie bei Zentralheizungs- oder Großheizungsanlagen

**Werkstoffe:** Gehäuse: Aluminium messingfarbig eloxiert

**Anschluss:** G 1/2"

**Tauchschaft:** 10 mm (Schutzrohr siehe unten auf dieser Seite)

**Fehlergrenze:** nach DIN 16195

**Mögliche Tauchschaftlängen:** L = 63, 100, 160, 250, 400 mm (bitte bei Bestellung angeben)

Typ 150 mm = H	Skalen- teilung	Typ 200 mm = H	Skalen- teilung	Anzeige- bereich
<b>senkrechte Ausführung</b>				
SITS 64150 **	2°C	SITS 64200 **	1°C	-60°C/+40°C
SITS 35150 **	1°C	SITS 35200 **	1°C	-30°C/+50°C
SITS 60150 **	1°C	SITS 60200 **	1°C	0°C/+60°C
SITS 100150 **	2°C	SITS 100200 **	1°C	0°C/+100°C
SITS 120150 **	2°C	SITS 120200 **	1°C	0°C/+120°C
SITS 160150 **	2°C	SITS 160200 **	2°C	0°C/+160°C
SITS 200150 **	2°C	SITS 200200 **	2°C	0°C/+200°C
<b>waagerechte Ausführung</b>				
SITW 64150 **	2°C	SITW 64200 **	1°C	-60°C/+40°C
SITW 35150 **	1°C	SITW 35200 **	1°C	-30°C/+50°C
SITW 60150 **	1°C	SITW 60200 **	1°C	0°C/+60°C
SITW 100150 **	2°C	SITW 100200 **	1°C	0°C/+100°C
SITW 120150 **	2°C	SITW 120200 **	1°C	0°C/+120°C
SITW 160150 **	2°C	SITW 160200 **	2°C	0°C/+160°C
SITW 200150 **	2°C	SITW 200200 **	2°C	0°C/+200°C

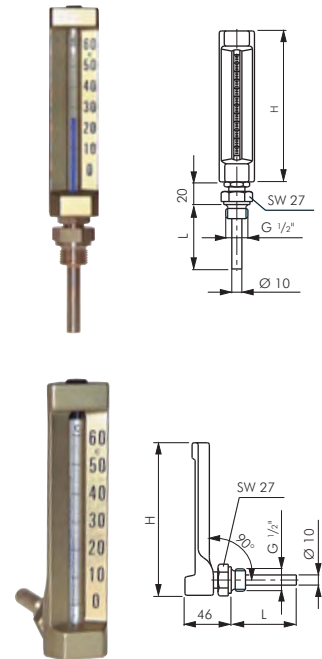
\*\* bitte geben Sie die gewünschte Tauchschaftlänge an: 63, 100, 160, 250 oder 400 mm

☞ Bestellbeispiel: SITS 64150 \*\*

Standardtyp

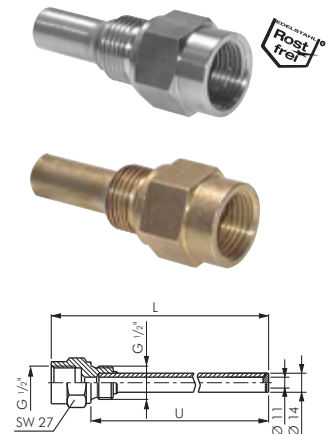
Tauchschaftlänge L:

63 mm	.....-63
100 mm	.....-100
160 mm	.....-160
250 mm	.....-250
400 mm	.....-400



## Schutzrohre für Maschinen-Glasthermometer

Typ 35 bar 1.4571	Typ 16 bar Messing	passend für Tauchschaftlänge	
		U	L
TR 6312 SI ES	TR 6312 SI MS	63	73
TR 10012 SI ES	TR 10012 SI MS	100	110
TR 16012 SI ES	TR 16012 SI MS	160	170
TR 25012 SI ES	TR 25012 SI MS	250	260
TR 40012 SI ES	TR 40012 SI MS	400	410



## 6. Bimetallthermometer waagrecht mit Kunststoffgehäuse und CU-Schutzrohr

### 6.1. Anwendung

- Für Heizungsanlagen
- Allgemeine Temperaturmessung

### 6.2. Leistungsmerkmale

- Klasse 2
- Nenngröße: 63, 80 und 100
- Anzeigebereiche bis 0 ... 120°C

### 6.3. Technische Daten

Nenngröße: 63, 80, 100

Messelement: Bimetallwendel

Anschlussform: Schutzrohr abnehmbar, aufgeklemmt

Klasse: 2 (DIN 16 203)

Verwendungsbereiche: Skalenendwert

Zulässiger Betriebsdruck am Schutzrohr: max. 6 bar

Anschlusslage: rückseitig

Gehäuse: Kunststoff, schwarz

Anschluss: Schutzrohr G 1/2" B

Schutzrohr: Kupferlegierung

Länge l1 = 40, 60, 100 mm

Tauchschaft: Aluminium

Zifferblatt: Kunststoff weiß, Skalierung schwarz

Zeiger: Kunststoff, schwarz

Sichtscheibe: Acrylglas

Anzeige Korrektur: Am Tauchschaftende

Anzeigebereiche:

Anzeigebereich °C	Skalenteilungswert °C
0 ... 60	1
0 .. 120	2

### Bimetallthermometer waagrecht mit Kunststoffgehäuse und CU-Schutzrohr Kl. 2.0



Werkstoffe: Gehäuse: Kunststoff, Schutzrohr: Kupfer, Sichtscheibe: Acrylglas

Anzeigenkorrektur: am Tauchschaftende

Anschluss: G 1/2"

Tauchschaft mit Schutzrohr: 12 mm

Klasse: 2.0

Betriebsdruck am Schutzrohr: max. 6 bar

Einbaumaße: Ø 63: B = 23 mm, Ø 80 und 100: B = 24,5 mm

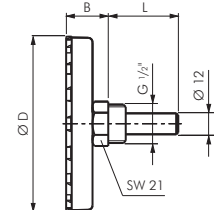
Mögliche Tauchschaftlängen: L = 40, 60, 100 mm (bitte bei Bestellung angeben)

Typ	Typ	Typ	Anzeige- bereich	Skalen- teilung
Ø 63 = D	Ø 80 = D	Ø 100 = D		
TW 6063 ** KU	TW 6080 ** KU	TW 60100 ** KU	0°C/+60°C	1°C
TW 12063 ** KU	TW 12080 ** KU	TW 120100 ** KU	0°C/+120°C	2°C

\*\* bitte geben Sie die gewünschte Tauchschaftlänge an: 40, 60 oder 100 mm

Bestellbeispiel: TW 6063 \*\* KU

Standardtyp	Tauchschaftlänge L:
	40 mm .....-40
	60 mm .....-60
	100 mm .....-100



## 7. Bimetallthermometer waagrecht mit Aluminiumgehäuse und CU-Schutzrohr

### 7.1. Anwendung

- Für Heizungsanlagen
- Warmwasserspeicher
- Solaranlagen
- Wärmeübergabestationen

### 7.2. Leistungsmerkmale

- Zuverlässig und wirtschaftlich
- Nenngröße: 63 und 100
- Anzeigebereiche bis -30 ... 200°C

### 7.3. Technische Daten

Nenngröße: 63, 100

Messelement: Bimetallwendel

Anschlussform: Schutzrohr abnehmbar, aufgeklemmt

Verwendungsbereiche: Skalenendwert

Zulässiger Betriebsdruck am Schutzrohr: max. 6 bar

Anschlusslage: rückseitig

Gehäuse: Aluminium

Anschluss: Schutzrohr G 1/2" B

Schutzrohr: Kupferlegierung

Tauchschaft: Aluminium

Zifferblatt: Aluminium, weiß, Skalierung schwarz

Zeiger: Kunststoff, schwarz

Sichtscheibe: Acrylglas

Anzeige Korrektur: Am Tauchschaftende

Anzeigebereiche:

Anzeigebereich °C	Skalenteilungswert °C
-30 ... 50	1
-20 ... 60	1
0 ... 60	1
0 ... 80	1
0 .. 120	2
0 ... 160	2
0 ... 200	5

## Bimetallthermometer waagrecht mit Aluminiumgehäuse und CU-Schutzrohr Kl. 2.0

Werkstoffe: Gehäuse: Aluminium, Schutzrohr: Kupferlegierung, Sichtscheibe: Acrylglas

Anzeigenkorrektur: am Tauchschaftende

Anschluss: G 1/2"

Tauchschaft mit Schutzrohr und Feststellschraube: 12 mm

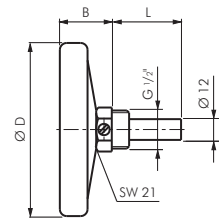
Klasse: 2.0

Betriebsdruck am Schutzrohr: max. 6 bar

Einbaumaße: Ø 63: B = 23 mm, Ø 100: B = 30 mm

Mögliche Tauchschaftlängen: L = 40, 60, 100, 160, 200 mm (bitte bei Bestellung angeben)

★★★★★



Typ	mögliche Tauchschaftlängen (L)	Anzeigebereich	Skalenteilung
<b>Ø 63 = D</b>			
TW 3563 ** AL	40, 60, 100, 160	-30°C/+50°C	1°C
TW 2663 ** AL <b>NEU</b>	40, 60	-20°C/+60°C	1°C
TW 6063 ** AL	40, 60, 100, 160	0°C/+60°C	1°C
TW 8063 ** AL	40, 60	0°C/+80°C	1°C
TW 12063 ** AL	40, 60, 100, 160, 200	0°C/+120°C	2°C
TW 16063 ** AL	40, 60, 100, 160	0°C/+160°C	2°C
TW 20063 ** AL	40, 60, 100	0°C/+200°C	5°C
<b>Ø 100 = D</b>			
TW 35100 ** AL	40, 60, 100	-30°C/+50°C	1°C
TW 26100 ** AL <b>NEU</b>	60, 100, 160, 200	-20°C/+60°C	1°C
TW 60100 ** AL	40, 60, 100, 160	0°C/+60°C	1°C
TW 80100 ** AL	60, 100, 200	0°C/+80°C	1°C
TW 120100 ** AL	40, 60, 100, 160, 200	0°C/+120°C	2°C
TW 160100 ** AL	60, 100, 160, 200	0°C/+160°C	2°C
TW 200100 ** AL	60, 100, 160, 200	0°C/+200°C	5°C

\*\* bitte geben Sie die gewünschte Tauchschaftlänge an: 40, 60, 100, 160 oder 200 mm

👉 Bestellbeispiel: TW 3563 \*\* AL

Standardtyp	Tauchschaftlänge L:
	40 mm .....-40
	60 mm .....-60
	100 mm .....-100
	160 mm .....-160
	200 mm .....-200