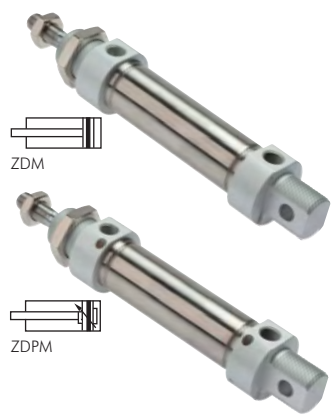


Rundzylinder ISO 6432



Zylinder-schaltertyp
C & C1
ab Seite 804

Besonders preiswert!



Rundzylinder, doppeltwirkend ISO 6432 (Eco-Line)

Werkstoffe: Kopf und Fuß: Aluminium eloxiert, Zylinderrohr: 1.4301, Kolbenstange: 1.4305, Dichtung: NBR
Temperaturbereich: -20°C bis max. +80°C
Betriebsdruck: max. 10 bar
Ausführung: mit Magnetkolben

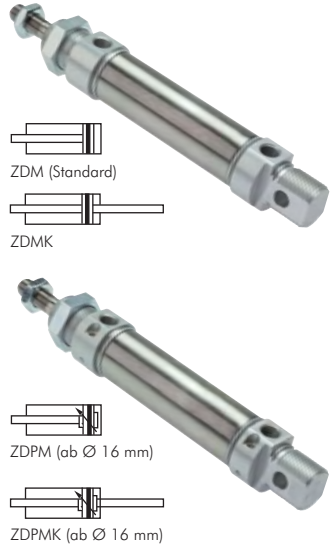
Kolben Ø 16 mm	Kolben Ø 20 mm	Kolben Ø 25 mm	Hub
ZDM 16/10 E	ZDM 20/10 E	ZDM 25/10 E	10
ZDM 16/25 E	ZDM 20/25 E	ZDM 25/25 E	25
ZDM 16/40 E	ZDM 20/40 E	ZDM 25/40 E	40
ZDM 16/50 E	ZDM 20/50 E	ZDM 25/50 E	50
ZDM 16/80 E	ZDM 20/80 E	ZDM 25/80 E	80
ZDM 16/100 E	ZDM 20/100 E	ZDM 25/100 E	100
ZDM 16/125 E	ZDM 20/125 E	ZDM 25/125 E	125
ZDM 16/160 E	ZDM 20/160 E	ZDM 25/160 E	160
ZDM 16/200 E	ZDM 20/200 E	ZDM 25/200 E	200
ZDM 16/250 E	ZDM 20/250 E	ZDM 25/250 E	250
---	---	ZDM 25/320 E	320
---	---	ZDM 25/400 E	400
---	---	ZDM 25/500 E	500

Bestellbeispiel: ZD M 16/ ** E

Standardtyp | Kolben Ø / Hub

Bestellnummernzusätze:
 einstellbare Endlagendämpfung P
 Magnetkolben (Standard) M

Zylinder-schaltertyp
C & C1
ab Seite 804



Rundzylinder, doppeltwirkend ISO 6432

Werkstoffe: Kopf und Fuß: Aluminium eloxiert, Zylinderrohr: 1.4301, Kolbenstange: 1.4305, Dichtung: NBR/PUR
Temperaturbereich: -20°C bis max. +80°C
Betriebsdruck: max. 10 bar
Ausführung: mit Magnetkolben
Optional: FKM-Dichtungen (Temperaturbereich: -20°C bis max. +150°C, ohne Magnetkolben) -V, ATEX-Zulassung II 2GD c T5 T100° -20°C ≤ Ta ≤ 80°C -X

Kolben Ø 8 mm	Kolben Ø 10 mm	Kolben Ø 12 mm	Kolben Ø 16 mm	Kolben Ø 20 mm	Kolben Ø 25 mm	Wunschhub/ Standardhub
ZDM 8/**	ZDM 10/**	ZDM 12/**	ZDM 16/**	ZDM 20/**	ZDM 25/**	1 - 1000
ZDM 8/10	ZDM 10/10	ZDM 12/10	ZDM 16/10	ZDM 20/10	ZDM 25/10	10
ZDM 8/25	ZDM 10/25	ZDM 12/25	ZDM 16/25	ZDM 20/25	ZDM 25/25	25
ZDM 8/40	ZDM 10/40	ZDM 12/40	ZDM 16/40	ZDM 20/40	ZDM 25/40	40
ZDM 8/50	ZDM 10/50	ZDM 12/50	ZDM 16/50	ZDM 20/50	ZDM 25/50	50
ZDM 8/80	ZDM 10/80	ZDM 12/80	ZDM 16/80	ZDM 20/80	ZDM 25/80	80
ZDM 8/100	ZDM 10/100	ZDM 12/100	ZDM 16/100	ZDM 20/100	ZDM 25/100	100
ZDM 8/125	ZDM 10/125	ZDM 12/125	ZDM 16/125	ZDM 20/125	ZDM 25/125	125
---	ZDM 10/160	ZDM 12/160	ZDM 16/160	ZDM 20/160	ZDM 25/160	160
---	---	ZDM 12/200	ZDM 16/200	ZDM 20/200	ZDM 25/200	200
---	---	---	ZDM 16/250	ZDM 20/250	ZDM 25/250	250
---	---	---	ZDM 16/320	ZDM 20/320	ZDM 25/320	320
---	---	---	ZDM 16/400	ZDM 20/400	ZDM 25/400	400
---	---	---	ZDM 16/500	ZDM 20/500	ZDM 25/500	500

Tragen Sie bei Ihrer Bestellung hier Ihren Wunschhub ein! (Bei Berücksichtigung der Knicklast)

Bestellbeispiel: ZD M 16/ ***

Standardtyp | Kolben Ø / Hub

Kennzeichen der Optionen:
 FKM-Dichtungen -V
 ATEX-Zulassung II 2GD c T5 T100° -20°C ≤ Ta ≤ 80°C -X

Bestellnummernzusätze:
 einstellbare Endlagendämpfung (Ø 16, 20 und 25) P
 Magnetkolben (Standard) M
 mit Sechskantkolbenstange (verdrehgesichert) (Ø 16, 20 und 25) ... O
 durchgehende Kolbenstange (Ø 16, 20 und 25) K
 verlängerte Kolbenstange um x mm Lx

TIPP Wir fertigen Ihren Wunschhub!

Alle Angaben verstehen sich als unverbindliche Richtwerte! Für nicht schriftlich bestätigte Datenauswahl übernehmen wir keine Haftung. Druckangaben beziehen sich, soweit nicht anders angegeben, auf Flüssigkeiten der Gruppe II bei +20°C.