

## Zwischenflansch, Serie JP2

- für Serie CCI, KPZ
- geeigneter Kolben-Ø 20 mm
- für Mehrstellungszyylinder



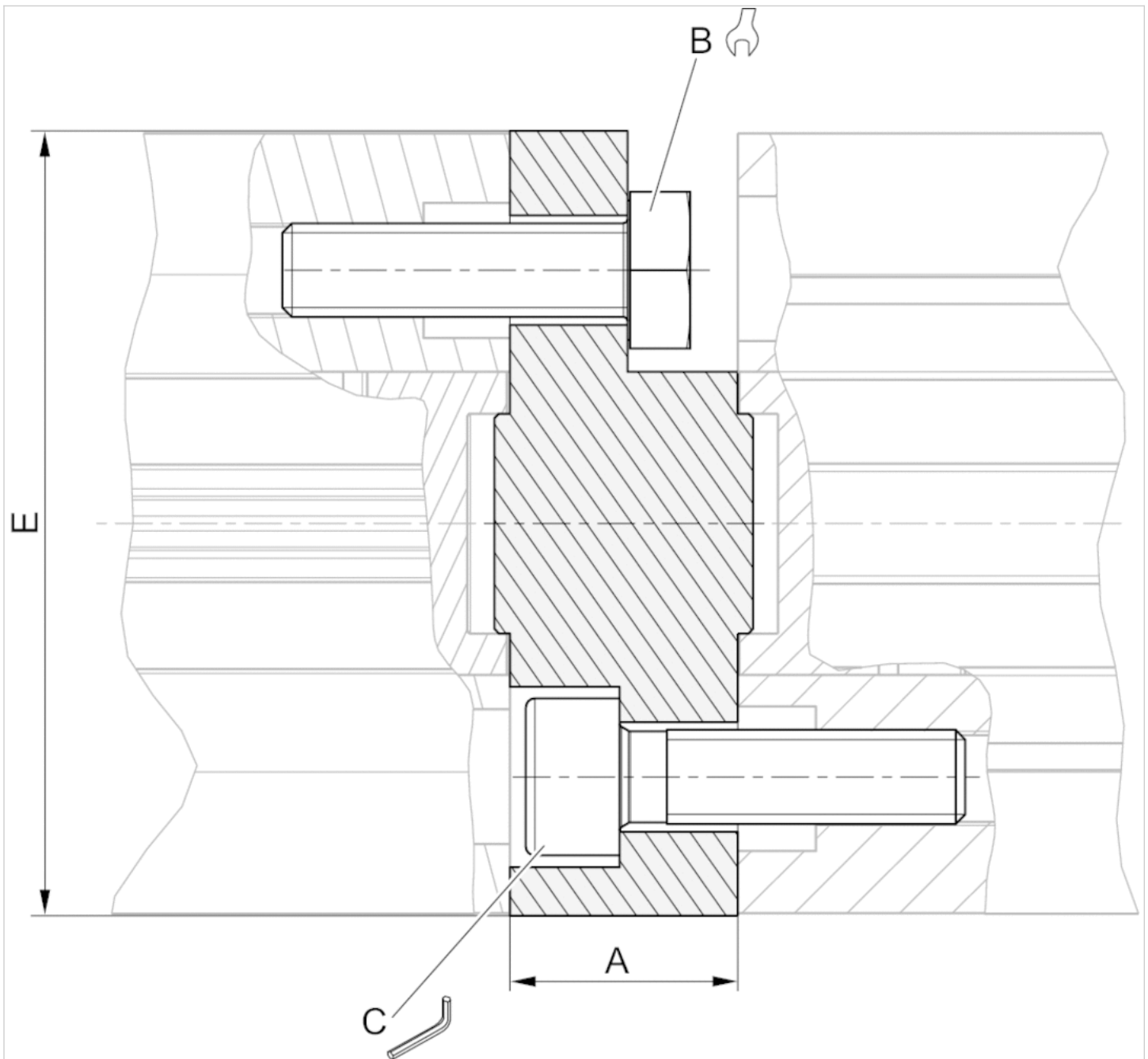
### Technische Daten

Materialnummer	Kolben-Ø	Für Serie
1827020290	16 mm	CCI, KPZ
1827020267	20 mm	CCI, KPZ
1827020268	25 mm	CCI, KPZ
1827020269	32 mm	CCI, KPZ
1827020270	40 mm	CCI, KPZ
1827020271	50 mm	CCI, KPZ
1827020272	63 mm	CCI, KPZ
1827020273	80 mm	KPZ
R412024535	80 mm	CCI
R412024536	100 mm	CCI
1827020274	100 mm	KPZ

### Technische Informationen

Werkstoff	
Werkstoff	Aluminium

## Abmessungen



## Abmessungen

Materialnummer	Für Serie	A	B	C	Md [Nm] 1)	E
1827020290	CCI, KPZ	12.5	7	–	2.5	28.4
1827020267	CCI, KPZ	12.5	8	–	4	35
1827020268	CCI, KPZ	13	8	4	4	40
1827020269	CCI, KPZ	14.5	10	5	4	50
1827020270	CCI, KPZ	14.5	10	5	4	57.1
1827020271	CCI, KPZ	14.5	13	6	8	67.4
1827020272	CCI, KPZ	14.5	13	6	8	80
1827020273	KPZ	16.5	16	–	16	98.4

Materialnummer	Für Serie	A	B	C	Md [Nm] 1)	E
R412024535	CCI	16.5	16	8	16	95
R412024536	CCI	19.5	16	8	16	115
1827020274	KPZ	19.5	16	–	16	120

1) Drehmoment