

Luftmengensensor, Serie 553-001

- Qn,max. 250-1000 l/min
- Blendenprinzip
- elektrischer Anschluss Stecker, M12x1, 8-polig, A-codiert



Einbaulage	Beliebig
Betriebsdruck min./max.	10 bar
Umgebungstemperatur min./max.	5 ... 50 °C
Mediumtemperatur min./max.	5 ... 50 °C
Medium	Druckluft
Max. Partikelgröße	50 µm
Ölgehalt der Druckluft	0 ... 1 mg/m ³
Stromaufnahme max.	300 mA
Ansprechzeit	15 ms
Genauigkeit in % (vom Endwert)	Siehe Tabelle unten
Schutzart	IP54
Gewicht	1,2 kg

Technische Daten

Materialnummer	Nenndurchfluss Qn	Genauigkeit in % (vom Endwert)
	max.	
5530011000	250 l/min	± 3 %
5530011100	500 l/min	± 2 %
5530011200	1000 l/min	± 2 %

Technische Informationen

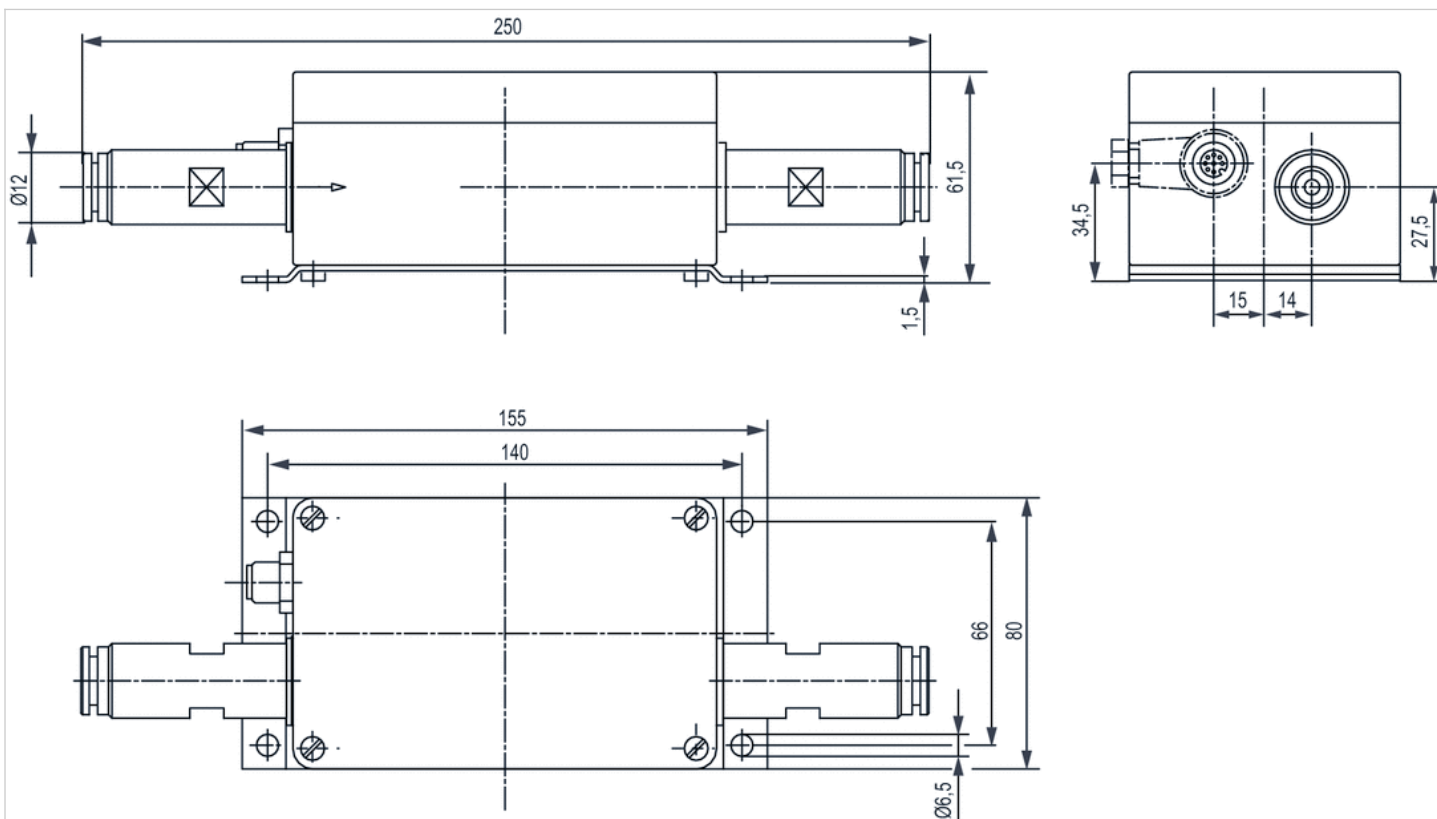
Der Drucktaupunkt muss mindestens 15 °C unter der Umgebungs- und Mediumtemperatur liegen und darf max. 3 °C betragen. Die Schutzart wird nur erreicht, wenn der Stecker ordnungsgemäß montiert ist. Nähere Informationen siehe Betriebsanleitung.

Technische Informationen

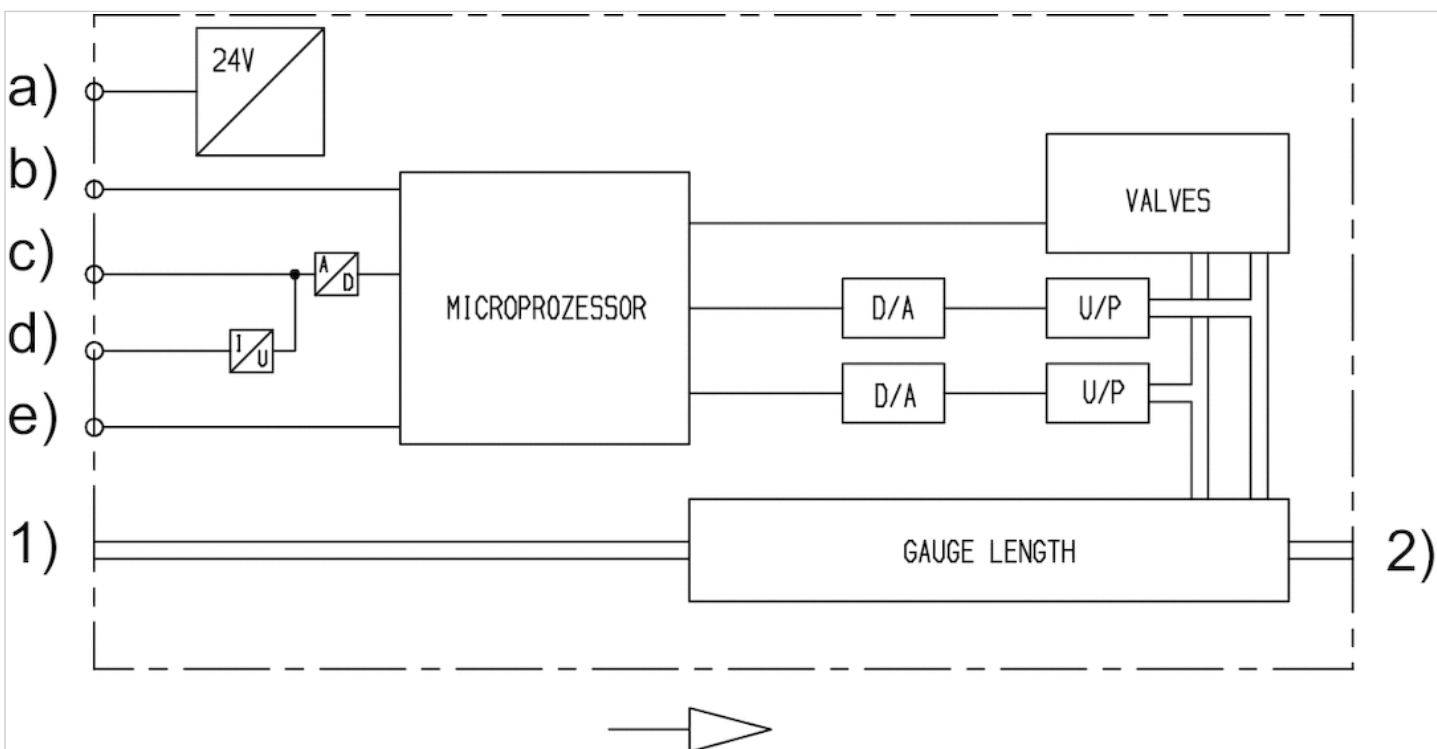
Werkstoff	
Gehäuse	Aluminium

Abmessungen

Abmessungen

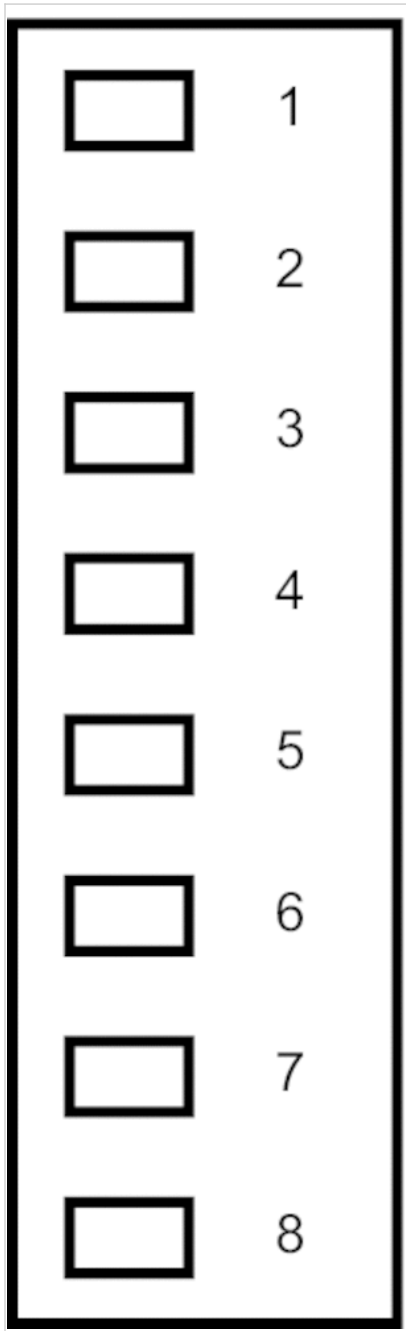


Funktionsschema



a) Versorgungsspannung b) Frequenzgang c) Spannungsausgang d) Stromausgang e) Nullpunktgleich 1) Input 2) Output

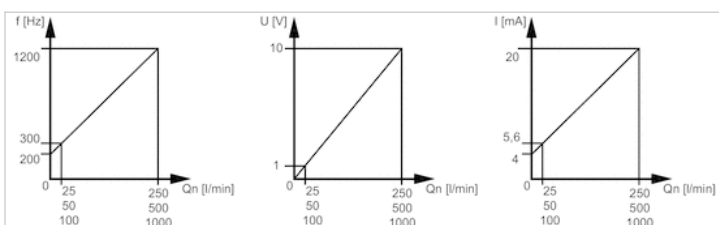
Stecker M12 8polig



1 = Versorgungsspannung, 2 = 0 V, 3 = Frequenz Ausgang,
 4 = Nullpunktgleich, 5 = Spannungsausgang, 6 = Stromausgang +,
 7 = Stromausgang -, 8 = Schutzkontakt PE

Diagramme

Kennlinien



Das Ausgangssignal des Luftmengensensors ist frei wählbar als Frequenzsignal, Spannung oder Strom. Schirm liegt auf dem

Steckergehäuse.