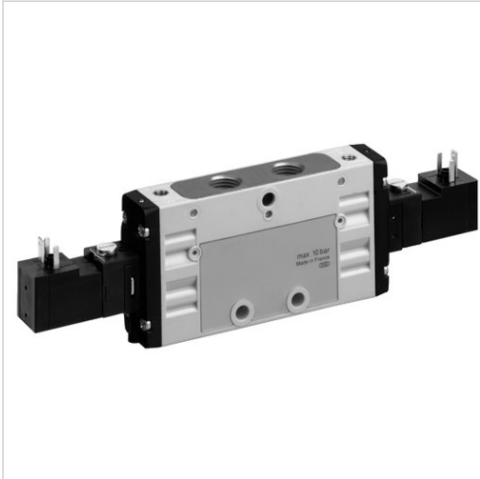


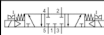

5/3-Wegeventil, Serie TC15

- Qn = 1300 l/min
- Vorsteuerventilbreite : 15 mm
- Rohranschluss
- Druckluftanschluss Ausgang : G 1/4
- Elektrischer Anschluss : Stecker, ISO 15217, Form C
- Handhilfsbetätigung : rastend
- beidseitig betätigt
- Vorsteuerung : intern, extern



Bauart	Schieberventil, überschneidungsfrei
Betätigung	elektrisch
Dichtprinzip	weich dichtend
Betriebsdruck min./max.	Siehe Tabelle unten
Steuerdruck min./max.	3 ... 10 bar
Umgebungstemperatur min./max.	-10 ... 50 °C
Mediumtemperatur min./max.	-10 ... 50 °C
Medium	Druckluft
Max. Partikelgröße	5 µm
Ölgehalt der Druckluft	0 ... 5 mg/m ³
Nenndurchfluss Qn	1300 l/min
Norm elektr. Anschluss	ISO 15217
Schutzart, mit Anschluss	IP65
Einschaltdauer	100 %
typ. Einschaltzeit	12 ms
typ. Ausschaltzeit	13 ms
Störaussendung nach	EN 50081:1992
Montage auf Sammelanschlussleiste	P-Leiste
Anzugsmoment der Befestigungsschraube	2,5 Nm
Gewicht	0,278 kg

Technische Daten

Materialnummer		HHB	Druckluftanschluss	Druckluftanschluss	Druckluftanschluss	Druckluftanschluss
			Eingang	Ausgang	Entlüftung	Vorsteuerung Eingang
0820059001			G 1/4	G 1/4	G 1/4	-
R422103071			G 1/4	G 1/4	G 1/4	-
0820059051			G 1/4	G 1/4	G 1/4	M5
R422103073			G 1/4	G 1/4	G 1/4	M5
0820059011			G 1/4	G 1/4	G 1/4	-
R422103075			G 1/4	G 1/4	G 1/4	-
0820059061			G 1/4	G 1/4	G 1/4	M5
0820059021			G 1/4	G 1/4	G 1/4	-
0820059071			G 1/4	G 1/4	G 1/4	M5

Materialnummer	Betriebsspannung	Spannungstoleranz	Leistungsaufnahme	Vorsteuerung	Durchflussleitwert	Durchflussleitwert
	DC	DC	DC		b	C-Wert
0820059001	24 V	-10% / +10%	2 W	intern	0,31	5,9 l/(s*bar)
R422103071	-	-	-	intern	0,31	5,9 l/(s*bar)

Materialnummer	Betriebsspannung	Spannungstoleranz	Leistungsaufnahme	Vorsteuerung	Durchflussleitwert	Durchflussleitwert
	DC	DC	DC		b	C-Wert
0820059051	24 V	-10% / +10%	2 W	extern	0,31	5,9 l/(s*bar)
R422103073	-	-	-	extern	0,31	5,9 l/(s*bar)
0820059011	24 V	-10% / +10%	2 W	intern	0,31	5,9 l/(s*bar)
R422103075	-	-	-	intern	0,31	5,9 l/(s*bar)
0820059061	24 V	-10% / +10%	2 W	extern	0,31	5,9 l/(s*bar)
0820059021	24 V	-10% / +10%	2 W	intern	0,31	5,9 l/(s*bar)
0820059071	24 V	-10% / +10%	2 W	extern	0,31	5,9 l/(s*bar)

Materialnummer	Nennwiderstand	Betriebsdruck min./max.	Ausstattung Basisventil
0820059001	280 Ω	3 ... 10 bar	-
R422103071	-	3 ... 10 bar	Basisventil ohne Spule
0820059051	280 Ω	-0,9 ... 10 bar	-
R422103073	-	-0,9 ... 10 bar	Basisventil ohne Spule
0820059011	280 Ω	3 ... 10 bar	-
R422103075	-	3 ... 10 bar	Basisventil ohne Spule
0820059061	280 Ω	-0,9 ... 10 bar	-
0820059021	280 Ω	3 ... 10 bar	-
0820059071	280 Ω	-0,9 ... 10 bar	-

Nenndurchfluss Q_n bei 6 bar und $\Delta p = 1$ bar, HHB = Handhilfsbetätigung

Technische Informationen

Der min. Steuerdruck darf nicht unterschritten werden, da es sonst zu Fehlschaltungen und ggf. Ventilausfall kommen kann!
 Der Drucktaupunkt muss mindestens 15 °C unter der Umgebungs- und Mediumstemperatur liegen und darf max. 3 °C betragen.
 Der Ölgehalt der Druckluft muss über die gesamte Lebensdauer konstant bleiben.
 Verwenden Sie ausschließlich von AVENTICS zugelassene Öle, siehe Kapitel „Technische Informationen“.

Technische Informationen

Werkstoff	
Gehäuse	Polyamid, glasfaserverstärkt
Dichtungen	Acrylnitril-Butadien-Kautschuk, Hydrierter Nitril-Butadien-Kautschuk
Frontplatte	Polyamid, glasfaserverstärkt
Gewindebuchse	Messing, Zink-Druckguss, vernickelt, verchromt

Abmessungen

Abmessungen

