

Kontaktbrücke

- Ansteuerung Snap-Ø8
- Stecker, 3-polig, gerade, 180°
- Buchse, Form C, 2-polig, gerade
- Anzahl der Magnetspulen 1



| | |
|------------------------------------------------|------------------|
| Umgebungstemperatur min./max. | -25 ... 75 °C |
| Schutzart | IP65 |
| Betriebsspannung DC | 24 V |
| Spannungstoleranz DC | -20% / +20% |
| Statusanzeige LED Ventil | Gelb |
| Befestigungsschraube | M2,5 mit Schlitz |
| Anzugsmoment für Befestigungsschrauben [+0,05] | 0,25 Nm |
| Gewicht | 0,012 kg |

Technische Daten

Materialnummer

5763503183

Technische Informationen

Die angegebene Schutzart gilt ausschließlich in montiertem und geprüftem Zustand.

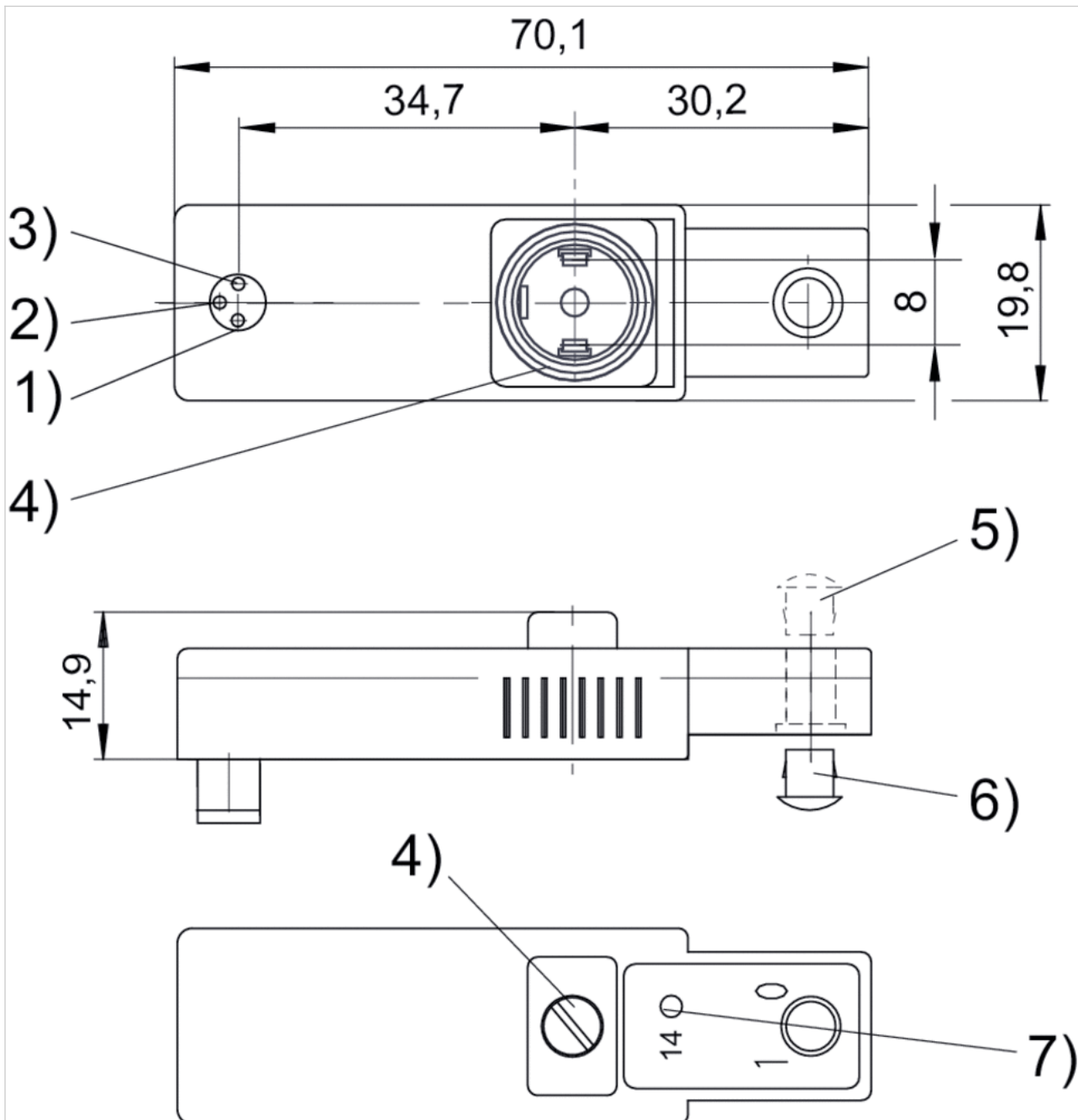
Technische Informationen

Werkstoff

| | |
|------------|-----------------|
| Gehäuse | Polyetherimid |
| Dichtungen | Fluor-Kautschuk |

Abmessungen

Abmessungen



- 1) Magnet 14
- 2) nicht belegt
- 3) Masse
- 4) Dichtung und Schraube verliergesichert
- 5) Verschlusskappe für Handhilfsbetätigung, nicht demontierbar
- 6) demontierbar
- 7) LED Ventil