

# Flanschverschraubungen

## Gerade Flanschverschraubungen mit geteiltem SAE-Flansch

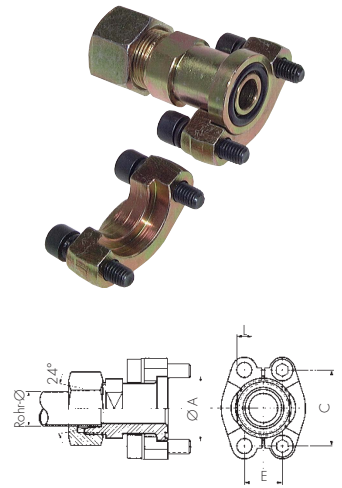
Lochbild 6000 PSI

Werkstoffe: Körper: Stahl verzinkt, Dichtung: NBR

Lieferumfang: Flansch mit Halbschalen, Überwurfmutter, Schneidring, O-Ring und metrischem Schraubensatz

Optional: Edelstahl 1.4571 -ES

Typ	SAE Lochbild	Ø A	E	C	L	Rohr Ø außen	Betriebsdruck
<b>schwere Baureihe</b>							
GFS 612/16 S	1/2"	31,7	18,24	40,49	8,75	16 S	400 bar
GFS 634/16 S	3/4"	41,3	23,80	50,80	10,75	16 S	400 bar
GFS 634/20 S	3/4"	41,3	23,80	50,80	10,75	20 S	400 bar
GFS 634/25 S	3/4"	41,3	23,80	50,80	10,75	25 S	400 bar
GFS 634/30 S	3/4"	41,3	23,80	50,80	10,75	30 S	400 bar
GFS 610/25 S	1"	47,6	27,76	57,15	13,00	25 S	400 bar
GFS 610/30 S	1"	47,6	27,76	57,15	13,00	30 S	400 bar
GFS 6114/30 S	1 1/4"	54,0	31,75	66,68	14,75	30 S	400 bar
GFS 6114/38 S	1 1/4"	54,0	31,75	66,68	14,75	38 S	350 bar
GFS 6112/38 S	1 1/2"	63,5	36,50	79,38	16,75	38 S	350 bar



## Winkel-Flanschverschraubungen mit geteiltem SAE-Flansch

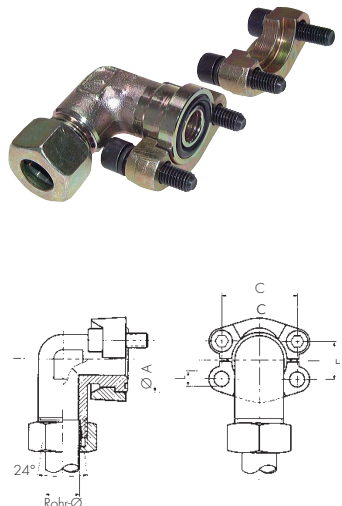
Lochbild 3000 PSI

Werkstoffe: Körper: Stahl verzinkt, Dichtung: NBR

Lieferumfang: Flanschadapter mit Halbschalen, Überwurfmutter, Schneidring, O-Ring und metrischem Schraubensatz

Optional: Edelstahl 1.4571 -ES

Typ	SAE Lochbild	Ø A	E	C	L	Rohr Ø außen	Betriebsdruck
<b>leichte Baureihe</b>							
WFS 312/15 L	1/2"	30,2	17,48	38,10	8,75	15 L	315 bar
WFS 334/18 L	3/4"	38,1	22,23	47,63	10,75	18 L	315 bar
WFS 334/22 L	3/4"	38,1	22,23	47,63	10,75	22 L	160 bar
WFS 310/28 L	1"	44,5	26,19	52,37	10,75	28 L	160 bar
WFS 3114/35 L	1 1/4"	50,8	30,18	58,72	10,75	35 L	160 bar
WFS 3112/42 L	1 1/2"	60,3	35,71	69,85	13,50	42 L	160 bar
<b>schwere Baureihe</b>							
WFS 312/16 S	1/2"	30,2	17,48	38,10	8,75	16 S	350 bar
WFS 334/20 S	3/4"	38,1	22,23	47,63	10,75	20 S	350 bar
WFS 334/25 S	3/4"	38,1	22,23	47,63	10,75	25 S	350 bar
WFS 310/25 S	1"	44,5	26,19	52,37	10,75	25 S	350 bar
WFS 310/30 S	1"	44,5	26,19	52,37	10,75	30 S	350 bar
WFS 3114/25 S	1 1/4"	50,8	30,18	58,72	10,75	25 S	280 bar
WFS 3114/30 S	1 1/4"	50,8	30,18	58,72	10,75	30 S	280 bar
WFS 3114/38 S	1 1/4"	50,8	30,18	58,72	10,75	38 S	280 bar
WFS 3112/38 S	1 1/2"	60,3	35,71	69,85	13,50	38 S	210 bar



## Winkel-Flanschverschraubungen mit geteiltem SAE-Flansch

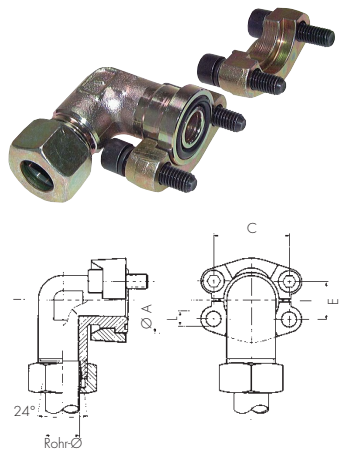
Lochbild 6000 PSI

Werkstoffe: Körper: Stahl verzinkt, Dichtung: NBR

Lieferumfang: Flanschadapter mit Halbschalen, Überwurfmutter, Schneidring, O-Ring und metrischem Schraubensatz

Optional: Edelstahl 1.4571 -ES

Typ	SAE Lochbild	Ø A	E	C	L	Rohr Ø außen	Betriebsdruck
<b>schwere Baureihe</b>							
WFS 612/16 S	1/2"	31,7	18,24	40,49	8,75	16 S	400 bar
WFS 634/16 S	3/4"	41,3	23,80	50,80	10,75	16 S	400 bar
WFS 634/20 S	3/4"	41,3	23,80	50,80	10,75	20 S	400 bar
WFS 634/25 S	3/4"	41,3	23,80	50,80	10,75	25 S	400 bar
WFS 610/25 S	1"	47,6	27,76	57,15	13,00	25 S	400 bar
WFS 610/30 S	1"	47,6	27,76	57,15	13,00	30 S	400 bar
WFS 6114/30 S	1 1/4"	54,0	31,75	66,68	14,75	30 S	400 bar
WFS 6114/38 S	1 1/4"	54,0	31,75	66,68	14,75	38 S	350 bar
WFS 6112/38 S	1 1/2"	63,5	36,50	79,38	17,00	38 S	350 bar



Bestellbeispiel: WFS 312/15 L \*\*

Standardtyp

Kennzeichen der Optionen:  
Ausführung in Edelstahl 1.4571 .....-ES



Alle Angaben verstehen sich als unverbindliche Richtwerte! Für nicht schriftlich bestätigte Datenauswahl übernehmen wir keine Haftung. Druckangaben beziehen sich, soweit nicht anders angegeben, auf Flüssigkeiten der Gruppe II bei +20°C.