


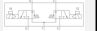
2x3/2-Wegeventil, Serie ES05 -inch

- Qn = 370-500 l/min
- Druckluftanschluss Ausgang : Ø3/8
- Elektrischer Anschluss : Form C Industrie
- Handhilfsbetätigung : nicht rastend
- einseitig betätigt



Betätigung	elektrisch
Umgebungstemperatur min./max.	5 ... 50 °C
Mediumtemperatur min./max.	5 ... 50 °C
Medium	Druckluft
Max. Partikelgröße	40 µm
Ölgehalt der Druckluft	0 ... 25 mg/m³
Nenndurchfluss Qn	Siehe Tabelle unten
Schutzart, mit Anschluss	IP65
Einschaltdauer	100 %

Technische Daten

Materialnummer			Druckluftanschluss	Druckluftanschluss	Druckluftanschluss	Betriebsspannung	Spannungstoleranz
			Eingang	Ausgang	Entlüftung	DC	DC
R422103181		NC/NC	Ø3/8	Ø3/8	Ø3/8	24 V	-15% / +10%
R422103182		NO/NO	Ø3/8	Ø3/8	Ø3/8	24 V	-15% / +10%

Materialnummer	Leistungsaufnahme	Nenndurchfluss Qn	Einschaltzeit	Ausschaltzeit
	DC			
R422103181	2 W	500 l/min	20	20
R422103182	2 W	370 l/min	20	20

Nenndurchfluss Qn bei 6 bar und $\Delta p = 1$ bar

Technische Informationen

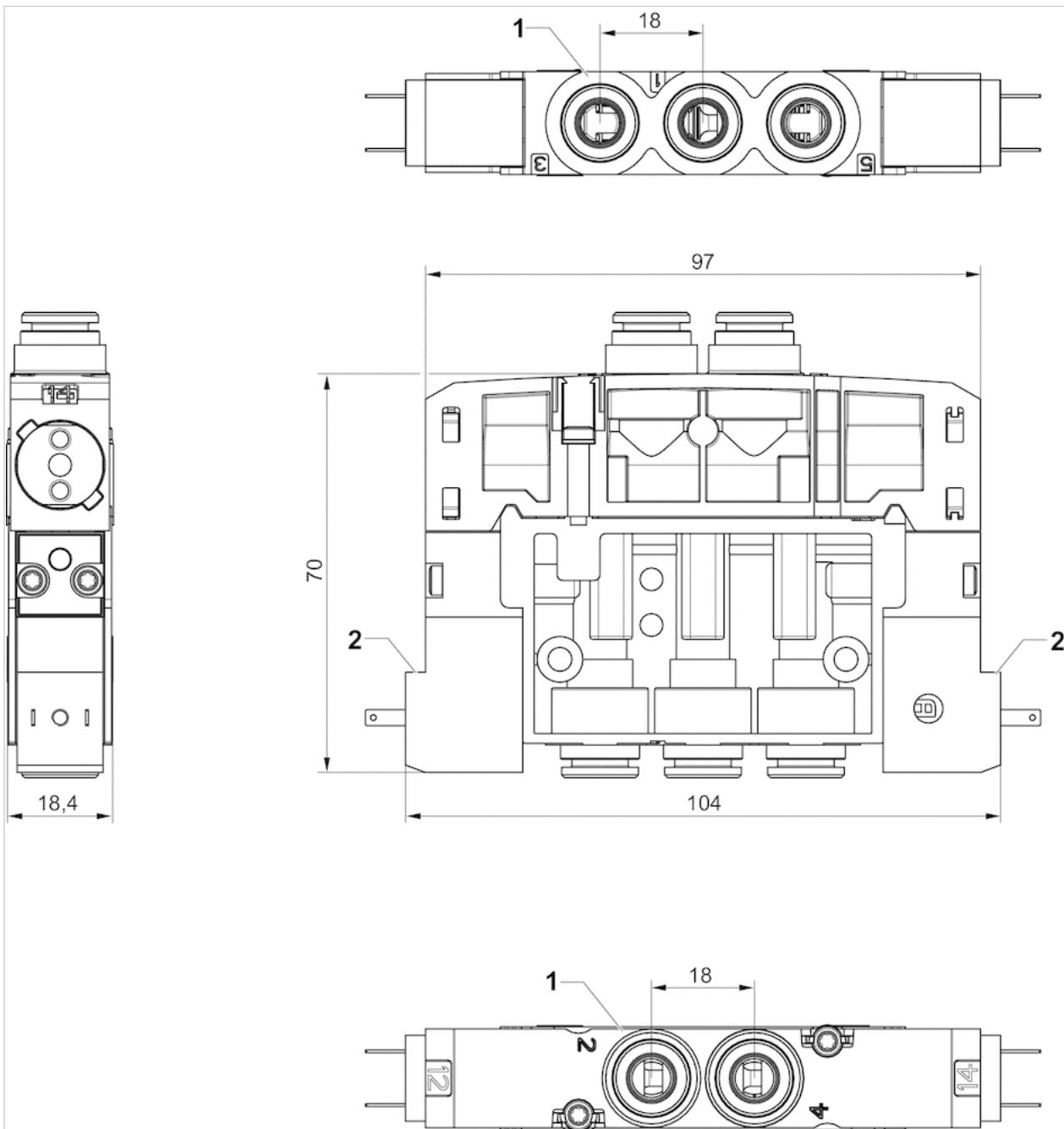
Der min. Steuerdruck darf nicht unterschritten werden, da es sonst zu Fehlschaltungen und ggf. Ventilausfall kommen kann!
 Der Drucktaupunkt muss mindestens 15 °C unter der Umgebungs- und Mediumtemperatur liegen und darf max. 3 °C betragen.
 Der Ölgehalt der Druckluft muss über die gesamte Lebensdauer konstant bleiben.
 Verwenden Sie ausschließlich von AVENTICS zugelassene Öle, siehe Kapitel „Technische Informationen“.

Technische Informationen

Werkstoff	
Gehäuse	Polyamid, glasfaserverstärkt
Dichtungen	Acrylnitril-Butadien-Kautschuk

Abmessungen

Abmessungen



1) Anschlüsse [1 ,3 ,5, 2, 4] Ø 3/82) 2 Pilotventile mit externer elektrischer Verbindung