

Drosselventile / Drosselrückschlagventile

Drossel- und Drosselrückschlagventile

PN 350

Verwendung: Drossel- und Drosselrückschlagventile beeinflussen den Volumenstrom durch eine einstellbare Querschnittsverengung und werden zur Geschwindigkeitseinstellung bei Zylindern oder Motoren verwendet.

Werkstoffe: Ventilkörper: Stahl verzinkt, Drehknopf: Polyamid, Dichtungen: NBR

Temperaturbereich: -20°C bis max. +80°C

Betriebsdruck: max. 350 bar

Medien: Hydrauliköle auf Mineralölbasis

Typ	Anschluss- gewinde	praxisbezogene Durchflussmenge	max. Durchflussmenge	freier Rückfluss B - A bei 5 bar Druckabfall
Drosselventile				
DV 18 HD	G 1/8"	10 l/min	14 l/min	---
DV 14 HD	G 1/4"	15 l/min	60 l/min	---
DV 38 HD	G 3/8"	20 l/min	75 l/min	---
DV 12 HD	G 1/2"	40 l/min	150 l/min	---
DV 34 HD	G 3/4"	60 l/min	180 l/min	---
DV 10 HD	G 1"	150 l/min	400 l/min	---
Drosselrückschlagventile				
DRV 18 HD	G 1/8"	10 l/min	20 l/min	25 l/min
DRV 14 HD	G 1/4"	15 l/min	50 l/min	45 l/min
DRV 38 HD	G 3/8"	20 l/min	60 l/min	65 l/min
DRV 12 HD	G 1/2"	25 l/min	90 l/min	100 l/min
DRV 34 HD	G 3/4"	60 l/min	180 l/min	140 l/min
DRV 10 HD	G 1"	150 l/min	300 l/min	270 l/min

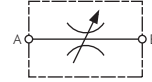
Typ Einbauset für Schalttafeleinbau

DV EINBAUSET 18
DV EINBAUSET 1438
DV EINBAUSET 1438
DV EINBAUSET 1234
DV EINBAUSET 1234
DV EINBAUSET 10

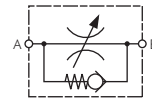
DV EINBAUSET 18
DV EINBAUSET 1438
DV EINBAUSET 1438
DV EINBAUSET 1234
DV EINBAUSET 1234
DV EINBAUSET 10



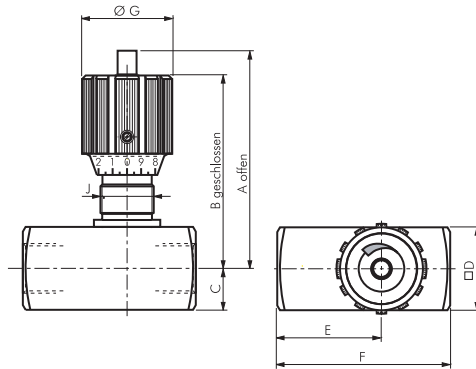
Typ DV ... HD



Typ DRV ... HD



Maße - Drossel- und Drosselrückschlagventile



Typ	A	B	C	D	E	F	G	J
Drosselventile								
DV 18 HD	56	51	8,0	16	19	38	24	PG 7
DV 14 HD	71	65	12,5	25	24	48	29	PG 11
DV 38 HD	75	68	15,0	30	29	58	29	PG 11
DV 12 HD	92	82	17,5	35	34	68	38	PG 16
DV 34 HD	106	96	22,5	45	39	78	38	PG 16
DV 10 HD	134	121	25,0	50	54	108	49	PG 29
Drosselrückschlagventile								
DRV 18 HD	56	51	8,0	16	26,0	45	24	PG 7
DRV 14 HD	71	65	12,5	25	33,5	55	29	PG 11
DRV 38 HD	75	68	15,0	30	41,0	65	29	PG 11
DRV 12 HD	92	82	17,5	35	44,0	73	38	PG 16
DRV 34 HD	106	96	22,5	45	57,0	88	38	PG 16
DRV 10 HD	134	121	25,0	50	77,0	127	49	PG 29

Ventilkennlinien

