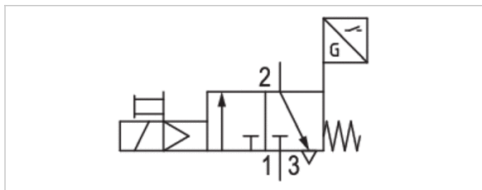


3/2-Wegeventil, elektrisch betätigt, Serie AS5-SOV-...-POS

- Mit Stellungenabfrage, mit integriertem Sensor
- G 3/4, G 1
- Elektrischer Anschluss: Stecker, ISO 15217, Form C



Bauart	Sitzventil, verblockbar
Nenndurchfluss	12500 l/min
Nenndurchfluss 1 ▶ 2	12500 l/min
Nenndurchfluss 2 ▶ 3	3700 l/min
Betriebsdruck min./max.	2,5 ... 10 bar
Medium	Druckluft, neutrale Gase
Mediumstemperatur min./max.	-10 ... 50 °C
Umgebungstemperatur min./max.	-10 ... 50 °C
Dichtprinzip	weich dichtend
Max. Partikelgröße	25 µm
Schutzklasse nach DIN EN 61140, mit Stecker	IP65
Gewicht	0,459 kg



Technische Daten

Materialnummer		Druckluftanschluss Eingang	Druckluftanschluss Ausgang	Entlüftung	Betriebsspannung		Leistungsaufnahme	
					DC	DC	DC	DC
R412009382		G 3/4	G 3/4	G 1/2	24 V		2 W	
R412009388		G 1	G 1	G 1/2	24 V		2 W	

Materialnummer	Elektrischer Anschluss		Kabellänge
	Vorsteuerventil	Sensor	
R412009382	Stecker, ISO 15217, Form C	Aderenden verzinkt	3 m
R412009388	Stecker, ISO 15217, Form C	Aderenden verzinkt	3 m

Nenndurchfluss Qn bei Sekundärdruck p2 = 6 bar und Δp = 1 bar

Technische Informationen

Der Drucktaupunkt muss mindestens 15 °C unter der Umgebungs- und Mediumstemperatur liegen und darf max. 3 °C betragen. Die Abfrage der Schaltstellung erfolgt im unbetätigten Zustand (Stellung: entlüften) durch einen Sensor ST6 (kontaktlos).

Das Sensorsignal ist vorne am Deckel sichtbar

Sensor R412003658, elektronisch im Lieferumfang enthalten und montiert.

Sensoranschluss siehe Auswahltabelle.

Die Änderung der Durchflussrichtung (von Luftspeisung links auf Luftspeisung rechts) erfolgt durch einen um 180° in der vertikalen Achse gedrehten Einbau. Weitere Details entnehmen Sie bitte der Bedienungsanleitung.

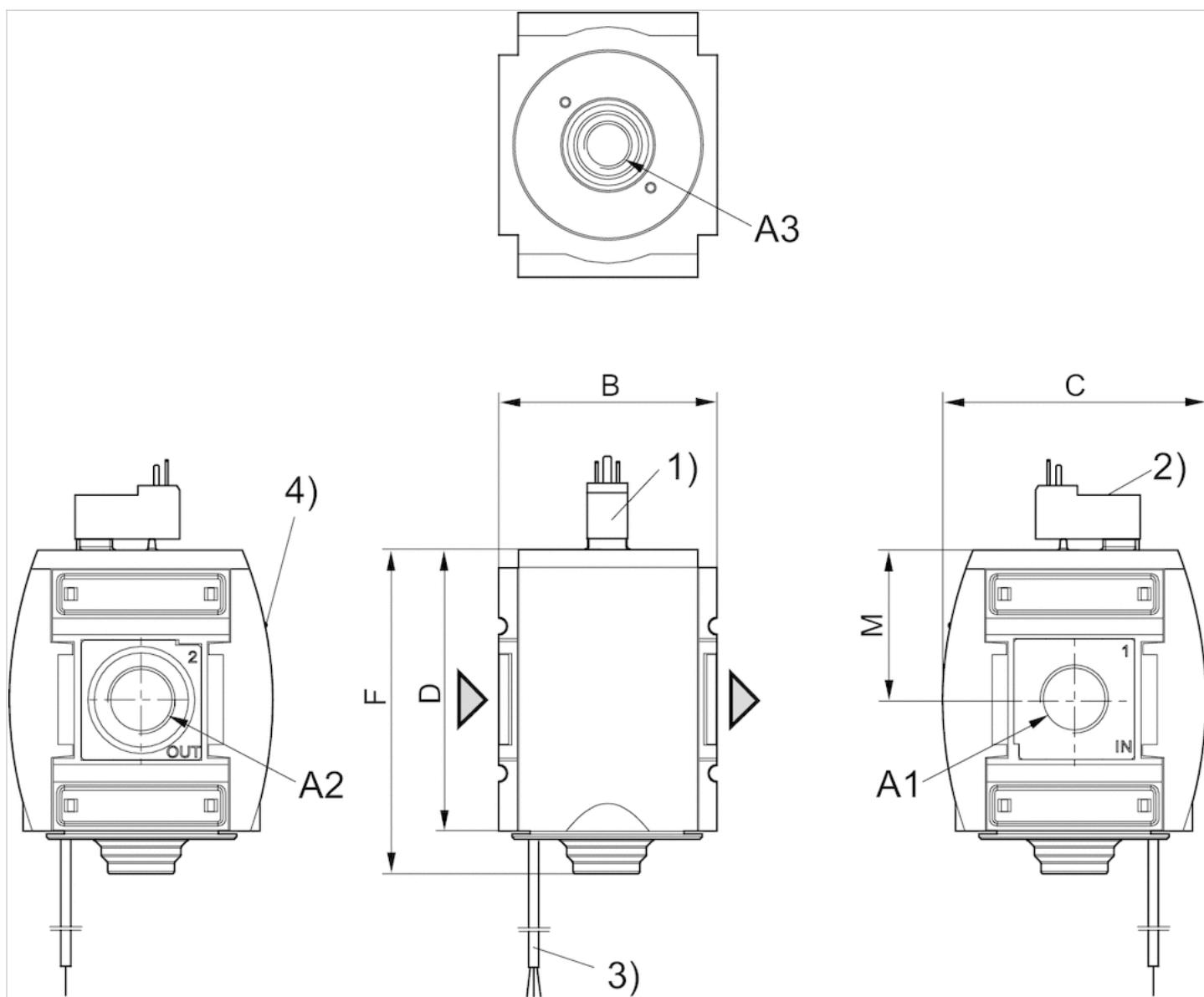
Technische Informationen

Werkstoff

Gehäuse	Polyamid
Frontplatte	Acrylnitril-Butadien-Styrol
Dichtungen	Acrylnitril-Butadien-Kautschuk
Gewindebuchse	Zink-Druckguss

Abmessungen

3/2-Wegeventil mit Vorsteuerventil und Anschluss für Leitungsdose Form C



A1 = Eingang

A2 = Ausgang

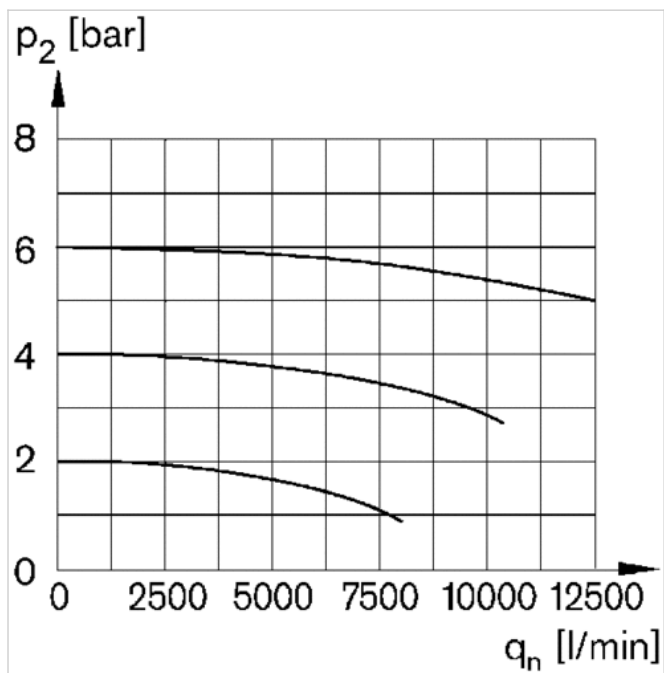
A3 = Entlüftungsanschluss 1) Elektr. Anschluss: Leitungsdose Form C, ISO 152172) Handhilfsbetätigung 3) Bei Ausführung mit Sensor: Kabellänge 3m PUR. 4) Optische Schaltstellungsanzeige

Abmessungen in mm

A1	A2	A3	B	C	D	F	M
G 3/4	G 3/4	G 1/2	85	103	109	125	58
G 1	G 1	G 1/2	85	103	109	125	58

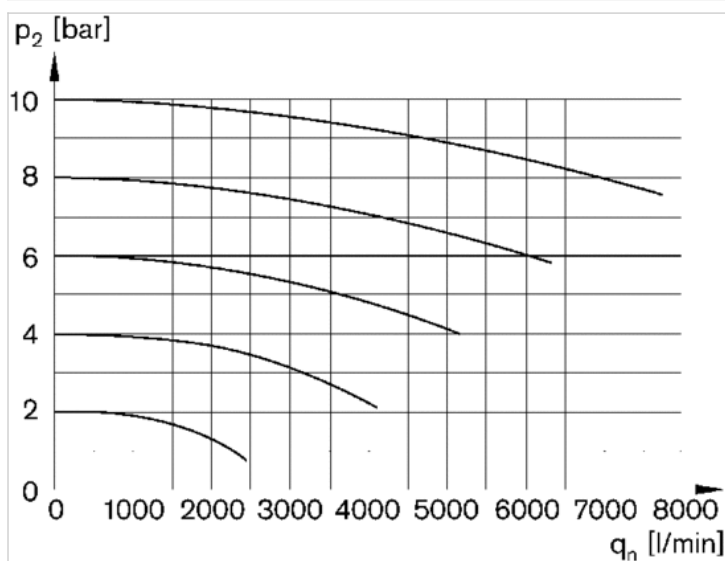
Diagramme

Durchflusscharakteristik 1 2



p_2 = Sekundärdruck
 q_n = Nenndurchfluss

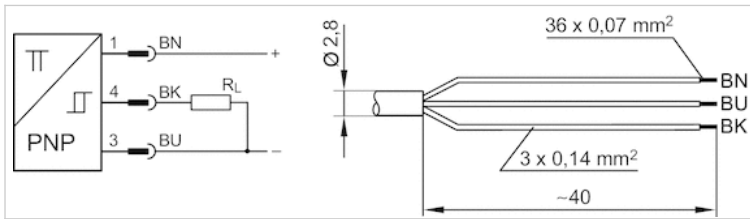
Rückentlüftung 2 3



p_2 = Sekundärdruck
 q_n = Nenndurchfluss

Pin-Belegung

Pin-Belegung Sensor Aderenden verzinkt



BN = braun
BK = schwarz
BU = blau