

Dokumentation

***Winkel-Verschraubungen zylindrisch 360°
positionierbar
- Typ LCK ... DRi MSV -***



Dokumentation Winkel-Verschraubungen zylindrisch

Artikelbezeichnung/Artikelnummer

Winkel-Verschraubungen **zylindrisch** 360°  positionierbar
Typ LCK ... DRi MSV

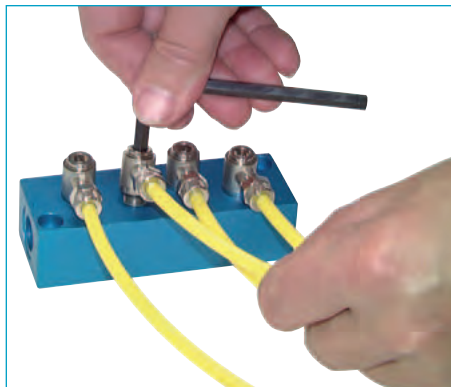
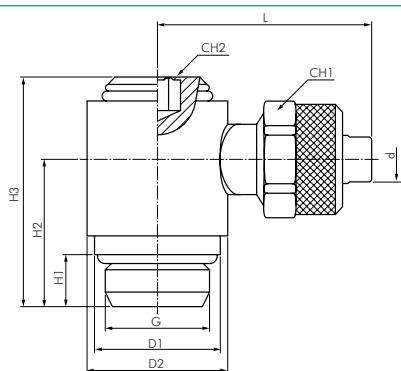
Technische Daten

 **orteile:** • Auf engstem Raum montierbar.

Bild



Zeichnung/Abmaße



| Typ | Gewinde außen G | D1 | D2 | H1 | H2 | H3 | L | CH1 | CH2 | gr. | Schlauch-Ø außen x innen d |
|----------------------|--------------------|----|----|-----|------|------|------|-----|-----|-----|-------------------------------|
| MS vernickelt | | | | | | | | | | | |
| LCK 184 DRi MSV | G 1/8" | 14 | 14 | 5,0 | 16,5 | 25,5 | 25,0 | 12 | 4 | 30 | 6 x 4 |
| LCK 186 DRi MSV | G 1/8" | 14 | 14 | 5,0 | 16,5 | 25,5 | 25,0 | 14 | 4 | 31 | 8 x 6 |
| LCK 144 DRi MSV | G 1/4" | 16 | 18 | 6,5 | 19,0 | 29,5 | 26,5 | 12 | 5 | 44 | 6 x 4 |
| LCK 146 DRi MSV | G 1/4" | 16 | 18 | 6,5 | 19,0 | 29,5 | 27,5 | 14 | 5 | 46 | 8 x 6 |
| LCK 148 DRi MSV | G 1/4" | 16 | 18 | 6,5 | 19,0 | 29,5 | 28,5 | 16 | 5 | 49 | 10 x 8 |
| LCK 388 DRi MSV | G 3/8" | 21 | 18 | 9,0 | 23,5 | 34,5 | 30,5 | 16 | 8 | 56 | 10 x 8 |