

## Easy2Combine, Verbindungsbausatz



Gewicht

Siehe Tabelle unten

### Technische Daten

Materialnummer	Easy2Combine-Basis	Easy2Combine-Anbauteil	Easy2Combine-Bausatz
R412004665	GPC-ST-12, GPC-ST-20, MSC-12, RTC-HD 16, RTC-HD 25	GPC-E-12, ZSC-10	CK1-LI-13
R412004661	GPC-ST-12, GPC-ST-20, GSU-16, MSC-16, MSC-20, RTC-CG 16	GPC-E-16, ZSC-16	CK1-LI-14

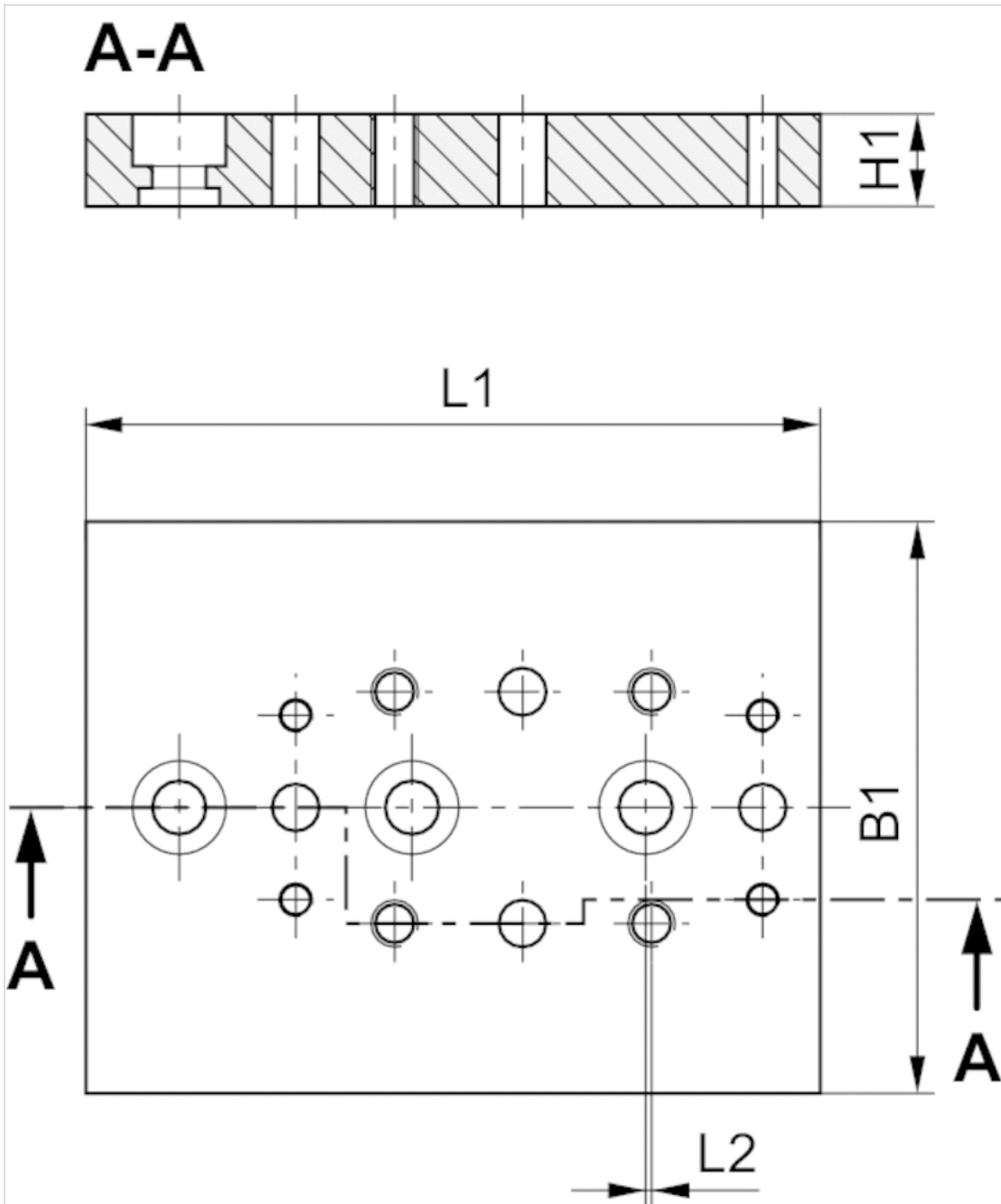
Materialnummer	Gewicht
R412004665	0,1 kg
R412004661	0,17 kg

### Technische Informationen

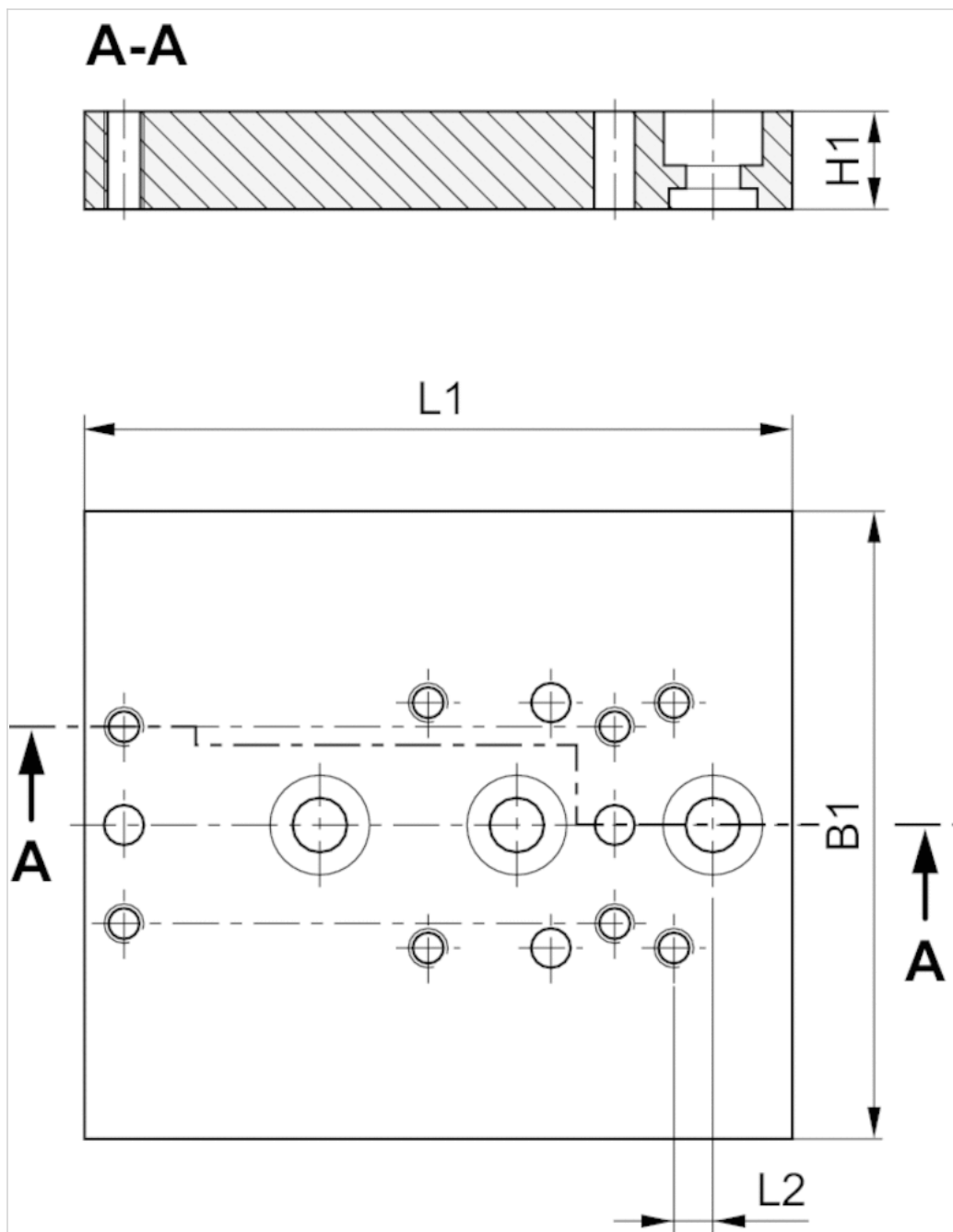
Werkstoff	
Zentrierstifte	Stahl, gehärtet
Zentrierhülse	Nichtrostender Stahl
Anschlussplatte	Aluminium, eloxiert, Aluminium
Schrauben	Stahl, verzinkt
Nutenstein	Nichtrostender Stahl
	Zentrierstifte, ISO 2338:1997

Abmessungen

CR1-LI-13



CK1-LI-14



## Abmessungen

Easy2Combine-Bausatz	CK1-LI-13	CK1-LI-14
B1	49	64
H1	8	10
L1	63	72
L2	0.5	4

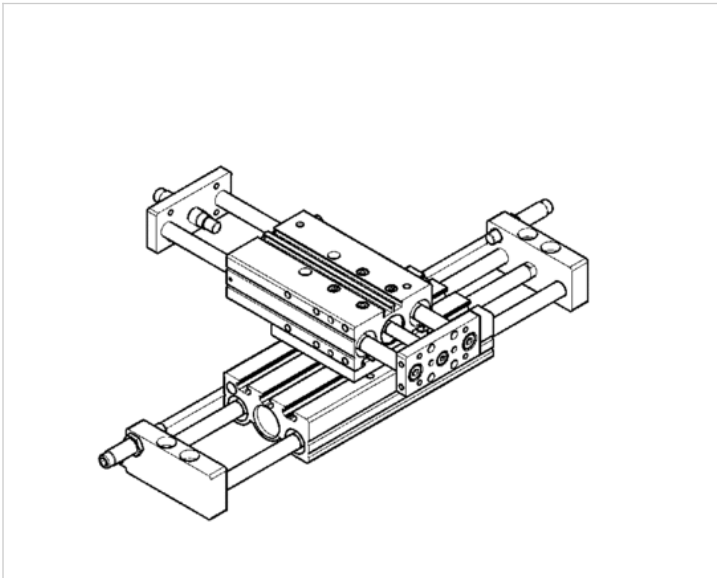
Lieferumfang: A) Verbindungsplatte B) Schrauben C) Zentrierhülsen D) Zentrierstifte E)

Easy2Combine-Bausatz	CK1-LI-13	CK1-LI-14
A	1 x	1 x
B 1)	4 x M3x16; 4 x M4x10; 4 x M4x30	4 x M4x20; 4 x M4x35; 2 x M5x10; 2 x M5x12; 2 x M5x14

Easy2Combine-Bausatz	CK1-LI-13	CK1-LI-14
C 2)	2 x Ø 7; 2 x Ø 9	4 x Ø 9
D	2 x 4 m6 x 12	2 x 4 m6 x 12
E	2 x N6 / M4	2 x N6 / M5

## Diagramme

### Schlittenmontage: quer



### Schlittenmontage: quer

