

Ausgleichskupplung sphärisch, Serie PM5



Gewicht

Siehe Tabelle unten

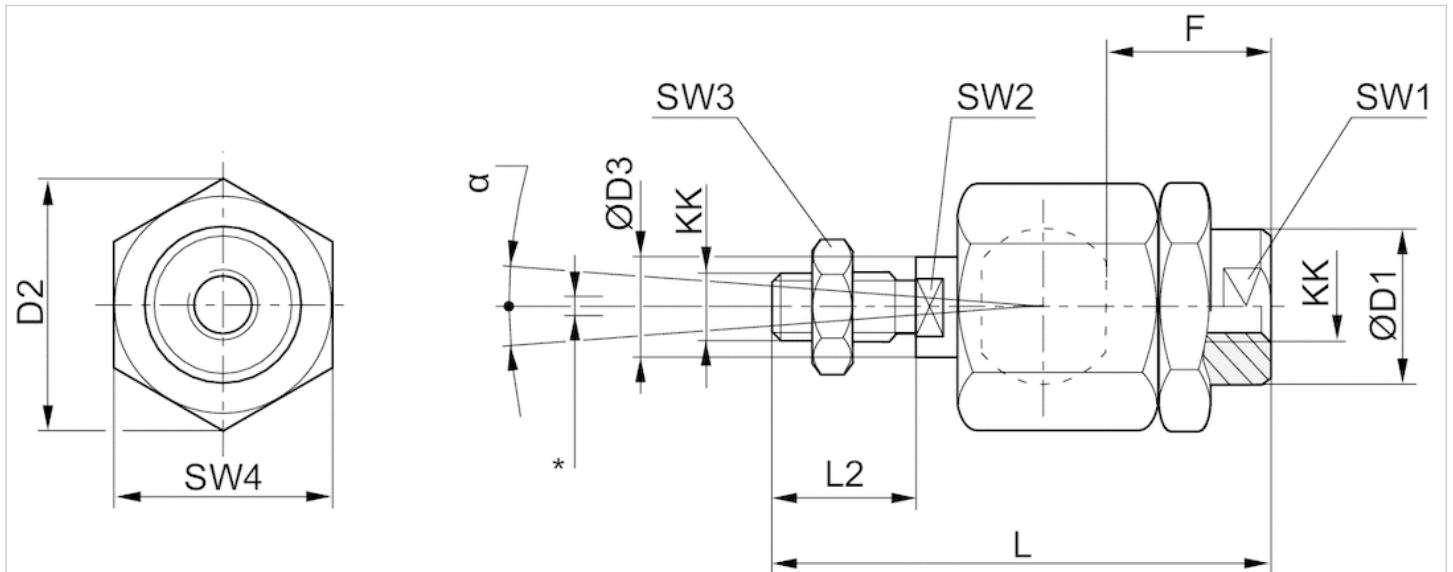
Technische Daten

Materialnummer	geeignetes Kolbenstangengewinde	Gewicht
R412026142	M10x1,25	0,21 kg
R412026143	M12x1,25	0,21 kg
R412026144	M16x1,5	0,65 kg
R412026145	M20x1,5	0,68 kg
1826409006	M27x2	1,7 kg

Technische Informationen

Werkstoff	
	Stahl
	verzinkt

Abmessungen



* Winkelausgleich** Radialausgleich

Abmessungen

Materialnummer	KK	$\varnothing D1$	$D2$	$\varnothing D3$	F	$L \pm 2$	$L2$	SW1	SW2	SW3	SW4	α [°]	1)	2)
R412026142	M10x1,25	22	32	14	23	74.5	23	19	12	17	30	8	0.05-0.5	0-2
R412026143	M12x1,25	22	32	14	24	75	24	19	12	19	30	7	0.05-0.5	0-2
R412026144	M16x1,5	32	45	22	30	103	30	30	20	24	41	6	0.05-0.5	0-2
R412026145	M20x1,5	32	45	22	40	119	40	30	20	30	41	6	0.05-0.5	0-2
1826409006	M27x2	62	62	28	48	147	54	32	24	41	55	8	0.05-0.2	0-2

1) Axiales Spiel

2) Radiales Spiel