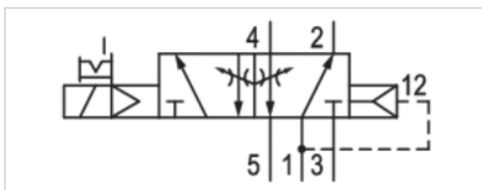


5/2-Wegeventil, Serie 740-UL

- Qn = 700 l/min
- Rohranschluss
- Druckluftanschluss Ausgang : Ø3/8
- Elektrischer Anschluss : Stecker, EN 175301-803, Form A
- verblockbar
- Handhilfsbetätigung : rastend, nicht rastend
- einseitig betätigt
- Vorsteuerung : intern



Bauart	Membransitzventil
Betätigung	elektrisch
Vorsteuerung	intern
Dichtprinzip	weich dichtend
Verblockungsprinzip	Scheibenprinzip, Grundplattenprinzip 1-fach
Betriebsdruck min./max.	1,5 ... 10 bar
Umgebungstemperatur min./max.	-25 ... 50 °C
Mediumtemperatur min./max.	-25 ... 50 °C
Medium	Druckluft
Max. Partikelgröße	50 µm
Ölgehalt der Druckluft	0 ... 5 mg/m³
Nenndurchfluss Qn	700 l/min
Norm elektr. Anschluss	EN 175301-803:2006
Schutzart, mit Anschluss	IP65
Verpolungsschutz	verpolungssicher
Kompatibilitätsindex	14
Einschaltdauer	100 %
typ. Einschaltzeit	17 ms
typ. Ausschaltzeit	24 ms
Montage auf Sammelanschlussleiste	PRS-Leiste
Gewicht	0,317 kg

Technische Daten

Materialnummer	HHB	Druckluftanschluss	Druckluftanschluss	Druckluftanschluss	Betriebsspannung	Betriebsspannung
		Eingang	Ausgang	Entlüftung	DC	AC 50 Hz
R432038437	TR-TR	Ø3/8	Ø3/8	M14x1	24 V	-
R432038419		Ø3/8	Ø3/8	M14x1	-	110 V

Materialnummer	Betriebsspannung	Spannungstoleranz	Spannungstoleranz	Spannungstoleranz	Leistungsaufnahme	Halteleistung
	AC 60 Hz	DC	AC 50 Hz	AC 60 Hz	DC	AC 50 Hz
R432038437	-	-10% / +10%	-	-	2,7 W	-
R432038419	110 V	-	-10% / +10%	-10% / +10%	-	4,8 VA

Materialnummer	Halteleistung	Einschalteistung	Einschalteistung	Drossel	mit Leitungsdose
	AC 60 Hz	AC 50 Hz	AC 60 Hz		
R432038437	-	-	-	mit Drossel	ohne Leitungsdose
R432038419	3,6 VA	8 VA	6,5 VA	mit Drossel	ohne Leitungsdose

Nenndurchfluss Qn bei 6 bar und $\Delta p = 1$ bar, HHB = Handhilfsbetätigung

Technische Informationen

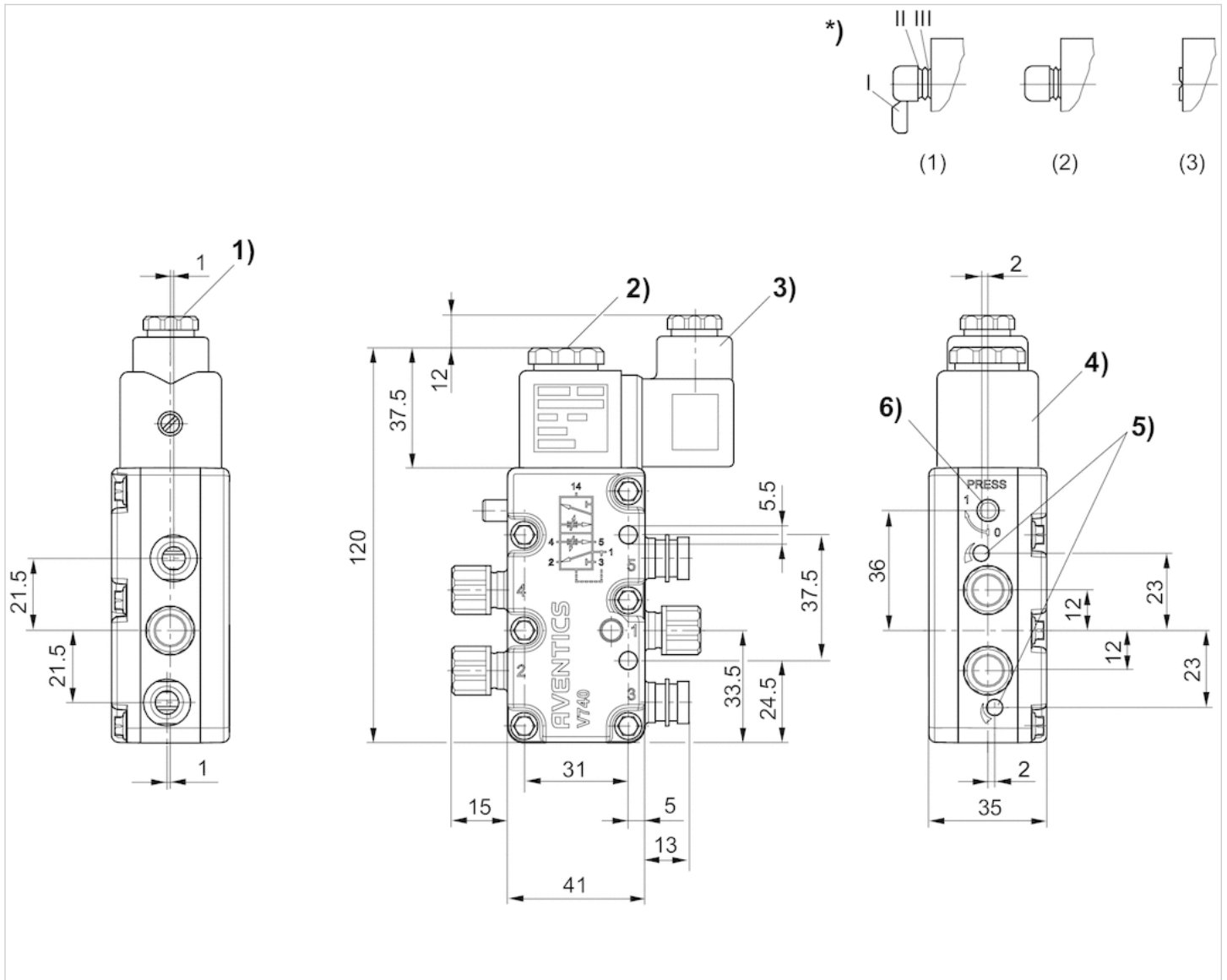
Der min. Steuerdruck darf nicht unterschritten werden, da es sonst zu Fehlschaltungen und ggf. Ventilausfall kommen kann!
Der Drucktaupunkt muss mindestens 15 °C unter der Umgebungs- und Mediumstemperatur liegen und darf max. 3 °C betragen.
Der Ölgehalt der Druckluft muss über die gesamte Lebensdauer konstant bleiben.
Verwenden Sie ausschließlich von AVENTICS zugelassene Öle, siehe Kapitel „Technische Informationen“.

UL-zertifizierte Magnetspulen mit cURus-Zeichen

Technische Informationen

Werkstoff	
Gehäuse	Polyoxymethylen
Dichtungen	Acrylnitril-Butadien-Kautschuk

Abmessungen



- 1) Stopfbuchsenverschraubung M16x1,5
- 2) M5 Innengewinde unter Kappe zugänglich
- 3) Leitungsdose um jeweils 90° drehbar
- 4) Spule um jeweils 45° steckbar
- 5) Drosselschraube für die Entlüftungen 5 (R) und 3 (S)
- 6) Handhilfsbetätigung und Stellungsanzeige

*) Handhilfsbetätigung:

Betätigung von Hand: (1) rastbar - drücken und in Stellung 1 drehen (2) nicht rastbar - Segment I abtrennen - nur drücken

Betätigung mittels Werkzeug: (3) rastbar - Segmente bis II abtrennen, mit Werkzeug drücken und in Stellung 1 drehen