

## Fußbefestigung, Serie MS1

- für Serie RPC

- geeigneter Kolben-Ø 32 mm



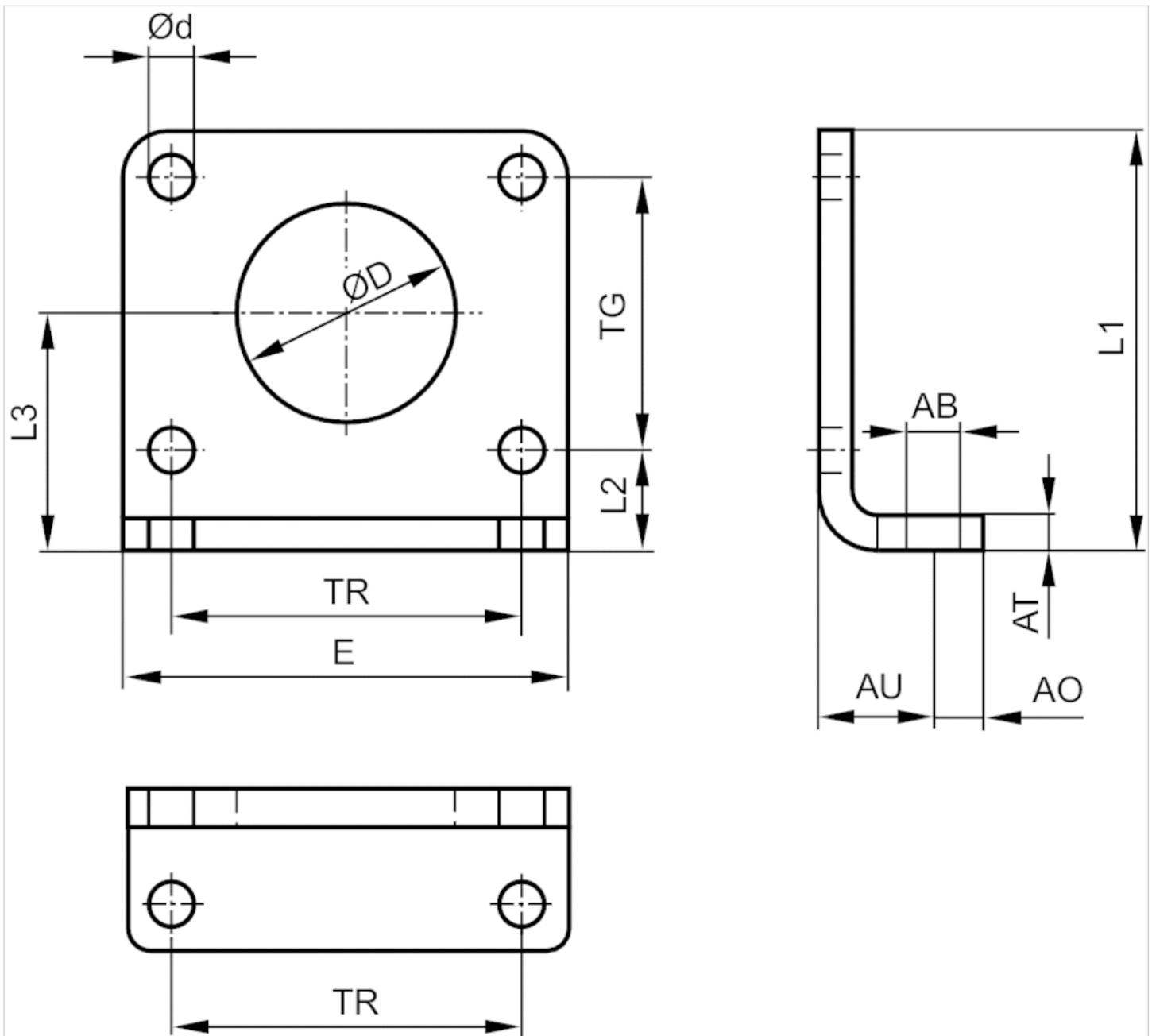
### Technische Daten

Materialnummer	Kolben-Ø	Für Serie
5217000504	32 mm	RPC
5217010504	40 mm	RPC
5217020504	50 mm	RPC
5217030504	63 mm	RPC

### Technische Informationen

Werkstoff	
Werkstoff	Stahl
	verzinkt

## Abmessungen



## Abmessungen

Materialnummer	Ø AB	AO	AT	AU ±0,2	Ø d	E	L1	L2	L3	Ø D	TG ±0,2	TR
5217000504	9	10	5	20	7	72	56	18	32	30	28	52
5217010504	9	10	5	20	9	80	58	18	33	38	30	60
5217020504	11	10	6	25	9	90	75	25	45	45	40	70
5217030504	11	10	6	25	9	96	85	25	50	45	50	76