

Serie QR1-S Standard

- T - Steckverbinder, reduzierend
- Steckanschluss
- Ø1/4, Ø5/16, Ø3/8, Ø1/2
- Steckanschluss
- Ø5/32, Ø5/16, Ø3/8, Ø1/4
- QR1-S-RTR



Betriebsdruck min./max.

-0,95 ... 10 bar

Umgebungstemperatur min./max.

0 ... 60 °C

Gewicht

Siehe Tabelle unten

Technische Daten

Materialnummer	Anschluss G	Anschluss D	Liefermenge	Gewicht
R432003253	Ø1/4	Ø5/32	10 Stück	0,009 kg
R432003254	Ø5/16	Ø5/32	10 Stück	0,014 kg
R432003257	Ø3/8	Ø5/16	10 Stück	0,018 kg
R432003259	Ø1/2	Ø3/8	10 Stück	0,027 kg
R432003256	Ø3/8	Ø1/4	10 Stück	0,032 kg

Gewicht pro Stück

Technische Informationen

Die Serien QR1 (Kunststoff) und QR2 (Metall) sind nicht kombinierbar

Diese Pneumatikkomponente(n) mit NPT- bzw. Inch-Gewindemaßen erhalten Sie ausschließlich bei unserer US-amerikanischen Vertriebsorganisation.

Weitere Informationen zu Montage und Toleranzen der verwendbaren Schläuche siehe Kapitel „Technische Informationen“.

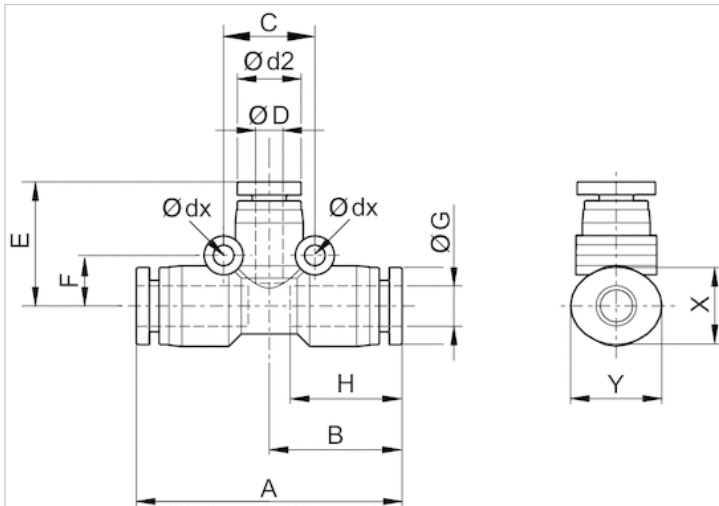
Technische Informationen

Werkstoff	
Werkstoff	vernickelt
Gehäuse	Polybutylenterephthalat
Dichtung	Acrylnitril-Butadien-Kautschuk
Zahnscheibe	Nichtrostender Stahl

Werkstoff	
Lösering	Polyoxymethylen
Lösering Aufnahme	Zink-Druckguss, Messing, vernickelt

Abmessungen

Abmessungen in inch



Abmessungen in inch

Materialnummer	Anschluss D	Anschluss G	d2	A	B	H	E	X	Y
R432003253	Ø5/32	Ø1/4	0.41	1.6	0.8	0.67	0.75	0.47	0.55
R432003254	Ø5/32	Ø5/16	0.41	1.79	0.89	0.73	0.83	0.55	0.63
R432003257	Ø5/16	Ø3/8	0.57	2.05	1.03	0.83	0.92	0.67	0.75
R432003259	Ø3/8	Ø1/2	0.69	2.3	1.15	0.89	1.07	0.83	0.9
R432003256	Ø1/4	Ø3/8	0.49	2.05	1.03	0.83	1	0.67	0.75