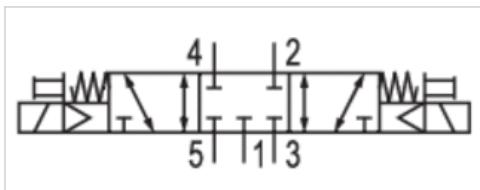


5/3-Wegeventil, Serie ES05

- $Q_n = 500$ l/min
- Druckluftanschluss Ausgang : $\varnothing 8$
- Elektrischer Anschluss : Form C Industrie
- beidseitig betätigt



Betätigung	elektrisch
Betriebsdruck min./max.	3 ... 8 bar
Umgebungstemperatur min./max.	5 ... 50 °C
Mediumstemperatur min./max.	5 ... 50 °C
Medium	Druckluft
Max. Partikelgröße	40 μm
Ölgehalt der Druckluft	0 ... 5 mg/m ³
Nenndurchfluss Q_n	500 l/min
Schutzart, mit Anschluss	IP65
Statusanzeige LED	Gelb
Einschaltdauer	100 %



Technische Daten

Materialnummer	Druckluftanschluss	Druckluftanschluss	Druckluftanschluss	Betriebsspannung	Spannungstoleranz
	Eingang	Ausgang	Entlüftung		
R422103183	$\varnothing 8$	$\varnothing 8$	$\varnothing 8$	24 V	-15% / +10%

Materialnummer	Leistungsaufnahme	Einschaltzeit	Ausschaltzeit
	DC		
R422103183	2 W	20	20

Nenndurchfluss Q_n bei 6 bar und $\Delta p = 1$ bar, HHB = Handhilfsbetätigung

Technische Informationen

Der min. Steuerdruck darf nicht unterschritten werden, da es sonst zu Fehlschaltungen und ggf. Ventilausfall kommen kann!
 Der Drucktaupunkt muss mindestens 15 °C unter der Umgebungs- und Mediumstemperatur liegen und darf max. 3 °C betragen.
 Der Ölgehalt der Druckluft muss über die gesamte Lebensdauer konstant bleiben.
 Verwenden Sie ausschließlich von AVENTICS zugelassene Öle, siehe Kapitel „Technische Informationen“.

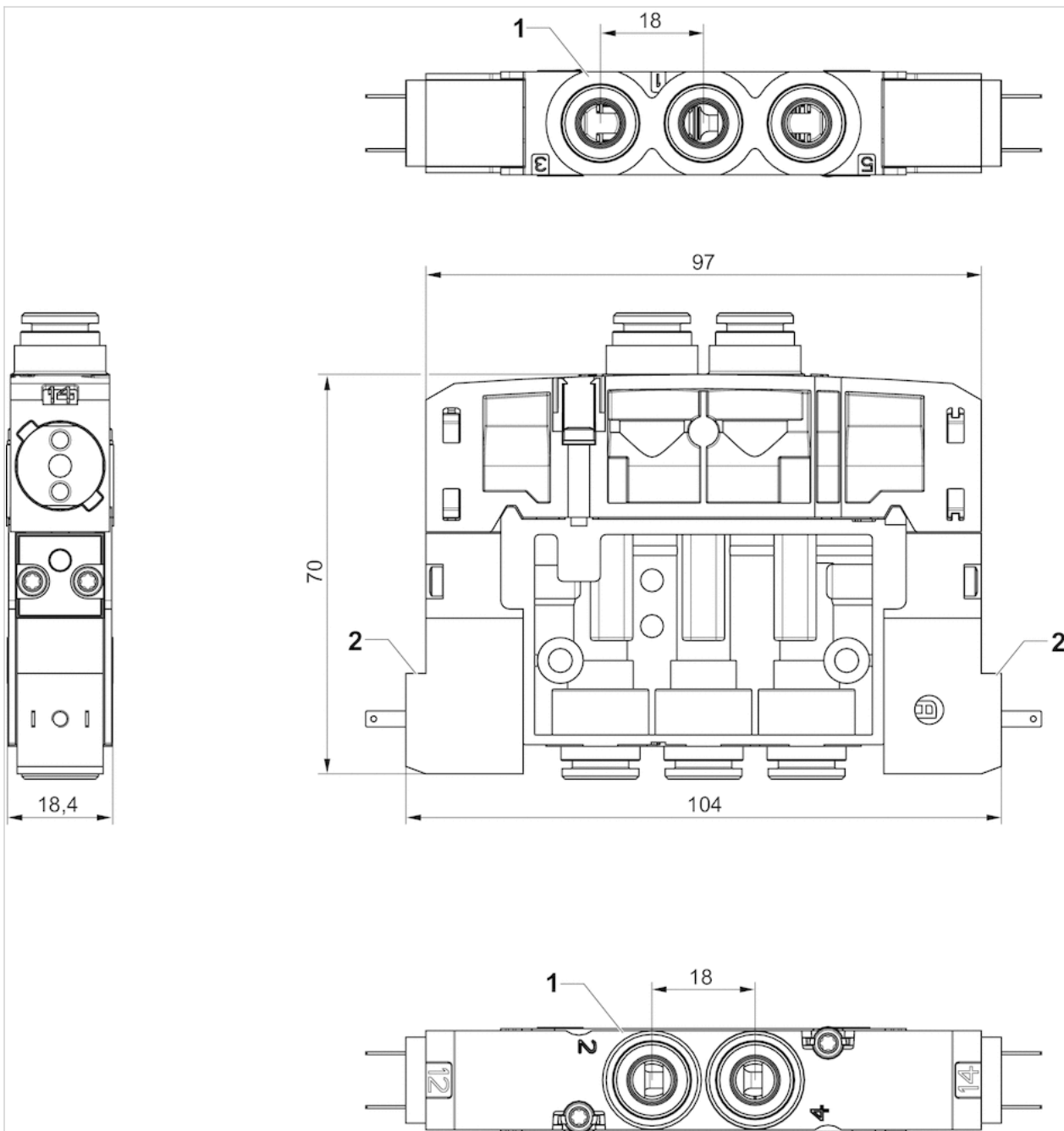
Abluftdrosseln dürfen nur in den Arbeitsleitungen verwendet werden

Technische Informationen

Werkstoff	
Gehäuse	Polyamid, glasfaserverstärkt
Dichtungen	Acrylnitril-Butadien-Kautschuk

Abmessungen

beidseitig betätigt



1) Anschlüsse [1 ,3 ,5, 2, 4] Ø 82) 2 Pilotventile mit externer elektrischer Verbindung