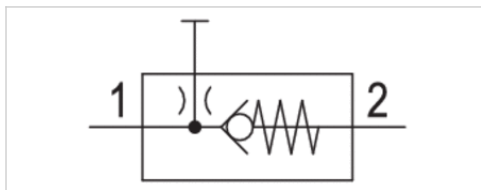


Verteiler, Serie AS1-DIN

- G 1/4
- Lufteinspeisung rechts
- Verteiler 1-fach
- Rückschlagventil



Bauart	Rückschlagventil, verblockbar
Einbaulage	Beliebig
Betriebsdruck min./max.	0 ... 12 bar
Umgebungstemperatur min./max.	-10 ... 50 °C
Mediumtemperatur min./max.	-10 ... 50 °C
Medium	Druckluft, neutrale Gase
Gewicht	0,178 kg



Technische Daten

Materialnummer	Anschluss	Nenndurchfluss	Nenndurchfluss
		Qn 1→2	Qn 1→3
R412014741	G 1/4	800 l/min	1000 l/min

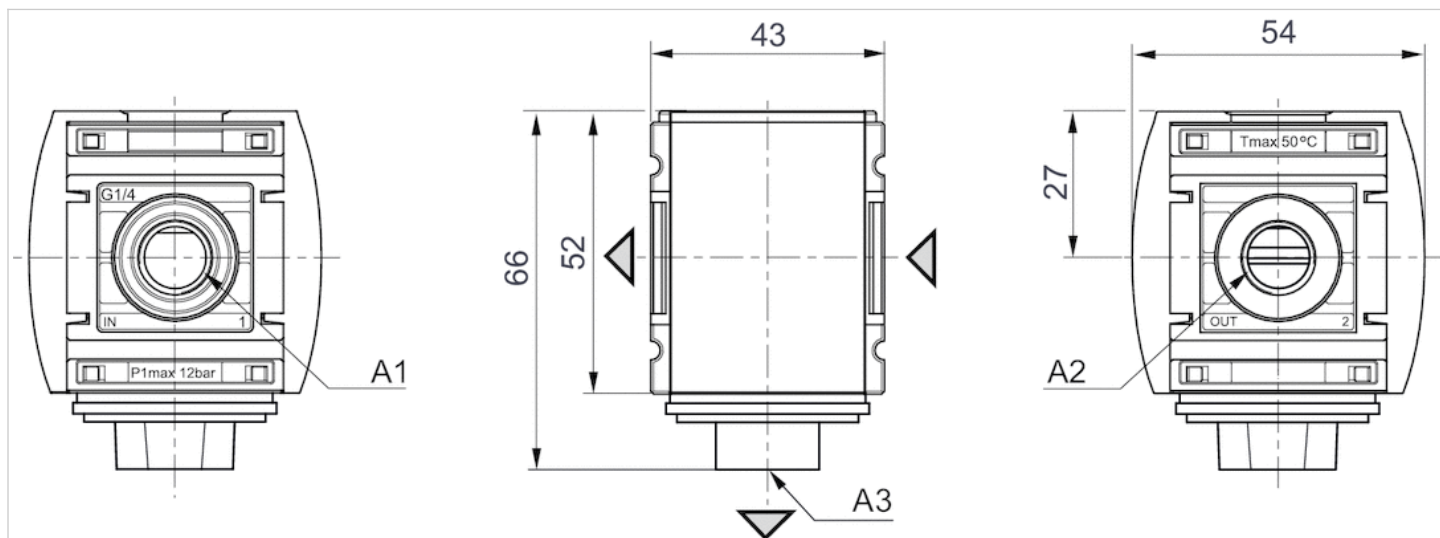
Nenndurchfluss Qn bei Sekundärdruck p₂ = 6 bar und Δp = 1 bar

Technische Informationen

Werkstoff	
Gehäuse	Polyamid
Frontplatte	Acrylnitril-Butadien-Styrol
Dichtungen	Acrylnitril-Butadien-Kautschuk

Abmessungen

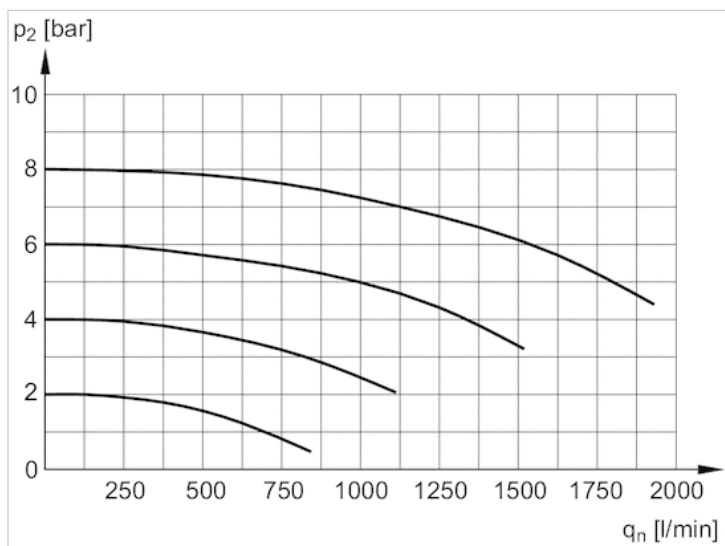
Abmessungen



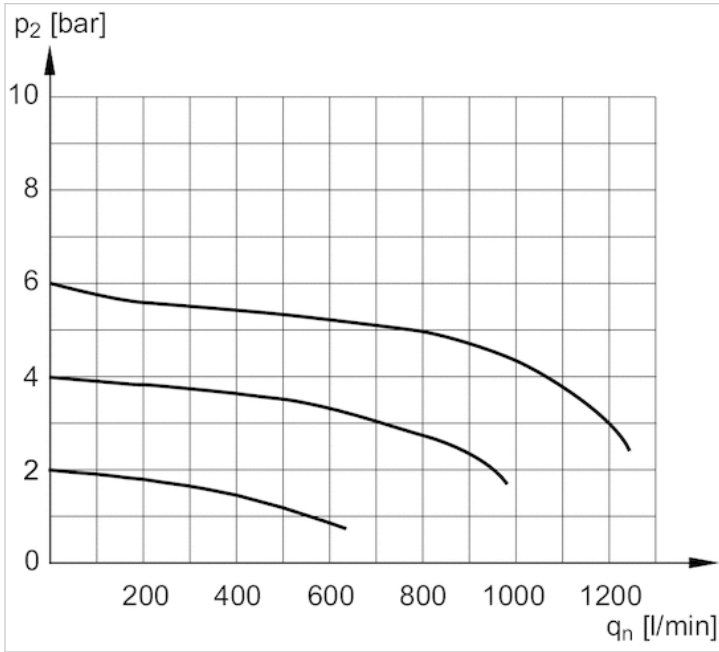
- A1 = Eingang
- A2 = Ausgang
- A3 = Ausgang

Diagramme

Durchflusscharakteristik



Nenndurchfluss 1 ► $2p_2$ = Sekundärdruck
 q_n = Nenndurchfluss



Nenndurchfluss 1 ▶ $3p_2$ = Sekundärdruck
 q_n = Nenndurchfluss