

Rundzylinder Ø 32-63



Zylinder-schalertyp
C & C1
ab Seite 804

Rundzylinder, doppelwirkend Ø 32 - 63

Werkstoffe: Kopf und Fuß: Aluminium eloxiert, Zylinderrohr: 1.4301, Kolbenstange: Stahl hartverchromt,
Dichtung: NBR/PUR
Temperaturbereich: -20°C bis max. +80°C
Betriebsdruck: max. 10 bar
Ausführung: mit Magnetkolben

Kolben Ø 32 mm	Kolben Ø 40 mm	Kolben Ø 50 mm	Kolben Ø 63 mm	Wunschhub/ Standardhub
DSWPM 32/**	DSWPM 40/**	DSWPM 50/**	DSWPM 63/**	1 - 1000
DSWPM 32/10	DSWPM 40/10	DSWPM 50/10	DSWPM 63/10	10
DSWPM 32/25	DSWPM 40/25	DSWPM 50/25	DSWPM 63/25	25
DSWPM 32/40	DSWPM 40/40	DSWPM 50/40	DSWPM 63/40	40
DSWPM 32/50	DSWPM 40/50	DSWPM 50/50	DSWPM 63/50	50
DSWPM 32/80	DSWPM 40/80	DSWPM 50/80	DSWPM 63/80	80
DSWPM 32/100	DSWPM 40/100	DSWPM 50/100	DSWPM 63/100	100
DSWPM 32/125	DSWPM 40/125	DSWPM 50/125	DSWPM 63/125	125
DSWPM 32/160	DSWPM 40/160	DSWPM 50/160	DSWPM 63/160	160
DSWPM 32/200	DSWPM 40/200	DSWPM 50/200	DSWPM 63/200	200
DSWPM 32/250	DSWPM 40/250	DSWPM 50/250	DSWPM 63/250	250
DSWPM 32/320	DSWPM 40/320	DSWPM 50/320	DSWPM 63/320	320
DSWPM 32/400	DSWPM 40/400	DSWPM 50/400	DSWPM 63/400	400
DSWPM 32/500	DSWPM 40/500	DSWPM 50/500	DSWPM 63/500	500

! Tragen Sie bei Ihrer Bestellung hier Ihren Wunschhub ein! (Bei Berücksichtigung der Knicklast)

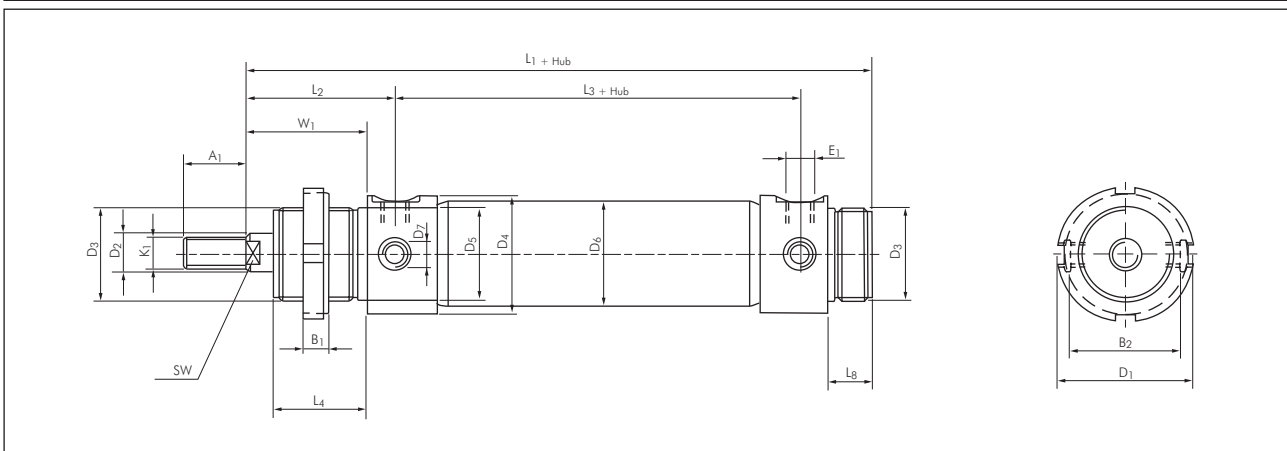
Bestellbeispiel: DSWP M 32/ **

Standardtyp | Kolben-Ø / Hub

Bestellnummernzusätze:
 einstellbare Endlagendämpfung V
 Magnetkolben (Standard) M
 durchgehende Kolbenstange K

TIPP Wir fertigen Ihren Wunschhub!

Hauptabmessungen - Rundzylinder Ø 32-63



Kolben Ø	A ₁	B ₁	B ₂	D ₁	D ₂	D ₃	D ₄	D ₅	D ₆	D ₇	E ₁	K ₁	L ₁	L ₂
32 mm	20	7	35	45	12	M 30 x 1,5	38	30	33,6	M 8 x 1	G 1/8"	M 10	148	47
40 mm	24	8	42	50	16	M 38 x 1,5	46	38	41,6	M 10 x 1	G 1/4"	M 12	172	57
50 mm	32	9	53	58	20	M 45 x 1,5	57	45	52,4	M 12 x 1,5	G 1/4"	M 16	188	62
63 mm	32	9	64	58	20	M 45 x 1,5	70	45	65,4	M 14 x 1,5	G 3/8"	M 16	192	63
Kolben Ø	L ₃	L ₄	L ₈	SW	W ₁									
32 mm	78	30	14	10	38									
40 mm	87	35	16	12	45									
50 mm	96	38	18	16	50									
63 mm	98	38	18	16	50									

Drosselrück-schlagventile ab Seite 704

PU-, PA-, PTFE- und PE-Schläuche ab Seite 314

Ventile ab Seite 652

Steckanschlüsse Ø 4 - 32 mm ab Seite 46

Alle Angaben verstehen sich als unverbindliche Richtwerte! Für nicht schriftlich bestätigte Datenauswahl übernehmen wir keine Haftung. Druckangaben beziehen sich, soweit nicht anders angegeben, auf Flüssigkeiten der Gruppe II bei +20°C.