

Y-Verbindung, Serie CN2

- 2, Buchse, M12, 5-polig

- 1, Stecker, M12, 5-polig



Umgebungstemperatur min./max.	-25 ... 85 °C
Betriebsspannung AC max.	40 V AC
Schutzart	IP65
Gewicht	0,035 kg

Technische Daten

Materialnummer	Betriebsspannung max. V AC	Strom, max.
R419800162	40 V AC	4 A

Technische Informationen

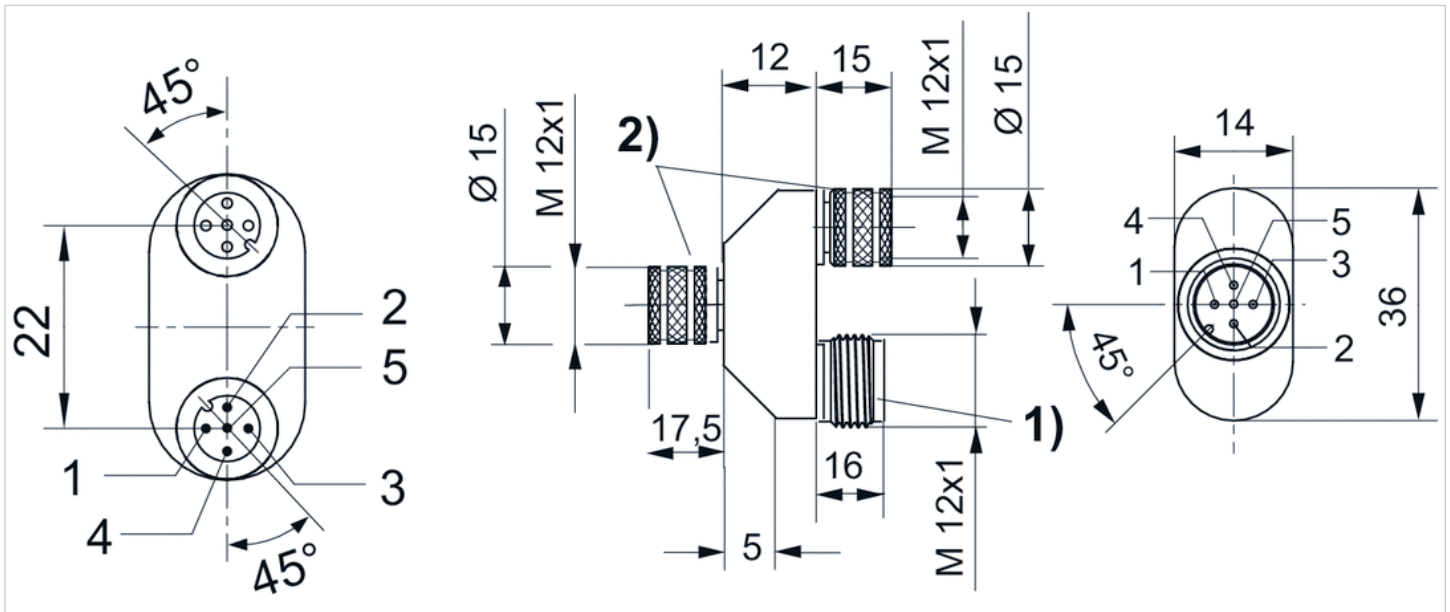
Die angegebene Schutzart gilt ausschließlich in montiertem und geprüftem Zustand.

Technische Informationen

Werkstoff	
Gehäuse	Polyurethan
Dichtungen	Fluor-Kautschuk

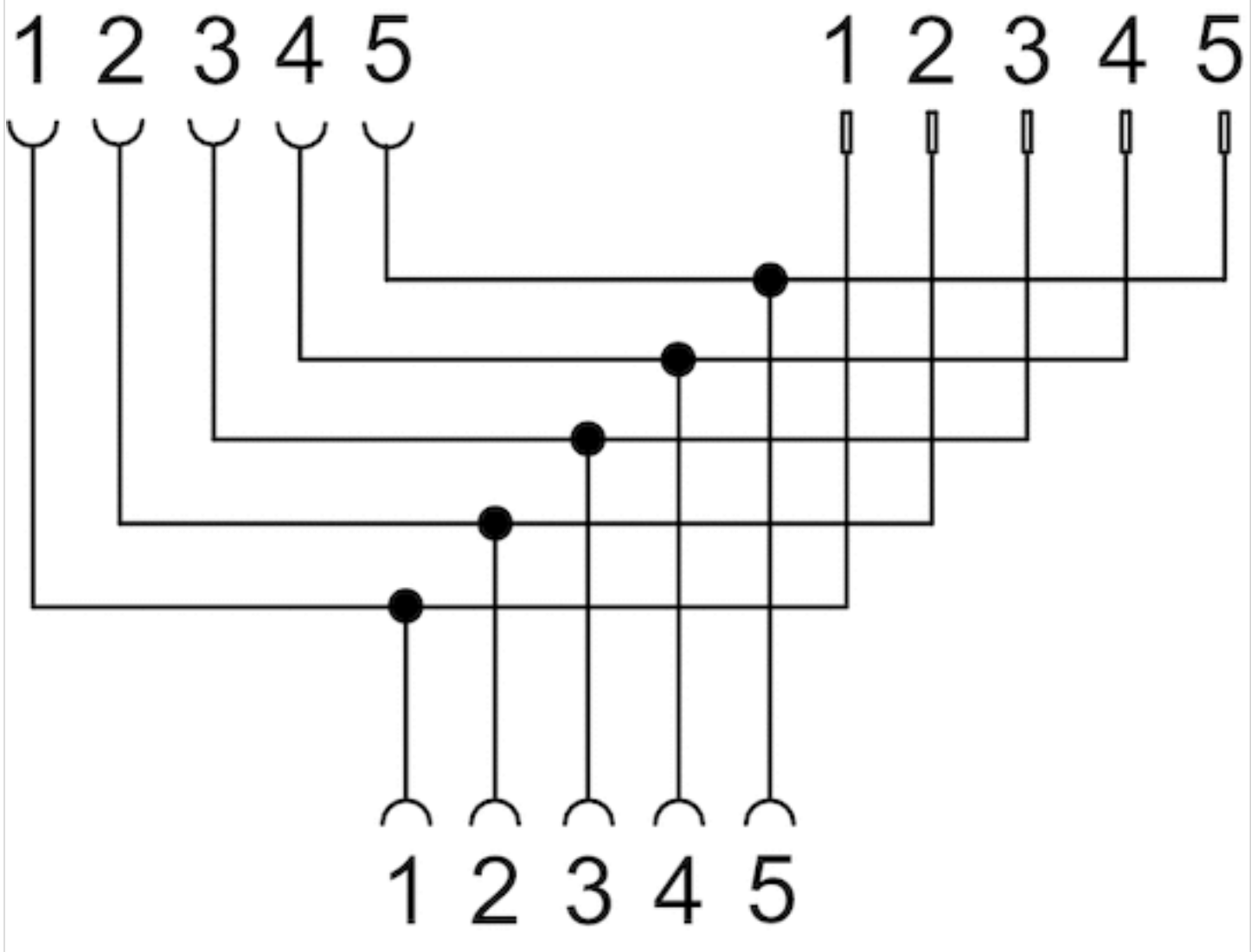
Abmessungen

Abmessungen



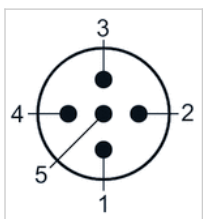
1) Stecker 2) Buchse

Belegungsplan



Pin-Belegung

Polbild Stecker



Polbild Buchse

