

Dokumentation

Winkelsteckverbindungen, Standard ***- Typ IQSL ... -***



1. Inhalt

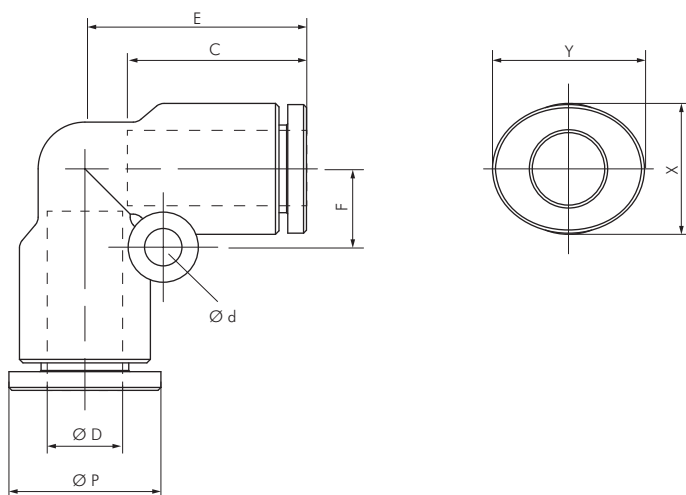
2. Artikelnummern und technische Daten	1
3. Abmessungen	1

2. Artikelnummern und technische Daten

Winkelsteckverbindungen		Standard	
Typ	D	Typ	D
IQSL 30	3	IQSL 100	10
IQSL 40	4	IQSL 120	12
IQSL 60	6	IQSL 140	14
IQSL 80	8	IQSL 160	16



3. Abmessungen



Typ	Ø D1	Ø P	B	C	F	Ø d	X	Y
IQSL 40	4	9,0	17,1	14,5	6,0	3,2	8,6	10,8
IQSL 60	6	11,2	19,0	15,5	6,7	3,2	11,0	13,0
IQSL 80H	8	13,6	23,6	17,8	8,5	3,2	13,0	15,0
IQSL 100	10	16,3	25,0	19,4	10,0	4,2	16,0	18,5
IQSL 120	12	19,7	32,2	22,4	12,0	4,2	19,5	22,5
IQSL 140	14	23,5	31,9	24,4	13,5	4,2	23,0	25,0
IQSL 160	16	25,6	34,0	25,0	15,0	4,2	24,0	27,0