

## Kontaktbrücken mit Kabel

- Stecker, 8-polig, gerade, 180°
- Buchse, Form C, 2-polig, gerade
- Buchse, miniDIN, 8-polig, gerade
- Anzahl der Magnetspulen 1



Umgebungstemperatur min./max.	-15 ... 50 °C
Schutzart	IP65
Schutzbeschaltung	43V Bidirectional
Betriebsspannung DC	24 V
Spannungstoleranz DC	-20% / +20%
Statusanzeige LED Ventil	Gelb
Befestigungsschraube	M2,5 mit Schlitz
Anzugsmoment für Befestigungsschrauben [+0,05]	0,25 Nm
Gewicht	Siehe Tabelle
null	Das ausgelieferte Produkt kann von der Abbildung abweichen.

### Technische Daten

Materialnummer	Elektrischer Anschluss		Kabellänge	Kabel-Ø	n-Leiter
	1	2			
5763533113	offene Kabelenden, 9-polig	Buchse, Form C, 2-polig, mit Kabel, gerade	5 m	4,8 mm	9
5763533103	Stecker, 8-polig, gerade, 180°	Buchse, Form C, 2-polig, gerade	0,2 m	4,8 mm	9

Materialnummer	Leiterquerschnitt	Gewicht	Abb.
5763533113	0,128 mm <sup>2</sup>	0,2 kg	Fig. 1
5763533103	0,14 mm <sup>2</sup>	0,037 kg	Fig. 2

### Technische Informationen

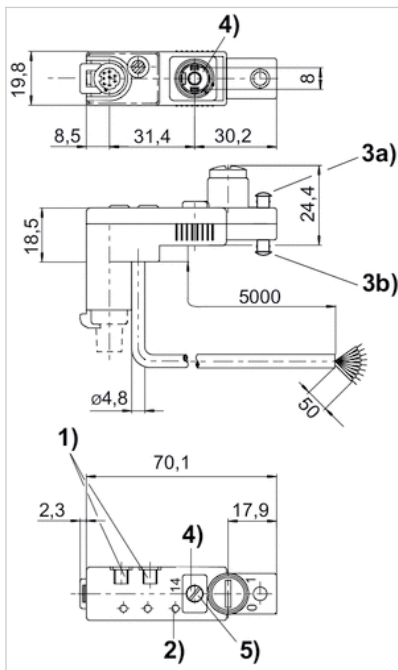
Mit Kontaktbrücke 5763533113 wird ein Ventilsystem angesteuert (Fig. 1). Variante 5763533103 verbindet die 8 Magnetspulen mit Steckern untereinander (Fig. 2).

### Technische Informationen

Werkstoff	
Gehäuse	Polyetherimid
Kabel	Polyurethan
Dichtungen	Fluor-Kautschuk

## Abmessungen

Fig. 1



1) Befestigungsmöglichkeit für Bezeichnungsschild 2) LED Ventil

3a) Verschlusskappe für Handhilfsbetätigung, nicht demontierbar

3b) Verschlusskappe für Handhilfsbetätigung, demontierbar 4) Dichtung und Schraube verliergesichert 5) Anzugsmoment für Befestigungsschrauben: 0,25 Nm + 0,05~Aderbelegung:

Schwarz = Magnet 1

Braun = Magnet 2

Orange = Magnet 3

Gelb = Magnet 4

Grün = Magnet 5

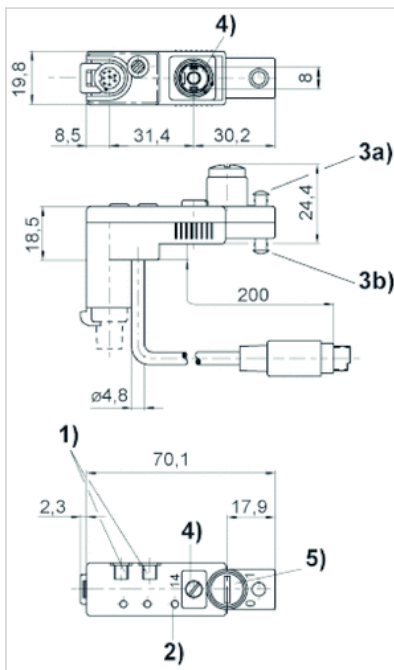
Violett = Magnet 6

Weiß = Magnet 7

Rosa = Magnet 8

Blau = Masse

Fig. 2



- 1) Befestigungsmöglichkeit für Bezeichnungsschild  
 2) LED Ventil  
 3a) Verschlusskappe für Handhilfsbetätigung, nicht demontierbar  
 3b) Verschlusskappe für Handhilfsbetätigung, demontierbar  
 4) Dichtung und Schraube verliergesichert  
 5) Anzugsmoment für Befestigungsschrauben: 0,25 Nm + 0,056) Zusätzliche Erdungsmöglichkeit