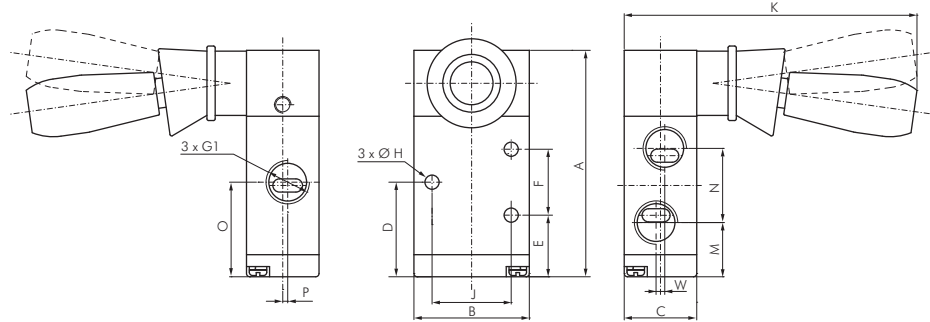


# Handhebelventile Eco-Line

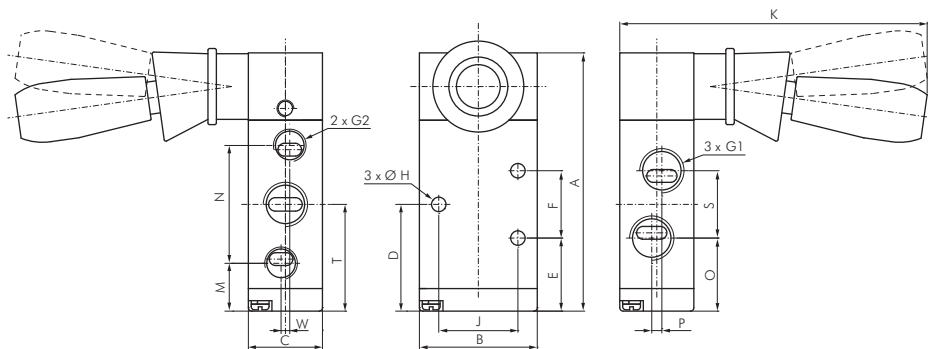
Maße 3/2-, 5/2- und 5/3-Wege Handhebelventile

Baureihe VH10 - VH40

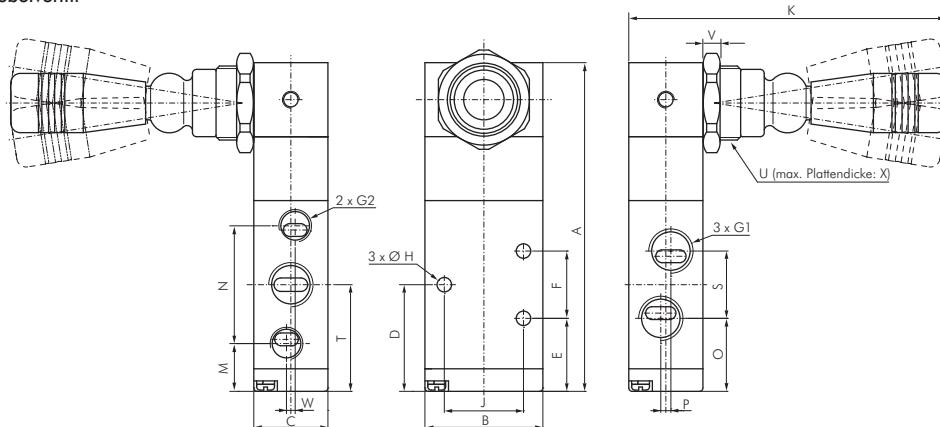
3/2-Wege Handhebelventil



5/2-Wege Handhebelventil



5/3-Wege Handhebelventil



Typ	Baureihe	A	B	C	D	E	F	G1	G2	H	J	K	M	N	O	P	S	T	U	V	W	X
<b>3/2-Wege Ventil</b>																						
H 321-06 (S)	VH10	58,7	27	18	23,7	16,7	14	G 1/8"	---	3,1	19	84	14,7	16	23,7	1	---	---	---	---	2	---
H 322-08 (S)	VH20	68,7	35	22	28,7	18,7	20	G 1/4"	---	4,3	24	90	16,5	22,5	28,7	1,5	---	---	---	---	0	---
H 324-15 (S)	VH40	108	50	34	45	31	28	G 1/2"	---	5,5	36	106	29,3	31,5	45	2	---	---	---	---	0	---
<b>5/2-Wege Ventil</b>																						
H 521-06 (S)	VH10	69,7	27	18	28,2	21,2	14	G 1/8"	G 1/8"	3,3	19	84	14,2	28	20,2	3	16	28,2	---	---	2	---
H 522-08 (S)	VH20	76,7	35	22	31,7	21,7	20	G 1/4"	G 1/8"	4,3	24	90	14,2	35	21,7	3	20	31,7	---	---	0	---
H 524-15 (S)	VH40	132	50	34	57	43	28	G 1/2"	G 1/2"	5,5	36	106	25,5	63	39	4	36	57	---	---	0	---
<b>5/3-Wege Ventil</b>																						
H 531-06 **(S)	VH10	84,7	27	18	28,2	21,2	14	G 1/8"	G 1/8"	3,3	19	93	14,2	28	20,2	3	16	28,2	M 22 x 1,5	5	2	4
H 532-08 **(S)	VH20	97,7	35	22	31,7	21,7	20	G 1/4"	G 1/8"	4,3	24	95	14,2	35	21,7	3	20	31,7	M 22 x 1,5	5	0	5,5
H 534-15 **(S)	VH40	154	50	34	57	43	28	G 1/2"	G 1/2"	5,5	36	110	25,5	63	39	4	36	57	M 22 x 1,5	5	0	4

Alle Angaben verstehen sich als unverbindliche Richtwerte! Für nicht schriftlich bestätigte Datenauswahl übernehmen wir keine Haftung. Druckangaben beziehen sich, soweit nicht anders angegeben, auf Flüssigkeiten der Gruppe II bei +20°C.