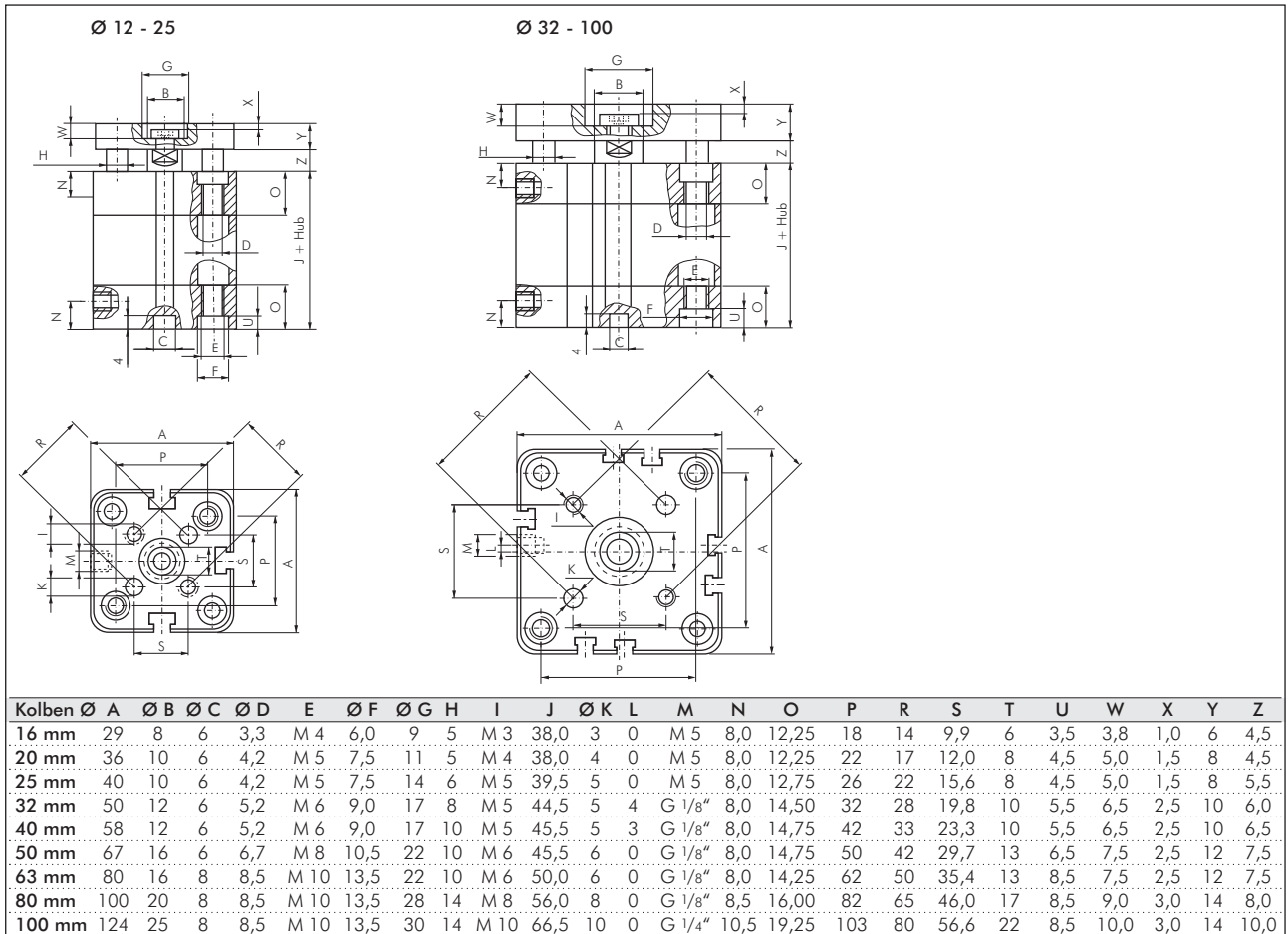


# Kompaktzylinder UNITOP

## Hauptabmessungen - Kompaktzylinder NXDA

UNITOP



## Kolbenstangenmuttern

## für Kompaktzylinder UNITOP

Typ	Typ	Gewinde	SW	für Kolben Ø
Stahl verzinkt	V4A			
GM 6 ST	GM 6 ES	M 6	10	12
GM 8 ST	GM 8 ES	M 8	13	16
GM 10/125 ST	GM 10/125 ES	M 10 x 1,25	17	20 bis 40
GM 12/125 ST	GM 12/125 ES	M 12 x 1,25	19	50 & 63
GM 16/15 ST	GM 16/15 ES	M 16 x 1,5	24	80
GM 20/15 ST	GM 20/15 ES	M 20 x 1,5	30	100



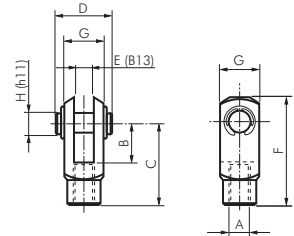
## Gabelköpfe mit Bolzen

## für Kompaktzylinder UNITOP

Optional: Werkstoff 1.4571 -ES 4A

Typ	Typ	A	B	C	D	E	F	G	H	für Kolben Ø
Stahl verzinkt	1.4305*									
GAK 12/16	GAK 12/16 ES	M 6	12	24	16	6	31	12	6	12
GAK 20	GAK 20 ES	M 8	16	32	23	8	42	16	8	16
GAK 25/32	GAK 25/32 ES	M 10 x 1,25	20	40	27	10	52	20	10	20 bis 40
GAK 40	GAK 40 ES	M 12 x 1,25	24	48	33	12	62	24	12	50 & 63
GAK 50/63	GAK 50/63 ES	M 16 x 1,5	32	64	43	16	83	32	16	80
GAK 80/100	GAK 80/100 ES	M 20 x 1,5	40	80	51	20	105	40	20	100

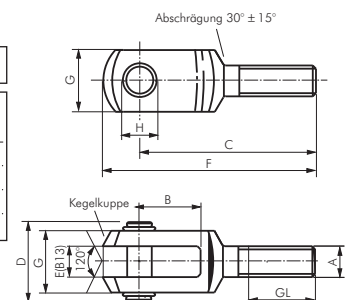
\* Typ Edelstahl kann optisch von der Zeichnung abweichen



## Gabelköpfe (Außengewinde) mit Bolzen

## für Kompaktzylinder UNITOP

Typ	A	B	C	D	E	F	G	H	GL	für Kolben Ø
Stahl verzinkt										
GAKA M6	M 6	12	37	17	6	44	12	6	15	32 & 40
GAKA M8	M 8	16	47	22	8	57	16	8	20	50 & 63
GAKA M10	M 10	20	57	27	10	69	20	10	25	80
GAKA M12	M 12	24	68	33	12	82	24	12	30	100



Alle Angaben verstehen sich als unverbindliche Richtwerte! Für nicht schriftlich bestätigte Datenauswahl übernehmen wir keine Haftung. Druckangaben beziehen sich, soweit nicht anders angegeben, auf Flüssigkeiten der Gruppe II bei +20°C.