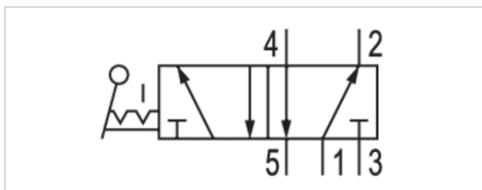


## 5/2-Wegeventil, Serie 563 131

- $Q_n = 1100 \text{ l/min}$
- Druckluftanschluss Ausgang G 1/4
- einseitig betätigt
- Rohranschluss



Bauart	Sitzventil
Betätigung	mechanisch
Verschlussart	nicht abschließbar
Betätigungselement	Handhebel, rastend
Schaltprinzip	5/2
Dichtprinzip	weich dichtend
Nenndurchfluss $Q_n$	1100 l/min
Betriebsdruck min./max.	0 ... 10 bar
Umgebungstemperatur min./max.	-25 ... 80 °C
Mediumtemperatur min./max.	-25 ... 80 °C
Medium	Druckluft
Max. Partikelgröße	50 $\mu\text{m}$
Ölgehalt der Druckluft	0 ... 5 mg/m <sup>3</sup>
Gewicht	0,71 kg

### Technische Daten

Materialnummer	Druckluftanschluss		Druckluftanschluss
	Eingang	Ausgang	Entlüftung
5631310100	G 1/4	G 1/4	G 1/4

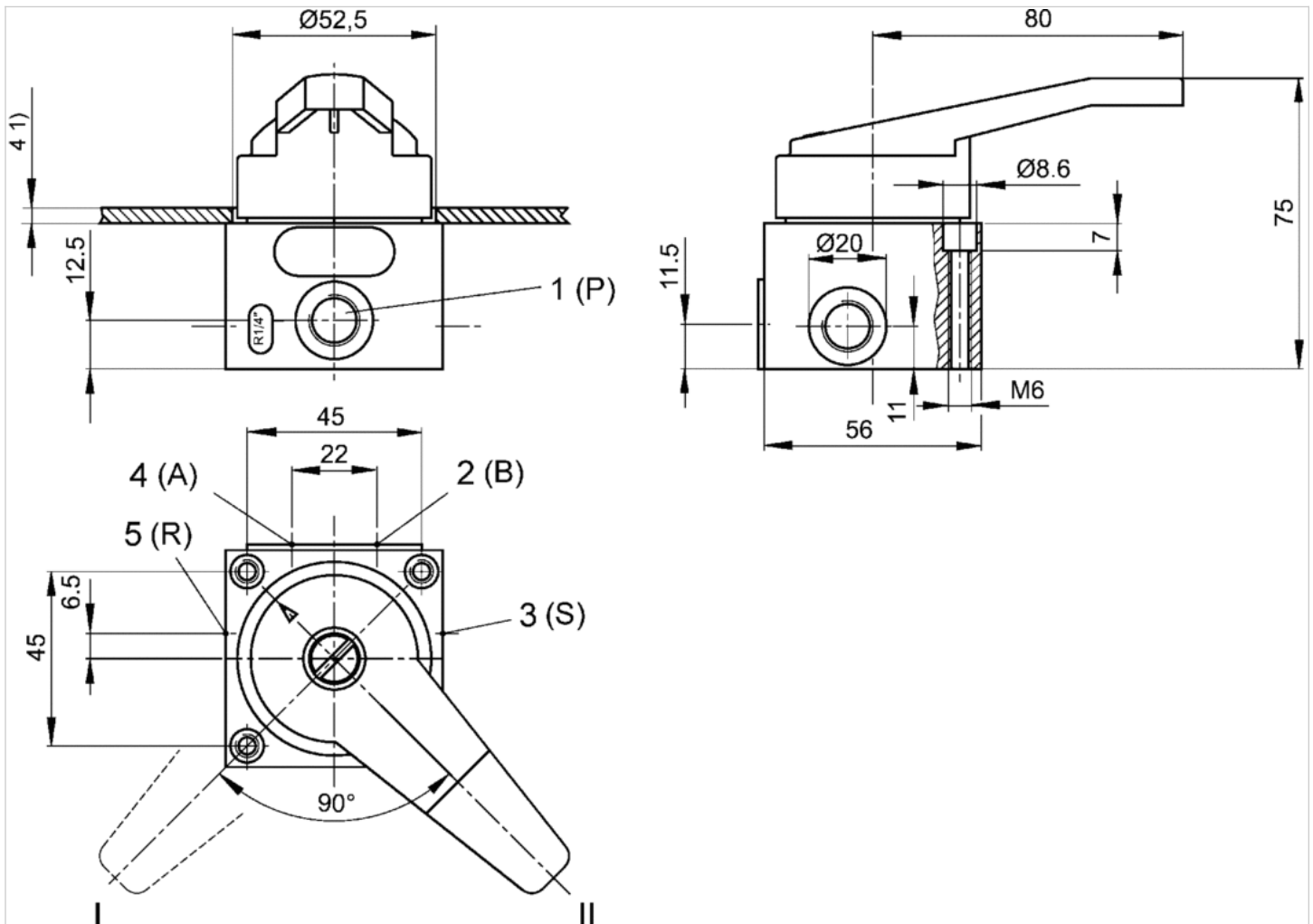
Nenndurchfluss  $Q_n$  bei 6 bar und  $\Delta p = 1 \text{ bar}$

### Technische Informationen

Werkstoff	
Gehäuse	Zink-Druckguss
Dichtungen	Acrylnitril-Butadien-Kautschuk
Betätigungselement	Polyarylamid

## Abmessungen

## Abmessungen



1) Max.Pos. I: Anschluss 1 ▶ Anschluss 4; Anschluss 2 ▶ Anschluss 3  
 Pos. II: Anschluss 1 ▶ Anschluss 2; Anschluss 4 ▶ Anschluss 5