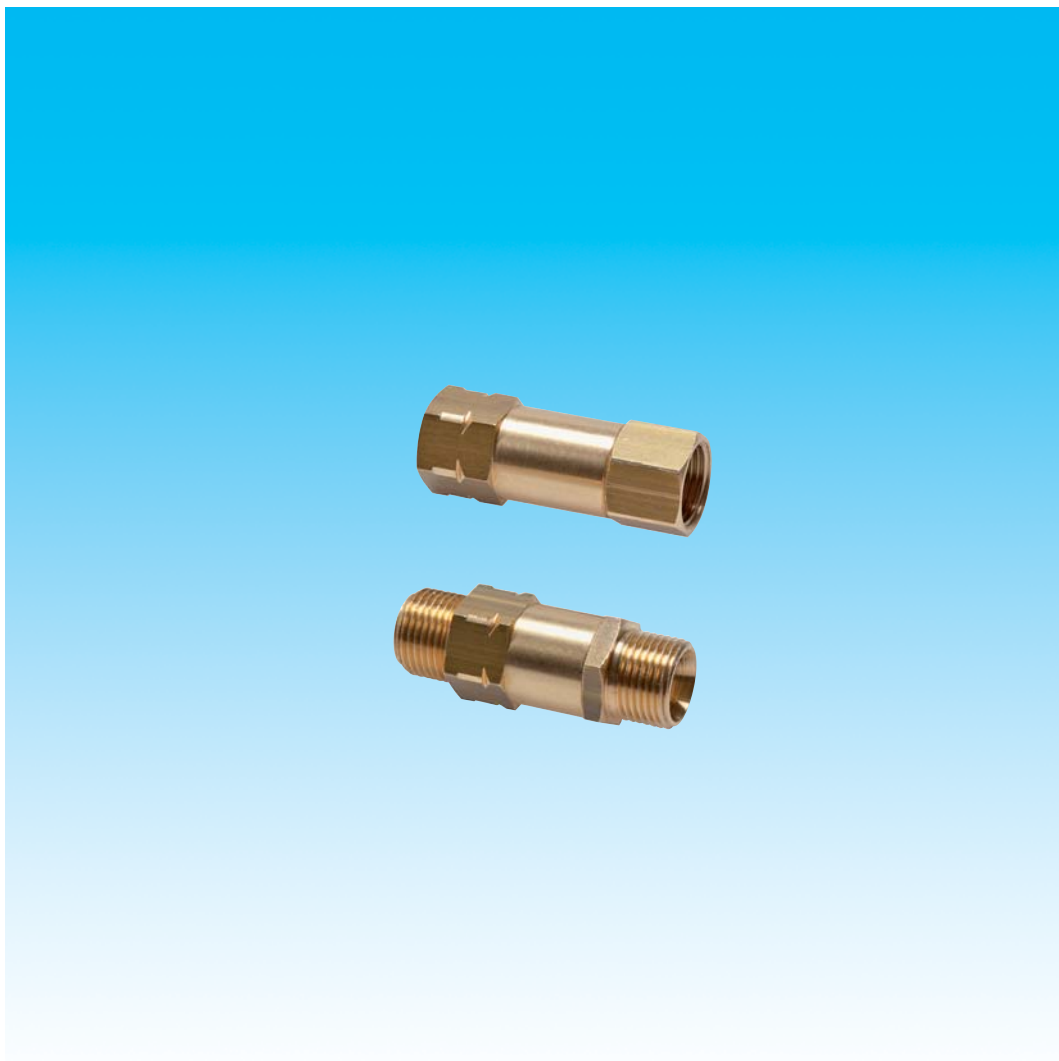


Dokumentation

Rückschlagventile Messing ***- Typ RUCK ... i, RUCK ... A -***



1. Inhalt

1. Inhalt	1
2. Artikelnummern und technische Daten	1
3. Einbau	1
4. Abmessungen / Schnittzeichnung	1

2. Artikelnummern und technische Daten

Rückschlagventile Messing

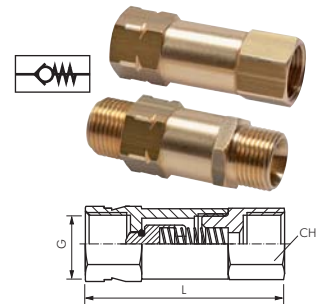
PN 16

Werkstoffe: Gehäuse: Messing, Feder: Edelstahl, Dichtung: Viton, Ventil: Messing

Temperaturbereich: -25°C bis max. +180°C

Einsatzbereich: Wasser (kein Dampf), neutrale, gasförmige und flüssige nicht aggressive Medien, Mineralöle, Druckluft

Typ	Innengewinde	L	Typ	Außengewinde	L	G	CH	Öffnungsdruck (ca.)
RUCK 14 i		53	RUCK 14 A		53	G 1/4"	19	0,4 bar
RUCK 38 i		54	RUCK 38 A		54	G 3/8"	19	0,4 bar
RUCK 12 i		64	RUCK 12 A		64	G 1/2"	24	0,4 bar
RUCK 34 i	NEU	58	RUCK 34 A	NEU	77	G 3/4"	36	0,1 bar
RUCK 10 i	NEU	68	RUCK 10 A	NEU	84	G 1"	46	0,1 bar

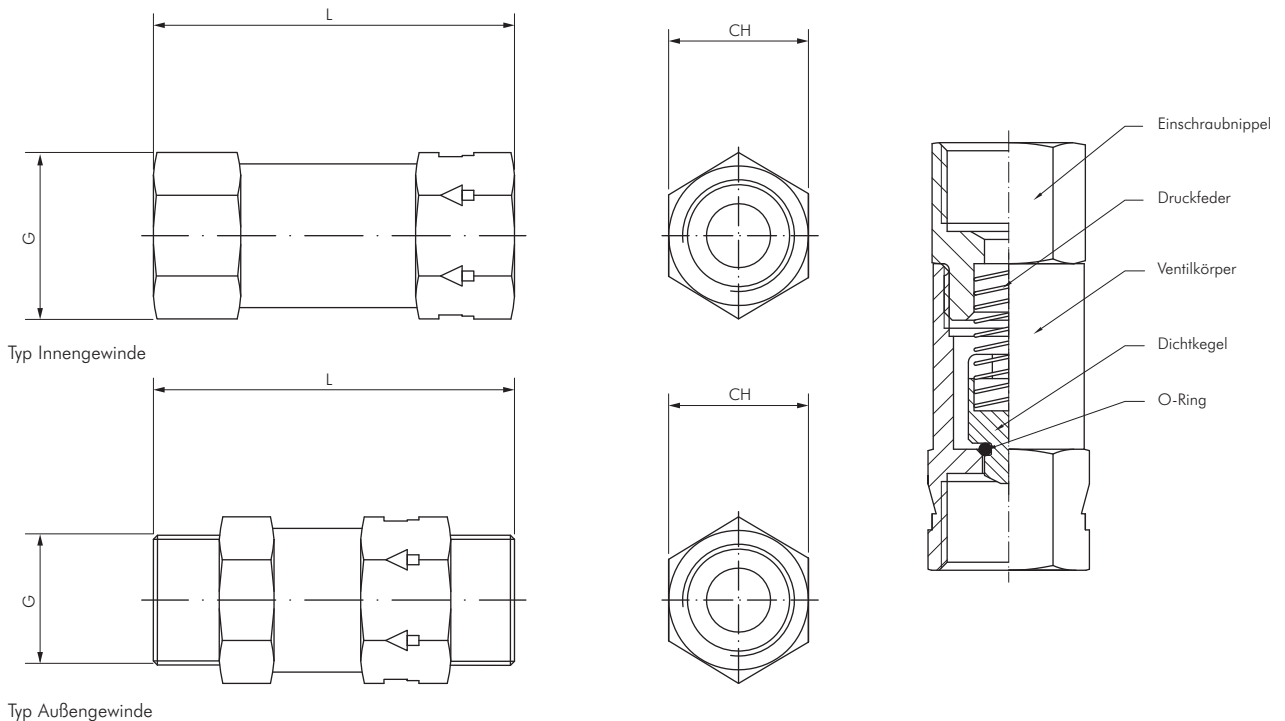


3. Einbau

Einbaulage: beliebig (waagrechter Einbau bevorzugt)

Durchflussrichtung: Pfeil beachten

4. Abmessungen / Schnittzeichnung



Typ	Typ	G	L	CH
Innengewinde	Außengewinde			
RUCK 14 i	RUCK 14 A	G 1/4"	53	19
RUCK 38 i	RUCK 38 A	G 3/8"	53	19
RUCK 12 i	RUCK 12 A	G 1/2"	64	24