

Gabelkopf, Serie AP2



Gewicht

Siehe Tabelle unten

Technische Daten

Materialnummer	geeignetes Kolbenstangengewinde	Gewicht	Abb.
1822122028	M4	0,01 kg	Fig. 1
1822122008	M5	0,01 kg	Fig. 1
1822122009	M6	0,02 kg	Fig. 1
1822122010	M8	0,05 kg	Fig. 1
8958000122	M10	0,1 kg	Fig. 1
8958000132	M12	0,16 kg	Fig. 1
1822122024	M10x1,25	0,1 kg	Fig. 1
1822122025	M12x1,25	0,16 kg	Fig. 1
1822122005	M16x1,5	0,4 kg	Fig. 1
1822122004	M20x1,5	0,7 kg	Fig. 1
1827001493	M27x2	2 kg	Fig. 2
1827001471	M36x2	3,5 kg	Fig. 2
1827001472	M42x2	6,6 kg	Fig. 2
8958019332	M48x2	0,01 kg	Fig. 1

Technische Informationen

Werkstoff	
	Stahl
	verzinkt

Abmessungen

Fig. 1

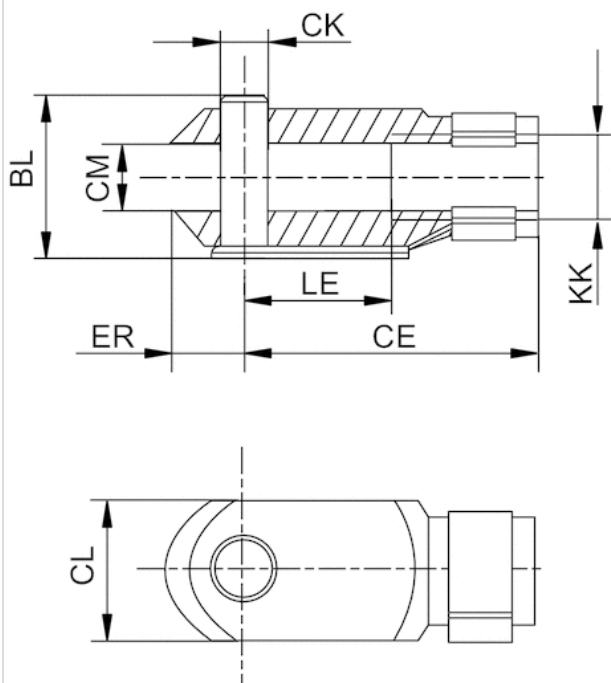
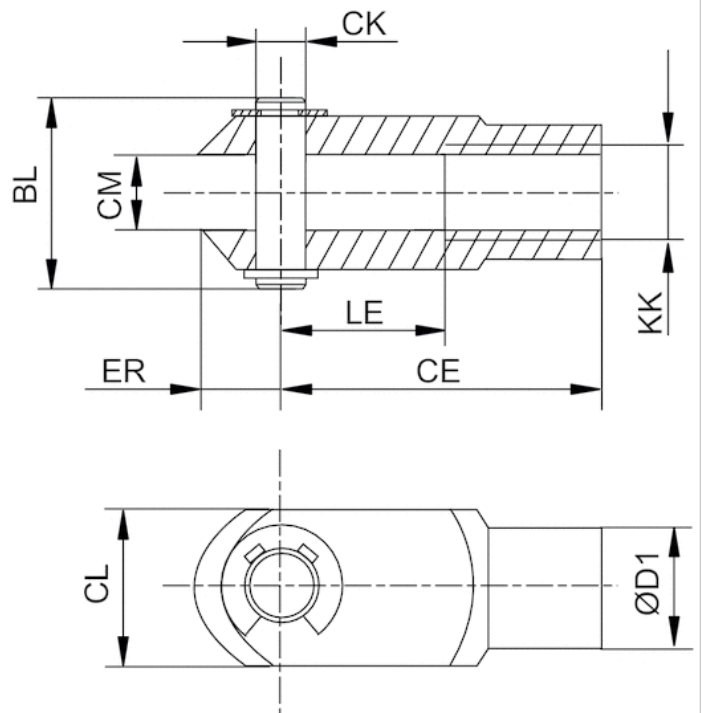


Fig. 2



Abmessungen

Materialnummer	KK	BL	CE	ØCKe11	CL	CM	ØD1	ER	LE	Abb.
1822122028	M4	11	16	4	8	4	8	5	8	Fig. 1
1822122008	M5	13.5	20	5	10	5	9	6	10	Fig. 1
1822122009	M6	16	24	6	12	6	10	7	12	Fig. 1
1822122010	M8	21,5	32	8	16	8	14	10	16	Fig. 1
8958000122	M10	26	40	10	20	10	18	12	20	Fig. 1
8958000132	M12	31	48	12	24	12	20	14	24	Fig. 1
1822122024	M10x1,25	26	40	10	20	10	18	12	20	Fig. 1
1822122025	M12x1,25	31	48	12	24	12	20	14	24	Fig. 1
1822122005	M16x1,5	39	64	16	32	16	26	19	32	Fig. 1
1822122004	M20x1,5	50	80	20	40	20	34	20	40	Fig. 1
1827001493	M27x2	68	110	30	55	30	48	38	54	Fig. 2
1827001471	M36x2	80	144	35	70	35	60	57	72	Fig. 2
1827001472	M42x2	98	168	40	85	40	70	64	84	Fig. 2
8958019332	M48x2	122	192	50	96	50	82	73	96	Fig. 1