

Sensorbefestigung, Serie CB1

- für Serie SN1, SN2

- zum Anbau an Zylinder MNI



Gewicht

Siehe Tabelle unten

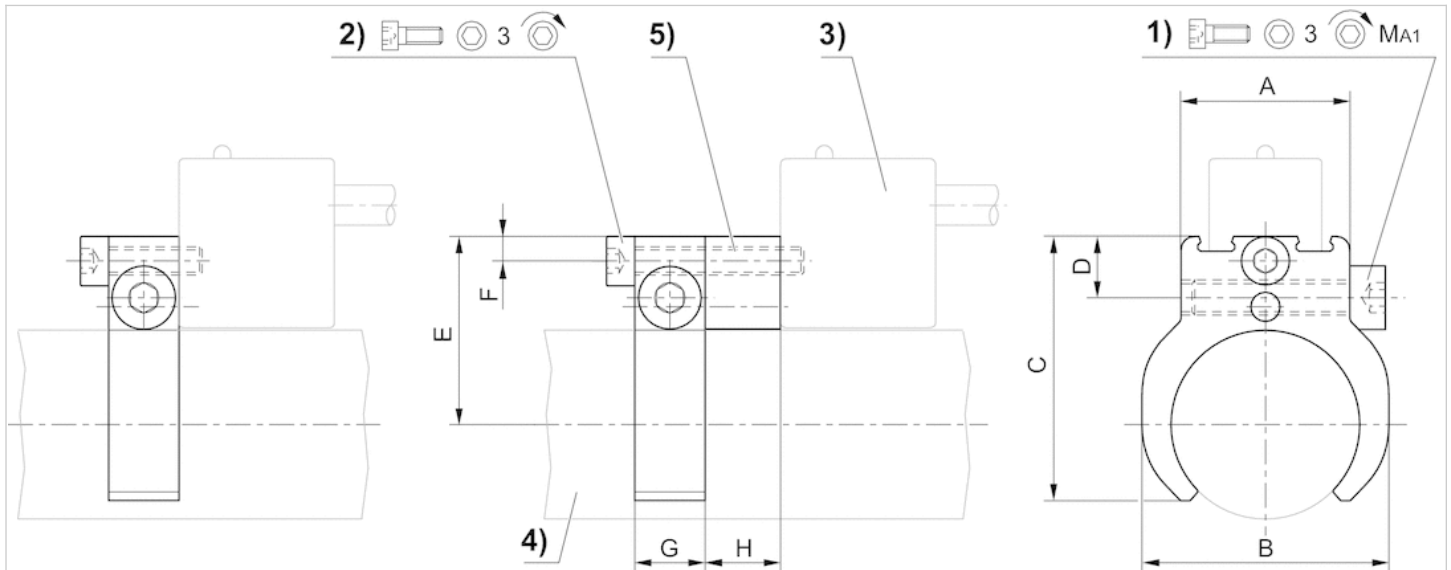
Technische Daten

| Materialnummer | Zylinder-Ø | | für Serie | Gewicht |
|----------------|------------|-------|-----------|----------|
| | min. | max. | | |
| 1827020065 | 10 mm | 10 mm | SN1, SN2 | 0,016 kg |
| 1827020066 | 12 mm | 12 mm | SN1, SN2 | 0,018 kg |
| 1827020067 | 16 mm | 16 mm | SN1, SN2 | 0,02 kg |
| 1827020068 | 20 mm | 20 mm | SN1, SN2 | 0,021 kg |
| 1827020069 | 25 mm | 25 mm | SN1, SN2 | 0,025 kg |

Technische Informationen

| Werkstoff | |
|-----------|-----------|
| | Aluminium |

Abmessungen



1) Klemmschraube 2) Befestigungsschraube für Sensor 3) Sensor 4) Zylinderprofil 5) Zwischenstück (bei Bedarf)

Abmessungen

| Materialnummer | Zylinder-Ø mm | A | B | C | D | E | F | G | H | 1) | MA1 [Nm] |
|----------------|---------------|----|----|------|-----|------|-----|----|------|-------|----------|
| 1827020065 | 10 mm | 16 | 16 | 23.5 | 8.2 | 18.7 | 3.5 | 10 | 10.7 | M4x14 | 1 +0,3 |
| 1827020066 | 12 mm | 16 | 20 | 25.5 | 8.2 | 19.9 | 3.5 | 10 | 10.7 | M4x14 | 1 +0,3 |
| 1827020067 | 16 mm | 20 | 24 | 29.7 | 8.7 | 21.9 | 3.5 | 10 | 10.7 | M4x25 | 1 +0,3 |
| 1827020068 | 20 mm | 20 | 28 | 33 | 8.7 | 24.1 | 3.5 | 10 | 10.7 | M4x25 | 1 +0,3 |
| 1827020069 | 25 mm | 24 | 35 | 37.5 | 8.7 | 26.6 | 3.5 | 10 | 10.7 | M4x25 | 1 +0,3 |