

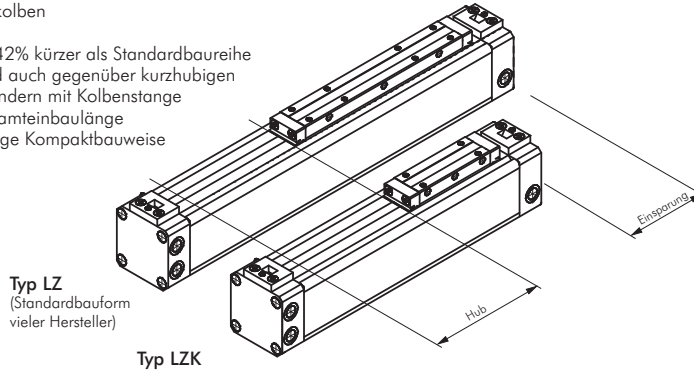
Kolbenstangenlose Zylinder LZ/LZK

Kurzzyylinder, Kurzzyylinder mit Führung

LZK

Bauart: kolbenstangenloser Zylinder mit direkter Kraftabnahme durch den Rohrschlitz auf die Kraftbrücke, beiderseits einstellbare Endlagendämpfung, extrem kurze Bauform
Werkstoffe: Zylinderrohr, Zylinderköpfe und Mitnehmer: Aluminium eloxiert, Dichtungen: NBR/PUR, Abdeckband: Edelstahl
Temperaturbereich: -20°C bis max. +80°C
Betriebsdruck: 2 - 8 bar
Medien: gefilterte und leicht geölte oder ungeölte Druckluft
Hublänge: beliebig bis 6.000mm, darüber auf Anfrage
Einbaulage: beliebig, jedoch vorzugsweise Kraftbrücke nach unten um Verschmutzung zu vermeiden
Druckluftanschluss: beidseitig (jederzeit durch Entfernen von Verschlussstopfen zu einseitig oder unten bzw. Kombinationen daraus umbaubar)
Ausführung: mit Magnetkolben

- Vorteile:**
- baut bis zu 42% kürzer als Standardbaureihe
 - platzsparend auch gegenüber kurzhubigen Standardzylindern mit Kolbenstange
 - kürzere Gesamteinbaulänge
 - kostengünstige Kompaktbauweise



Zylinder-
schaltertyp

A (& AB2)

ab Seite 804

(Werte in Klammern für Ø 18)

Kolben Ø 18 mm	Kolben Ø 25 mm	Kolben Ø 32 mm	Kolben Ø 40 mm	Kolben Ø 50 mm	Kolben Ø 63 mm	Wunschhub/ Standardhub
Kurzzyylinder (LZK)						
LZK 18/**	LZK 25/**	LZK 32/**	LZK 40/**	LZK 50/**	LZK 63/**	1 - 6000
LZK 18/100	LZK 25/100	LZK 32/100	LZK 40/100	LZK 50/100	LZK 63/100	100
LZK 18/200	LZK 25/200	LZK 32/200	LZK 40/200	LZK 50/200	LZK 63/200	200
LZK 18/300	LZK 25/300	LZK 32/300	LZK 40/300	LZK 50/300	LZK 63/300	300
LZK 18/400	LZK 25/400	LZK 32/400	LZK 40/400	LZK 50/400	LZK 63/400	400
LZK 18/500	LZK 25/500	LZK 32/500	LZK 40/500	LZK 50/500	LZK 63/500	500
LZK 18/600	LZK 25/600	LZK 32/600	LZK 40/600	LZK 50/600	LZK 63/600	600
LZK 18/700	LZK 25/700	LZK 32/700	LZK 40/700	LZK 50/700	LZK 63/700	700
LZK 18/800	LZK 25/800	LZK 32/800	LZK 40/800	LZK 50/800	LZK 63/800	800
LZK 18/900	LZK 25/900	LZK 32/900	LZK 40/900	LZK 50/900	LZK 63/900	900
LZK 18/1000	LZK 25/1000	LZK 32/1000	LZK 40/1000	LZK 50/1000	LZK 63/1000	1000
LZK 18/1200	LZK 25/1200	LZK 32/1200	LZK 40/1200	LZK 50/1200	LZK 63/1200	1200
LZK 18/1400	LZK 25/1400	LZK 32/1400	LZK 40/1400	LZK 50/1400	LZK 63/1400	1400
LZK 18/1600	LZK 25/1600	LZK 32/1600	LZK 40/1600	LZK 50/1600	LZK 63/1600	1600
LZK 18/1800	LZK 25/1800	LZK 32/1800	LZK 40/1800	LZK 50/1800	LZK 63/1800	1800
LZK 18/2000	LZK 25/2000	LZK 32/2000	LZK 40/2000	LZK 50/2000	LZK 63/2000	2000
Kurzzyylinder mit Gleitführung (LZKF)						
LZKF 18/**	LZKF 25/**	LZKF 32/**	LZKF 40/**	LZKF 50/**	LZKF 63/**	1 - 6000
LZKF 18/100	LZKF 25/100	LZKF 32/100	LZKF 40/100	LZKF 50/100	LZKF 63/100	100
LZKF 18/200	LZKF 25/200	LZKF 32/200	LZKF 40/200	LZKF 50/200	LZKF 63/200	200
LZKF 18/300	LZKF 25/300	LZKF 32/300	LZKF 40/300	LZKF 50/300	LZKF 63/300	300
LZKF 18/400	LZKF 25/400	LZKF 32/400	LZKF 40/400	LZKF 50/400	LZKF 63/400	400
LZKF 18/500	LZKF 25/500	LZKF 32/500	LZKF 40/500	LZKF 50/500	LZKF 63/500	500
LZKF 18/600	LZKF 25/600	LZKF 32/600	LZKF 40/600	LZKF 50/600	LZKF 63/600	600
LZKF 18/700	LZKF 25/700	LZKF 32/700	LZKF 40/700	LZKF 50/700	LZKF 63/700	700
LZKF 18/800	LZKF 25/800	LZKF 32/800	LZKF 40/800	LZKF 50/800	LZKF 63/800	800
LZKF 18/900	LZKF 25/900	LZKF 32/900	LZKF 40/900	LZKF 50/900	LZKF 63/900	900
LZKF 18/1000	LZKF 25/1000	LZKF 32/1000	LZKF 40/1000	LZKF 50/1000	LZKF 63/1000	1000
LZKF 18/1200	LZKF 25/1200	LZKF 32/1200	LZKF 40/1200	LZKF 50/1200	LZKF 63/1200	1200
LZKF 18/1400	LZKF 25/1400	LZKF 32/1400	LZKF 40/1400	LZKF 50/1400	LZKF 63/1400	1400
LZKF 18/1600	LZKF 25/1600	LZKF 32/1600	LZKF 40/1600	LZKF 50/1600	LZKF 63/1600	1600
LZKF 18/1800	LZKF 25/1800	LZKF 32/1800	LZKF 40/1800	LZKF 50/1800	LZKF 63/1800	1800
LZKF 18/2000	LZKF 25/2000	LZKF 32/2000	LZKF 40/2000	LZKF 50/2000	LZKF 63/2000	2000
Reparatursätze (enthält alle Verschleißteile)						
LZ 18/2500 REP	LZ 25/2500 REP	LZ 32/2500 REP	LZ 40/2500 REP	LZ 50/2500 REP	LZ 63/2500 REP	bis 2500
LZ 18/5500 REP	LZ 25/5500 REP	LZ 32/5500 REP	LZ 40/5500 REP	LZ 50/5500 REP	LZ 63/5500 REP	bis 5500



TIPP Leistungsdaten auf Seite 802

! Tragen Sie bei Ihrer Bestellung hier Ihren Wunschhub ein!

Bestellbeispiel: LZK 18/*
 Standardtyp Kolben-Ø / Hub



Alle Angaben verstehen sich als unverbindliche Richtwerte! Für nicht schriftlich bestätigte Datenauswahl übernehmen wir keine Haftung. Druckangaben beziehen sich, soweit nicht anders angegeben, auf Flüssigkeiten der Gruppe II bei +20°C.