

Filter, Serie MU1-FLS

- G 1 1/2, G 2
- Filterporenweite 8, 60 µm
- ATEX-geeignet



Bauart	Standard-Filter
Einbaulage	senkrecht
Betriebsdruck min./max.	Siehe Tabelle unten
Umgebungstemperatur min./max.	-10 ... 60 °C
Mediumstemperatur min./max.	-10 ... 60 °C
Medium	Druckluft, neutrale Gase
Behältervolumen Filter	300 cm ³
Filterelement	wechselbar
Kondensatablass	Siehe Tabelle unten
Gewicht	3,5 kg



Technische Daten

Materialnummer	Anschluss	Qn	Betriebsdruck min./max.	Kondensatablass	Schutzkorb	Filterporenweite
R412000667	G 1 1/2	30000 l/min	0 ... 16 bar	manuell	Stahl	8 µm
R412006568	G 2	30000 l/min	0 ... 16 bar	manuell	-	60 µm
R412006570	G 2	30000 l/min	2 ... 12 bar	vollautomatisch, drucklos offen	-	60 µm
R412006571	G 2	30000 l/min	2 ... 12 bar	vollautomatisch, drucklos offen	-	8 µm

Nenndurchfluss Qn bei Sekundärdruck p₂ = 6 bar und Δp = 1 bar, Schutzkorb aus Metall für alle Polycarbonat-Behälter nachrüstbar

Technische Informationen

Der Drucktaupunkt muss mindestens 15 °C unter der Umgebungs- und Mediumstemperatur liegen und darf max. 3 °C betragen.

Befestigung über 2 Durchgangsbohrungen im Gehäuse

Geeignet für den Einsatz in den Ex-Zonen 1,2,21,22

Feste Verunreinigung der Druckluft am Ausgang nach ISO 8573-1 Klasse 7

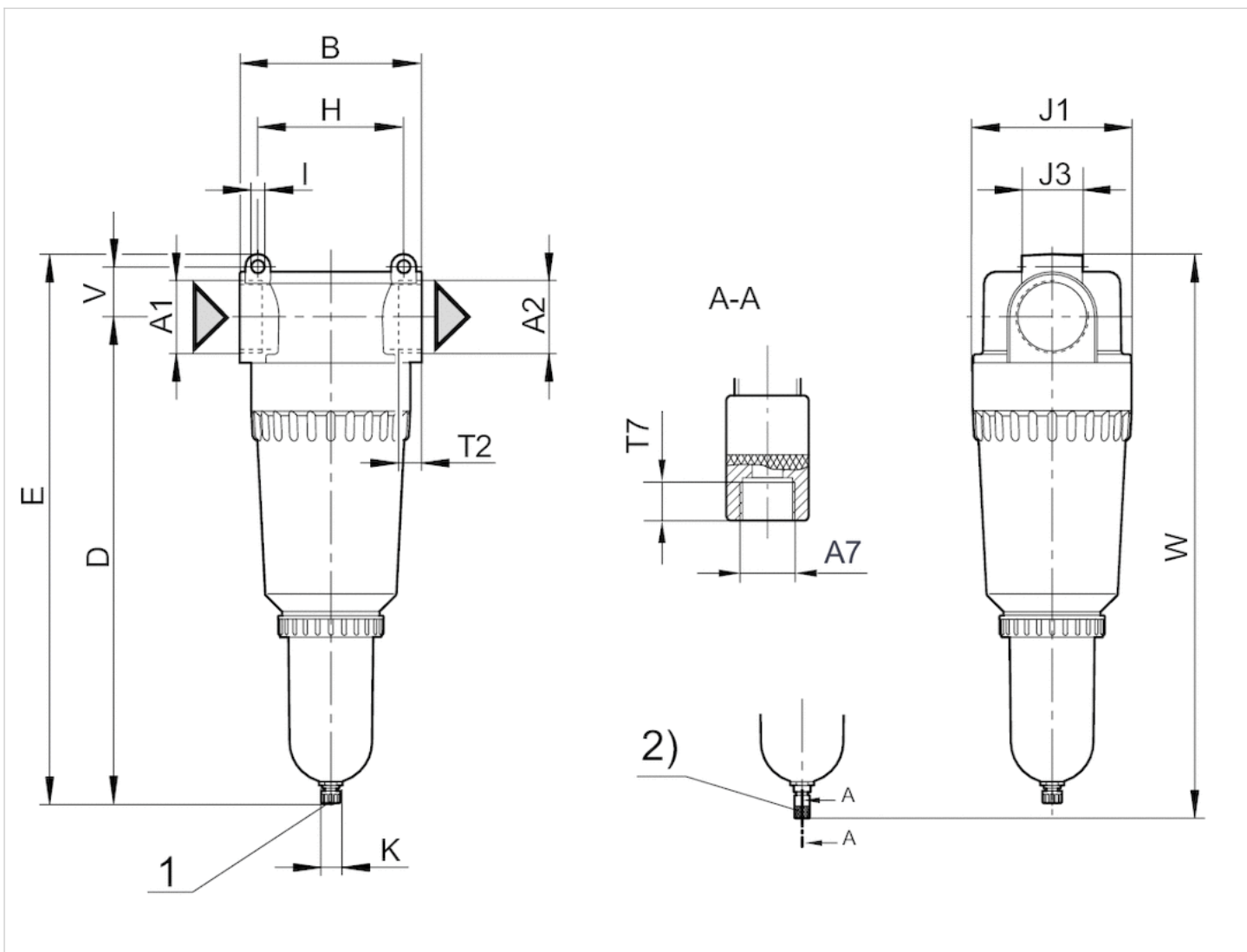
Technische Informationen

Werkstoff	
Gehäuse	Zink-Druckguss
Dichtungen	Acrylnitril-Butadien-Kautschuk
Behälter	Polycarbonat

Werkstoff	
Schutzkorb	Stahl
Filtereinsatz	Polyethylen

Abmessungen

Abmessungen



1) Manueller Kondensatablass

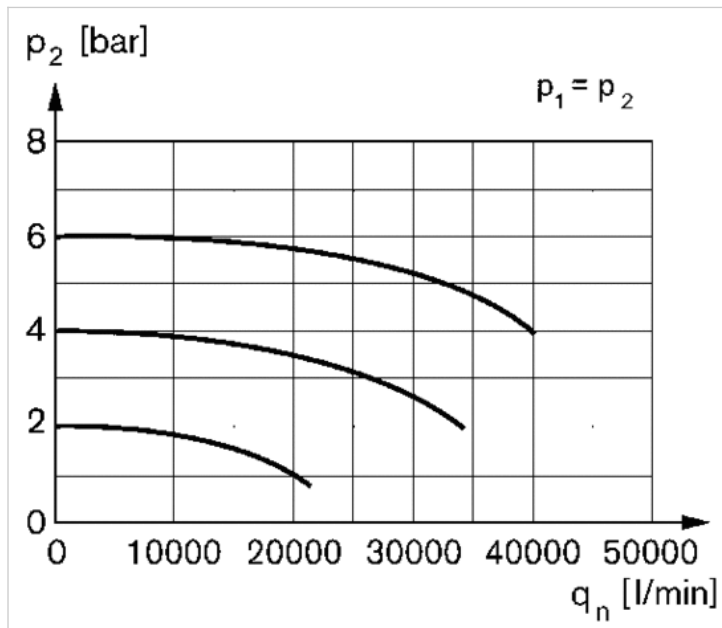
2) Vollautomatischer Kondensatablass

Abmessungen

A1	A2	A7	B ±7	D ±7	E ±7	H	I	J1	J3	T2	T7	V ±5	W ±7
G 1 1/2	G 1 1/2	G 1/8	150	383	424	120	10.5	131	50	24	8.5	41	441.5
G 2	G 2	G 1/8	150	400.5	452	120	10.5	131	50	24	8.5	41	464.5

Diagramme

Durchflusscharakteristik



p_2 = Sekundärdruck
 q_n = Nenndurchfluss