


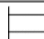


## 5/2-Wegeventil, Serie LS04-XS

- Qn = 200 l/min
- Rohranschluss
- Druckluftanschluss Ausgang : Ø 4
- Elektrischer Anschluss : Stecker, M8, 3-polig
- Handhilfsbetätigung : rastend, nicht rastend
- Vorsteuerung : intern



Bauart	Schieberventil, überschneidungsfrei
Betätigung	elektrisch
Vorsteuerung	intern
Dichtprinzip	weich dichtend
Betriebsdruck min./max.	3 ... 7 bar
Umgebungstemperatur min./max.	-10 ... 50 °C
Mediumtemperatur min./max.	-10 ... 50 °C
Medium	Druckluft
Max. Partikelgröße	5 µm
Ölgehalt der Druckluft	0 ... 5 mg/m <sup>3</sup>
Nenndurchfluss Qn	200 l/min
Norm elektr. Anschluss	DIN EN 60947-5-2
Schutzklasse nach DIN EN 61140, elektrisch	Klasse III
Schutzart, mit Anschluss	IP65
Schutzbeschaltung	Z-Diode
Statusanzeige LED	Gelb
Einschaltdauer	100 %
typ. Einschaltzeit	9 ms
typ. Ausschaltzeit	18 ms
Störaussendung nach	EN 61000-6-4:2002
Störfestigkeit nach	IEC 61000-6-2:2005
Befestigungsschrauben	M3
Anzugsmoment der Befestigungsschraube	0,5 Nm
Gewicht	0,04 kg

### Technische Daten

Materialnummer		HHB	Druckluftanschluss	Druckluftanschluss	Druckluftanschluss	Betriebsspannung
			Eingang	Ausgang	Entlüftung	DC
R422103556			Ø 4	Ø 4	Ø 4	24 V
R422103558			Ø 4	Ø 4	Ø 4	24 V

Materialnummer	Spannungstoleranz	Leistungsaufnahme	Durchflussleitwert	Durchflussleitwert
	DC	DC	b	C-Wert
R422103556	-10% / +10%	1,3 W	0,4	0,8 l/(s*bar)
R422103558	-10% / +10%	1,3 W	0,4	0,8 l/(s*bar)

Nenndurchfluss Qn bei 6 bar und  $\Delta p = 1$  bar, HHB = Handhilfsbetätigung

## Technische Informationen

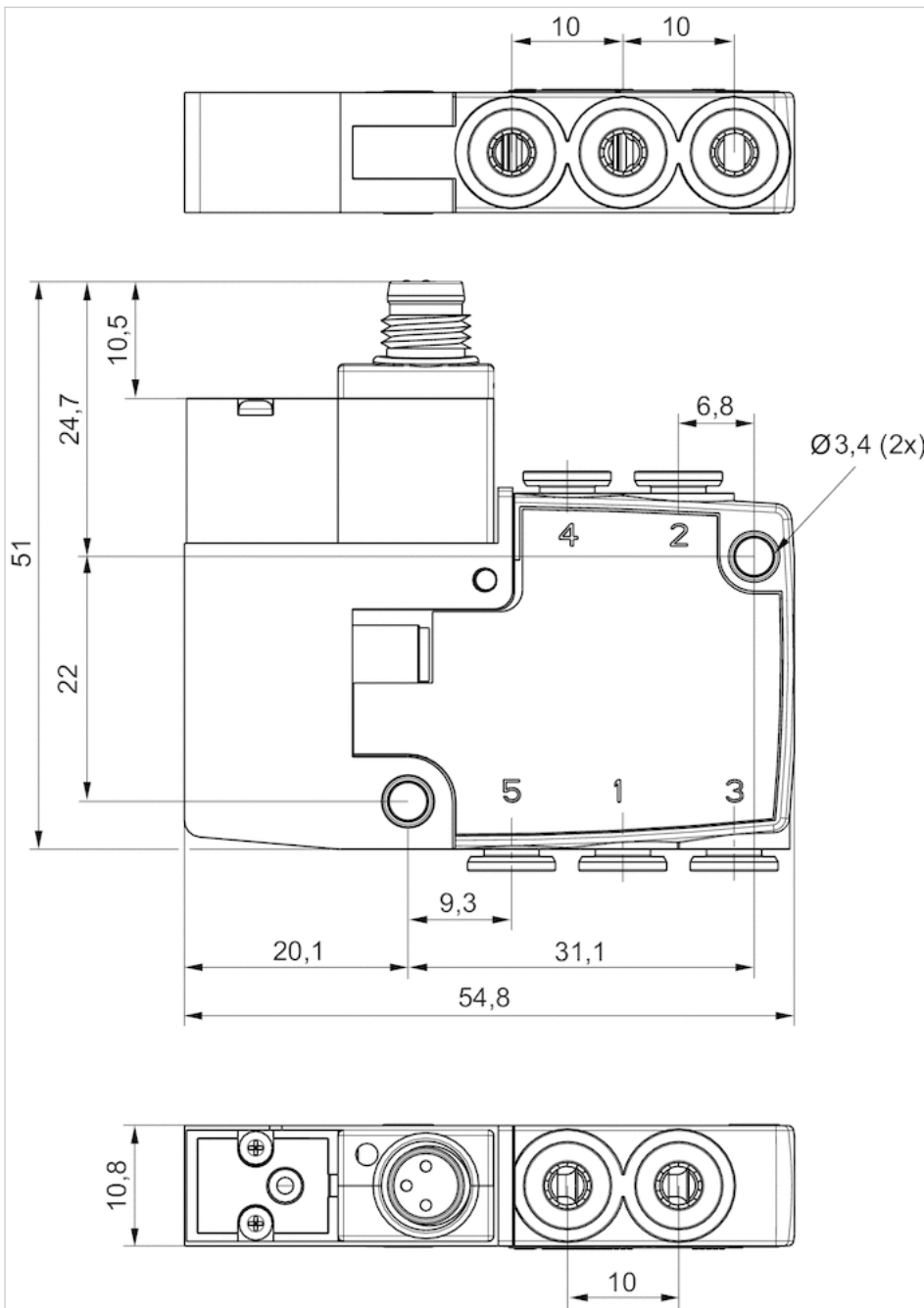
Der min. Steuerdruck darf nicht unterschritten werden, da es sonst zu Fehlschaltungen und ggf. Ventilausfall kommen kann!  
Der Drucktaupunkt muss mindestens 15 °C unter der Umgebungs- und Mediumstemperatur liegen und darf max. 3 °C betragen.  
Der Ölgehalt der Druckluft muss über die gesamte Lebensdauer konstant bleiben.  
Verwenden Sie ausschließlich von AVENTICS zugelassene Öle, siehe Kapitel „Technische Informationen“.

## Technische Informationen

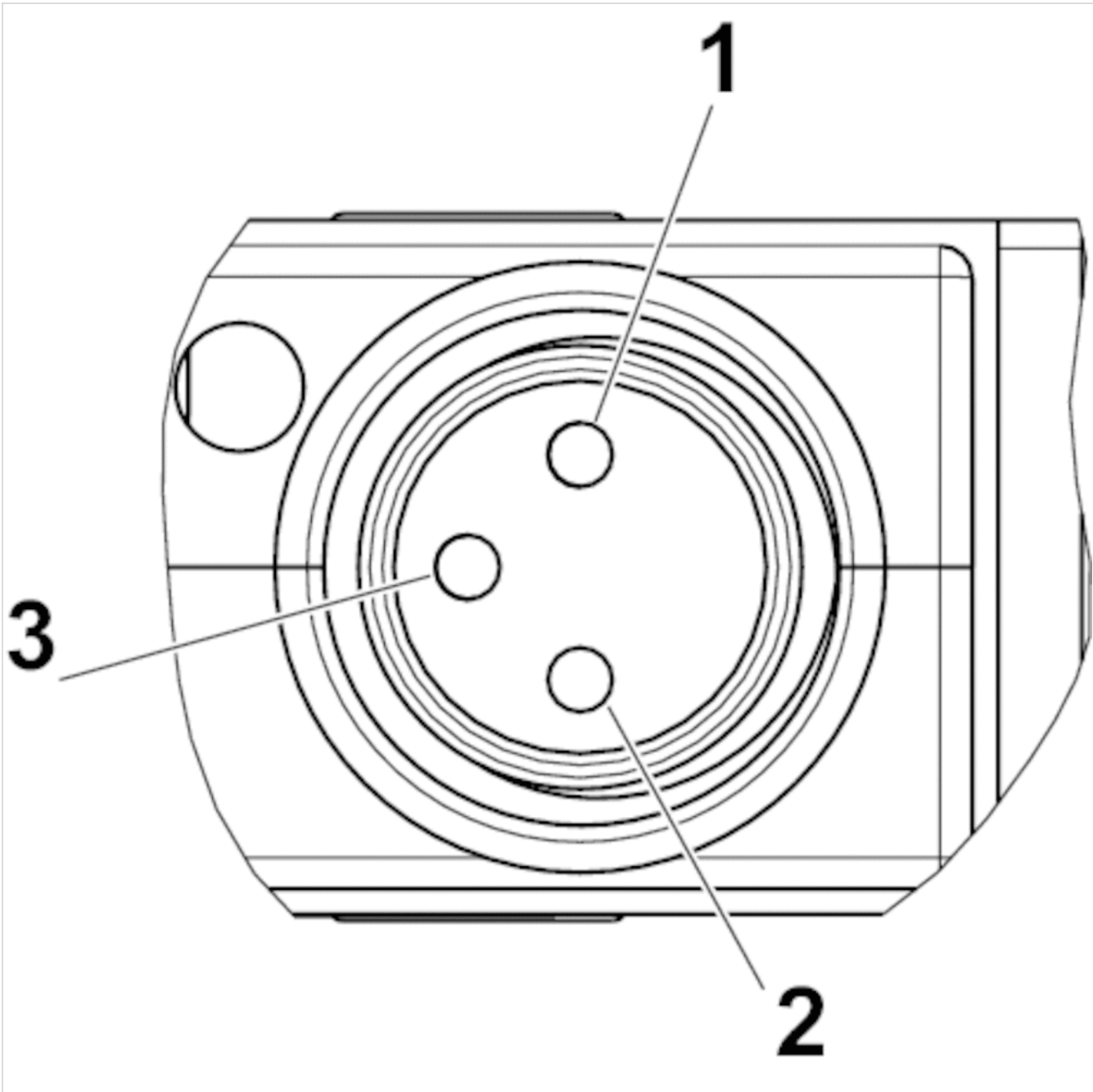
Werkstoff	
Gehäuse	Aluminium, Polyoxymethylen
Dichtungen	Acrylnitril-Butadien-Kautschuk, Hydrierter Nitril-Butadien-Kautschuk, Polyurethan

# Abmessungen

## Abmessungen



PIN-Belegung für Leitungsdose



1) DC -/+2) nicht belegt3) DC -/+