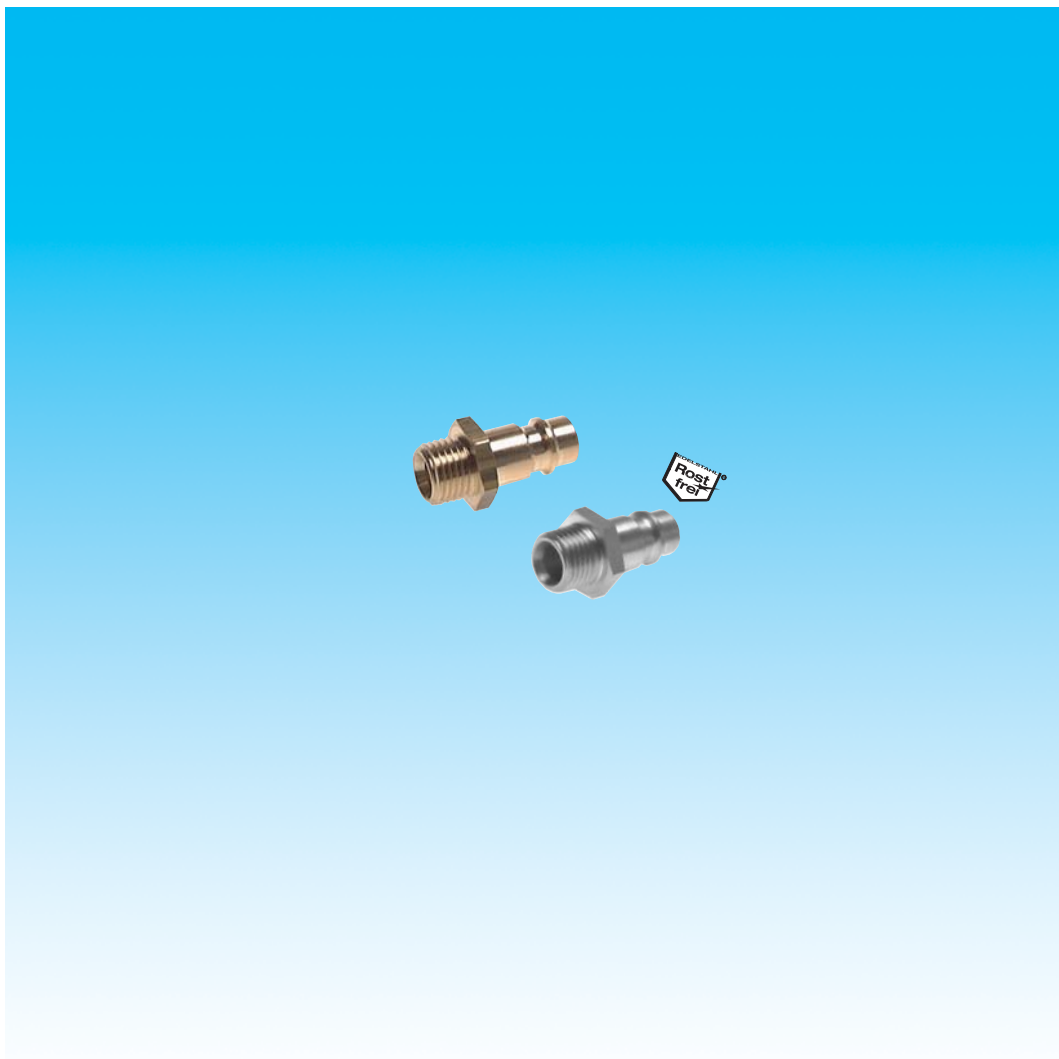


Dokumentation

***Kupplungsstecker NW 7,2 (Außengewinde)
- Typ KSG ... NW7, KSG ... NW7 MS,
KSG ... NW7 ES, KSG ... NW7 ST -***



1. Inhalt

2. Artikelnummern und technische Daten	1
3. Abmessungen	1

2. Artikelnummern und technische Daten

Kupplungsstecker NW 7,2 (Außengewinde)

Hinweis: Unverwechselbare Stecker passen auch in uncodierte Kupplungsdoesen

Optional: Körper aus 1.4404 -ES4A, mit Ventil für beidseitige Absperrung -BA, NPT-Gewinde -NPT, rote Farbmarkierung, unverwechselbar Achteck SW12 -**ROC-NEU**, grüne Farbmarkierung, unverwechselbar Kreis Ø 12,5 mm - **GRC-NEU**, blaue Farbmarkierung, unverwechselbar Sechseck SW12 -**BLC-NEU**, braune Farbmarkierung, unverwechselbar Dreieck 12,5 mm -**BRC-NEU**

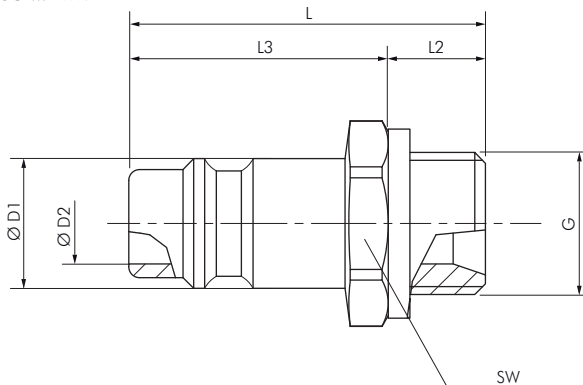


Typ	Typ	Typ	Typ	Gewinde
Messing	MS vernickelt	Edelstahl	Stahl gehärtet verzinkt	außen
KSG 18 NW7	KSG 18 NW7 MSV	KSG 18 NW7 ES	KSG 18 NW7 ST	G 1/8"
KSG 14 NW7	KSG 14 NW7 MSV	KSG 14 NW7 ES	KSG 14 NW7 ST*	G 1/4"
KSG 38 NW7	KSG 38 NW7 MSV	KSG 38 NW7 ES	KSG 38 NW7 ST	G 3/8"
KSG 12 NW7	KSG 12 NW7 MSV	KSG 12 NW7 ES	KSG 12 NW7 ST	G 1/2"

* R-Gewinde

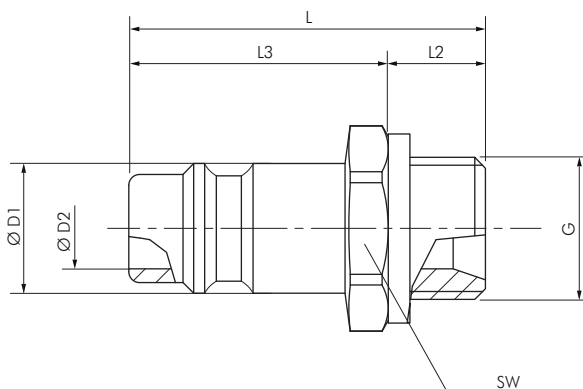
3. Abmessungen

KSG ... NW7



Typ	G	L	L2	L3	Ø D1	Ø D2	SW
Messing	G						
KSG 14 NW7	G 1/4"	33	9	20	12	7,5	17

KSG ... NW7 MSV



Typ	G	L	L2	L3	Ø D1	Ø D2	SW
MS vernickelt	G						
KSG 12 NW7 MSV	G 1/2"	35	10	25	12	7,5	24