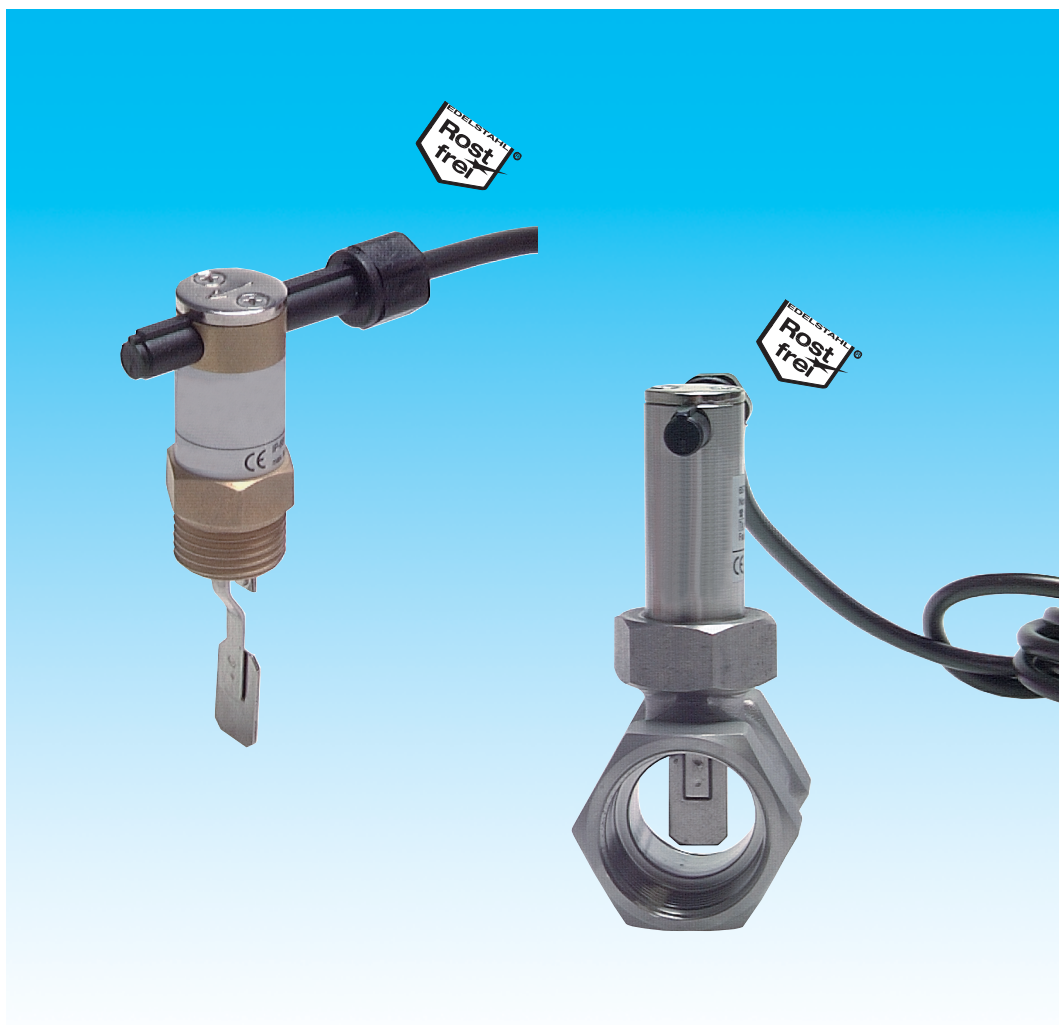


Dokumentation

Prallscheiben Durchflusswächter/ zum Leitungseinbau - Typ SWPS ... , SWP ... -



1. Inhalt

1. Inhaltsverzeichnis	1
2. Hinweise	1
3. Bestimmungsgemäße Verwendung	1
4. Arbeitsweise	1
5. Kontrolle der Geräte	2
6. Potentialausgleich	2
7. Elektrostatik	2
8. Mechanischer Anschluss	2
9. Elektrischer Anschluss	2
10. Grenzkontakte	3
11. Wartung	4
12. Abmessungen	4
13. Materialien	4
14. Artikelnummern und technische Daten	5

2. Hinweise

Diese Bedienungsanleitung vor dem Auspacken und vor der Inbetriebnahme lesen und genau beachten. Die Geräte dürfen nur von Personen benutzt, gewartet und instand gesetzt werden, die mit der Bedienungsanleitung und den geltenden Vorschriften über Arbeitssicherheit und Unfallverhütung vertraut sind.

Beim Einsatz in Maschinen darf der Durchflusswächter erst dann in Betrieb genommen werden, wenn die Maschine den EWG-Maschinenrichtlinien entspricht.

Nach Druckgeräterichtlinie 97/23/EG

Keine CE-Kennzeichnung, siehe Artikel 3 § 3 " Gute Ingenieurpraxis", Richtlinie 97/23/EG

	Diagramm 8 Gruppe 1 gefährliche Fluide	Rohrleitungen	Diagramm 9 Gruppe 2 nicht gefährliche Fluide
SWP 14 MS/ES - SWP 10 MS/ES	Art. 3, § 3		Art. 3, § 3
SWP 114 MS, SWP 112 MS	nicht lieferbar		Art. 3, § 3
SWP 114 ES, SWP 112 ES	Kat. II		Art. 3, § 3

3. Bestimmungsgemäße Verwendung

Die Geräte des Types SWPS ... und SWP ... werden zur Überwachung von Flüssigkeitsströmen eingesetzt. Die Geräte sind mit einem verstellbaren Grenzkontakt ausgestattet. Es dürfen nur niederviskose Flüssigkeiten überwacht werden, die die Materialien des Strömungswächters nicht angreifen. Bei höherviskosen Medien kann es zu teils erheblichen Abweichungen der angegebenen Schaltbereiche kommen.

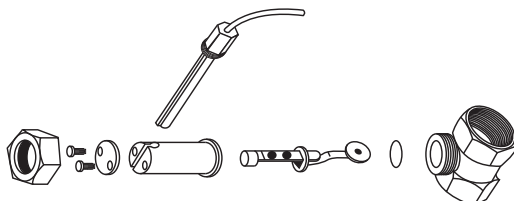
Die Geräte sind relativ schmutzunempfindlich, jedoch können größere Schmutzpartikel zum Festkleben des Paddels und somit zu Fehlmeldungen führen. Ferritische Teile können sich an den Magneten ablagern und zu Fehlmeldungen führen. Im Zweifelsfall ist Rücksprache mit dem Lieferanten zu nehmen.

4. Arbeitsweise

Die Durchflusswächter SWPS ... und SWP ... werden überall dort eingesetzt, wo eine einfache, preiswerte und trotzdem zuverlässige Überwachung von Strömungen gefordert wird.

In Abhängigkeit von der Strömungsgeschwindigkeit bzw. Durchflussmenge wird die Prallscheibe ausgelenkt und bewegt über den Waagebalken den Dauermagneten in den Ansprechbereich des außerhalb des Durchflussmediums befindlichen Reedkontaktes.

Durch die Kraft der Blattfeder, die gleichzeitig als Halterung für den Waagebalken dient, wird die Prallscheibe bei Ausbleiben der Strömung wieder in ihre Ruhelage gebracht. Die Prallscheiben-Durchflusswächter werden bis Nennweite 40 komplett mit Rohrstück geliefert. Bei größeren Rohrmennweiten werden die Geräte ohne Rohrstück zum direkten Einbau geliefert und in handelsübliche T-Stücke oder Reduzierstücke eingeschraubt. Die Abdichtung erfolgt mit Teflonband.



5. Kontrolle der Geräte

Die Geräte werden vor dem Versand kontrolliert und in einwandfreiem Zustand verschickt. Sollte ein Schaden am Gerät sichtbar sein, so empfehlen wir eine genaue Kontrolle der Lieferverpackung. Im Schadensfall informieren Sie bitte sofort den Postdienst/die Spedition, da die Transportfirma die Haftung für Transportschäden trägt.

6. Potentialausgleich

Die Ganzmetall-Durchflussmesser sind in das Potentialausgleichsystem der Anlage mit einzubeziehen. Dies geschieht durch die Anschlussrohrleitung aus Metall.

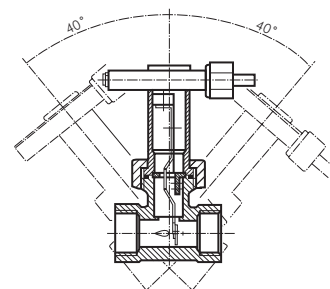
7. Elektrostatik

Die Geräte sind vor elektrostatischer Entladung zu schützen; das Gehäuse des Betriebsmittels ist elektrostatisch zu erden (z.B. durch metallische Rohrleitungen). Zudem ist der örtliche Potentialausgleich gem. den örtlichen Vorschriften zu errichten. Die Anschlussleitungen sind der Zone 0 gegen elektrostatische Aufladungen geschützt zu verlegen, z.B. durch leitfähige Rohre oder Abdeckungen.

8. Mechanischer Anschluss

Vor dem Einbau

- Vergewissern Sie sich, dass die tatsächliche Durchflussmenge mit dem Schaltbereich des Gerätes übereinstimmt.
- Vergewissern Sie sich, dass die erlaubten max. Betriebsdrücke und Betriebstemperaturen des Gerätes nicht überschritten werden.
- Entfernen Sie alle Transportsicherungen und vergewissern Sie sich, dass sich keine Verpackungsteile mehr im Gerät befinden.
- Das Gerät kann lageunabhängig eingebaut werden (SWP 114 ... und SWP 112 ... nur in waagerechte Rohre). Dabei ist zu beachten, dass das Oberteil des Durchflusswächters senkrecht zur Rohrachse steht. Der Pfeil auf dem Gewindefitting muss in Strömungsrichtung zeigen.
- Bei verschmutzten Medien empfehlen wir, das Oberteil der Geräte möglichst senkrecht bzw. mit nicht mehr als 40° Abweichung zur Senkrechten stehend zu montieren. Dadurch wird verhindert, dass sich Schmutz im Oberteil ablagert. Ist dies nicht möglich, so empfehlen wir, die Geräte öfters zu reinigen (siehe Wartung).
- Die Abdichtung der Anschlussverschraubungen erfolgt durch Teflonband oder ähnliches.
- Wenn möglich, soll bereits nach der mechanischen Installation geprüft werden, ob die Verbindung Anschlussverschraubung/Rohr dicht ist.



Achtung: Vergewissern Sie sich, dass die Spannungs- und Stromwerte Ihrer Anlage auch einzeln nicht die Werte auf dem Typenschild überschreiten. Eventuell Kontaktschutzmaßnahmen vorsehen.

9. Elektrischer Anschluss

- Stellen Sie sicher, dass die elektrischen Versorgungsleitungen stromlos sind.
- Verbinden Sie das Anschlusskabel mit Ihrem Versorgungskabel.
- Die Kontakthülse ist aus glasfaserverstärktem Kunststoff. Sie ist schutzisoliert gem. VDI 0720 Klasse II, eine separate Schutzleitung ist nicht erforderlich.

Schließkontakt



Nach Anschluss der von Ihnen vorgesehenen externen Geräte an den Grenzkontakt ist das Gerät betriebsbereit.

10. Grenzkontakte

Die Geräte werden mit einem verstellbaren Kontakt geliefert. Der Standardkontakt ist je nach Einstellung als Schließer- oder Öffnerkontakt verwendbar. Ab Werk werden die Geräte als Schließerkontakt geliefert.

Kontaktarten

In Abhängigkeit von der Einstellung der verschiebbaren Standard-Schalteinheit stehen folgende Kontaktarten zur Verfügung.

- **Schließer**
Der Kontakt wird geschlossen, wenn der Durchfluss ansteigt und den eingestellten Wert erreicht oder überschreitet. Er öffnet wieder nach Unterschreiten des um die Schalthysterese verminderten Grenzwertes.
- **Öffner**
Der Kontakt wird geöffnet, wenn der Durchfluss ansteigt und den eingestellten Wert erreicht oder überschreitet. Er schließt wieder nach Unterschreitung des um die Schalthysterese verminderten Grenzwertes.

Schaltpunkteinstellung

Zur Einstellung des Schaltpunktes muss die Arretierscheibe am Gehäuseoberteil gelockert und die Schalteinheit verschoben werden. Als Einstellhilfe befindet sich an der Schalteinheit ein blauer, weißer bzw. roter Pfeil. Als Einstellmarkierung dient die Vorderkante der Arretierscheibe.

- **Schließkontakt (werkseitige Einstellung)**
Die Schaltmenge ist im Bereich des roten Pfeiles einstellbar.
Durch Verschieben der Schalteinheit in Strömungsrichtung erhält man die in der Tabelle angegebenen minimalen Schaltwerte. Durch Verschieben der Schalteinheit gegen Strömungsrichtung erhält man die in der Tabelle angegebenen maximalen Schaltwerte.
- **Öffnerkontakt**
Die Schaltmenge ist im Bereich des blauen (weißen) Pfeiles einstellbar.
Durch Verschieben der Schalteinheit in Strömungsrichtung erhält man die in der Tabelle angegebenen minimalen Schaltwerte. Durch Verschieben der Schalteinheit gegen Strömungsrichtung erhält man die in der Tabelle angegebenen maximalen Schaltwerte.

Damit der Umschaltkontakt optimal arbeiten kann, ist es erforderlich, dass die Beschriftung auf dem Umschaltkontakt immer nach oben, also zur Arretierscheibe zeigt.

Folgende elektrische Anschlussmöglichkeiten bestehen:

- Kabel schwarz und braun = Kontakt geöffnet bei ausbleibender Strömung
- Kabel schwarz und blau = Kontakt geschlossen bei ausbleibender Strömung

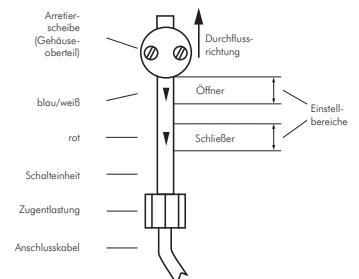
Nach erfolgter Einstellung die Arretierscheibe wieder festziehen.

Hysterese

Als Hysterese bezeichnet man die Differenz zwischen Ein- und Ausschaltpunkt. Diese liegen bei unterschiedlichen Durchflusswerten. So schaltet z.B. der Typ SWP 14 MS bei minimaler Schaltpunkteinstellung und steigendem Durchfluss bei 2,3 l/min ein und bei fallendem Durchfluss bei 1,6 l/min aus (Hysterese = 0,7 l/min).

Kontaktschutz

Wird die Schaltleistung der Reedkontakte, insbesondere beim Schalten von kapazitiven und induktiven Lasten überschritten, kann es zu einem Verkleben der Kontaktzungen und damit zu gefährlicher Funktionsstörung führen. Durch den Einsatz eines Kontaktschutzrelais wird dieses Problem beseitigt und die Schaltleistung und Lebensdauer von Reedkontakten erheblich gesteigert.



11. Wartung

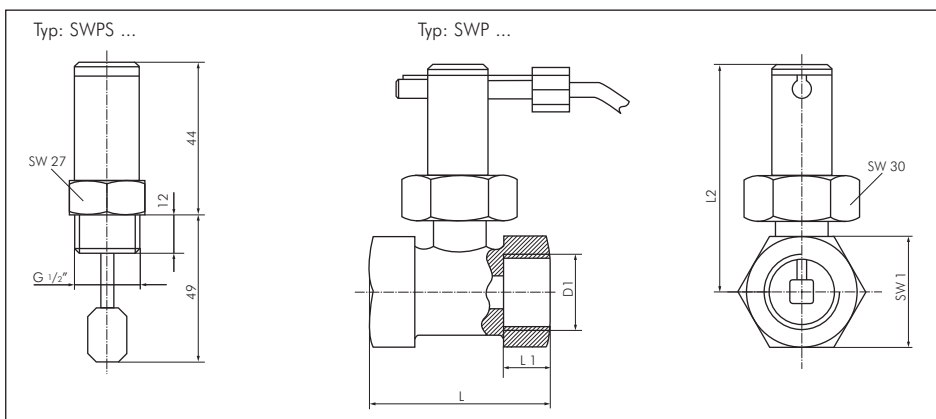
Im Fall, dass das zu messende Medium nicht verunreinigt ist, sind die Geräte SWPS ... /SWP ... wartungsfrei. Es können insbesondere ferritische Teile im Medium, die sich am Magneten ablagern, zu Problemen führen. Größere Schmutzpartikel können zum Festkleben des Waagebalkens führen. Um solche Probleme zu vermeiden, empfehlen wir den Einbau eines Magnetfilters.

Je nach Verschmutzungsgrad Ihres Mediums empfehlen wir, die Geräte intervallmäßig zu überprüfen.

Reinigung der Geräte

- Unterbrechen Sie die Stromzuführung zum Gerät.
- Stellen Sie sicher, dass in der Rohrleitung kein Durchfluss mehr vorhanden ist und die Rohrleitung nicht mehr mit Medium gefüllt ist oder unter Druck steht.
- Öffnen Sie mit einem Gabelschlüssel (SW 30) die Überwurfmutter (nur SWP ...).
- Oberteil (Hülse) und Paddel können nun zum Reinigen entnommen werden.
- Achten Sie beim Reinigen des Paddels darauf, dass die Blattfeder nicht geknickt oder überdreht wird.
- Vor dem Zusammenbau achten Sie darauf, dass der O-Ring richtig in der Nut des Geräteunterteils sitzt. Schmutzteilchen am O-Ring führen zu Dichtungsproblemen.
- Waagebalken wieder in das Gehäuseunterteil setzen. Oberteil (Hülse) aufsetzen. Der Zapfen an der Halteplatte des Paddels muss in der Nut des Gehäuseunterteils und der Nut des Oberteils (Hülse) sitzen.
- Überwurfmutter festziehen. Dabei beachten, dass sich das Oberteil nicht verdreht.
- Auf Dichtigkeit prüfen.

12. Abmessungen



Typ	D1	L (mm)	L1 (mm)	I2 (mm)	SW 1
SWP 14	G 1/4"	50	10	80	27
SWP 38	G 3/8"	50	10	80	27
SWP 12	G 1/2"	50	10	80	27
SWP 34	G 3/4"	52	15	81,5	32
SWP 10	G 1"	56	15	84	39
SWP 114	G 1 1/4"	50	15	112	46
SWP 112	G 1 1/2"	50	15	119	55

13. Materialien

	Material MS	Material ES
Gehäuse	Messing 58	Edelstahl (1.4301)
Prallscheibe	Edelstahl (1.4301)	Edelstahl (1.4301)
Blattfeder	Edelstahl (1.4310)	Edelstahl (1.4310)
Waagebalken	Edelstahl (1.4310)	Edelstahl (1.4310)
Hülse	Messing 58	Edelstahl (1.4301)
Magnet	Oxidkeramik	Oxidkeramik
Dichtung	NBR	FPM
Kontakthülse	Polyamid, glasfaserverstärkt	Polyamid, glasfaserverstärkt
Anschlusskabel	PVC	PVC

14. Artikelnummern und technische Daten

Prallscheiben Durchflusswächter

PN 100

Anwendung: Die Prallscheiben Durchflusswächter werden überall dort eingesetzt, wo eine einfache, preiswerte und trotzdem zuverlässige Überwachung von Strömungen gefordert wird. In Abhängigkeit von der Strömungsgeschwindigkeit bzw. Durchflussmenge wird die Prallscheibe ausgelenkt und bewegt über den Waagebalken den Dauermagneten in den Ansprechbereich des außerhalb des Durchflussmediums befindlichen Reedkontaktes.

Temperaturbereich: Medium bis max. +110°C

Schutzart: IP 65, **Elektrischer Anschluss:** Kabel 1,5 m

Schaltausgang: Öffner oder Schließer, max. Spannung: 230V, max. Schaltstrom: 2 A, max. Schaltleistung: 40 VA/40 W

Typ	Typ	
Messing	1.4301	Gewinde
Durchflusswächter komplett		
SWPS 12 MS	SWPS 12 ES	G 1/2"
Ersatzteil: Kontakteinheit für Durchflusswächter NEU		
SWP SENSOR	passend für SWPS und SWP	



TIP Ideal als Trockenlaufschutz bei Pumpen!



Auswahltablette der Schaltpunkte beim Einschrauben in Rohrleitung mit Nennweite...

Nennweite (mm)	ansteigender Durchfluss ca. Schaltbereich (Wasser)	nachlassender Durchfluss ca. Schaltbereich (Wasser)
50	68 - 90 l/min.	61 - 83 l/min.
80	183 - 250 l/min.	170 - 233 l/min.
100	320 - 400 l/min.	300 - 383 l/min.
150	700 - 917 l/min.	667 - 900 l/min.

Prallscheiben Durchflusswächter zum Leitungseinbau

bis 100 bar*

Anwendung: Die Prallscheiben Durchflusswächter werden überall dort eingesetzt, wo eine einfache, preiswerte und trotzdem zuverlässige Überwachung von Strömungen gefordert wird. In Abhängigkeit von der Strömungsgeschwindigkeit bzw. Durchflussmenge wird die Prallscheibe ausgelenkt und bewegt über den Waagebalken den Dauermagneten in den Ansprechbereich des außerhalb des Durchflussmediums befindlichen Reedkontaktes.

Temperaturbereich: Medium bis max. +110°C

Schutzart: IP 65, **Elektrischer Anschluss:** Kabel 1,5 m

Schaltausgang: Öffner oder Schließer, max. Spannung: 230V, max. Schaltstrom: 2 A, max. Schaltleistung: 40 VA/40 W

Typ	Typ	Innen-gewinde	ansteigender Durchfluss ca. Schaltbereich (Wasser)	nachlassender Durchfluss ca. Schaltbereich (Wasser)
Messing	1.4301			
Durchflusswächter komplett				
SWP 14 MS	SWP 14 ES	G 1/4"	2,3 - 4,7 l/min.	1,6 - 4,6 l/min.
SWP 38 MS	SWP 38 ES	G 3/8"	2,8 - 6,0 l/min.	2,3 - 5,5 l/min.
SWP 12 MS	SWP 12 ES	G 1/2"	2,5 - 6,4 l/min.	1,9 - 6,3 l/min.
SWP 34 MS	SWP 34 ES	G 3/4"	7,7 - 13,4 l/min.	5,9 - 13,0 l/min.
SWP 10 MS	SWP 10 ES	G 1"	7,4 - 18,2 l/min.	7,3 - 17,2 l/min.
SWP 114 MS*	SWP 114 ES	G 1 1/4"	19,7 - 36,8 l/min.	20,0 - 32,4 l/min.
SWP 112 MS*	SWP 112 ES	G 1 1/2"	23,1 - 57,9 l/min.	23,5 - 53,1 l/min.
Ersatzteil: Kontakteinheit für Durchflusswächter NEU				
SWP SENSOR	passend für SWPS und SWP			

*Größe G 1 1/4" und G 1 1/2" in Messing: PN 25

