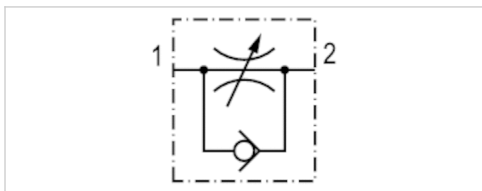


## Serie CC01

- $Q_n 1 \rightarrow 2 = 100-1650 \text{ l/min}$
- Drosselrichtung 1  $\rightarrow$  2
- Innengewinde / Innengewinde



Betriebsdruck min./max.	0,5 ... 10 bar
Umgebungstemperatur min./max.	0 ... 80 °C
Mediumstemperatur min./max.	0 ... 80 °C
Medium	Druckluft
Gewicht	Siehe Tabelle unten

### Technische Daten

Materialnummer	Anschluss 1	Anschluss 2	Durchfluss	Gewicht
			$Q_n 1 \rightarrow 2$	
5341120000	M5	M5	130 l/min	0,05 kg
5341121100	G 1/8	G 1/8	100 l/min	0,05 kg
5341122100	G 1/4	G 1/4	500 l/min	0,07 kg
5341123100	G 3/8	G 3/8	1300 l/min	0,08 kg
5341124100	G 1/2	G 1/2	1650 l/min	0,09 kg

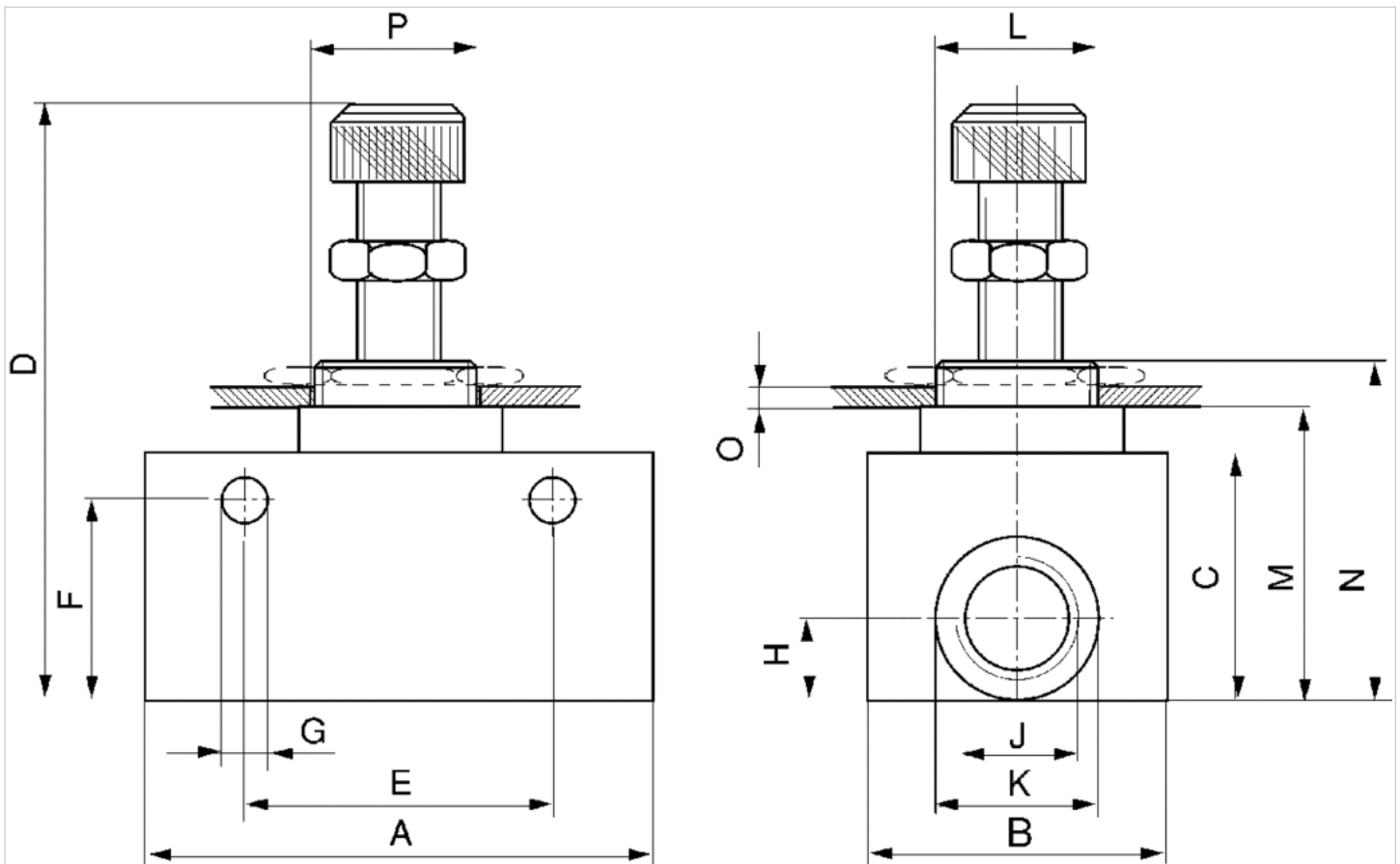
Nenndurchfluss  $Q_n$  bei 6 bar und  $\Delta p = 1 \text{ bar}$

### Technische Informationen

Werkstoff	
Gehäuse	Aluminium, eloxiert
Dichtungen	Acrylnitril-Butadien-Kautschuk

## Abmessungen

## Abmessungen



## Abmessungen

Materialnummer	Anschluss G	J	A	B	C	D	E	F	Ø G	H	Ø K	L	M	N	O	Ø P
5341120000	M5	M5	26	14	16	40-45	18	12.5	4.4	6	8.7	M10x1	20	26	2	10.5
5341121100	G 1/8	G 1/8	32	16	22	44-56	24	18	4.3	10	14.4	M12x1	26	33.6	2	12.5
5341122100	G 1/4	G 1/4	55	25	32	66-74	35	25	6.4	12	19.5	M20x1,5	37.8	47.9	3	20.5
5341123100	G 3/8	G 3/8	58	30	40	78-93	44	33	6.6	14	23	M24x1,5	47	57	3	25
5341124100	G 1/2	G 1/2	68	30	40	77-92	50	33	6.4	14	27.5	M24x1,5	47	57	3	25