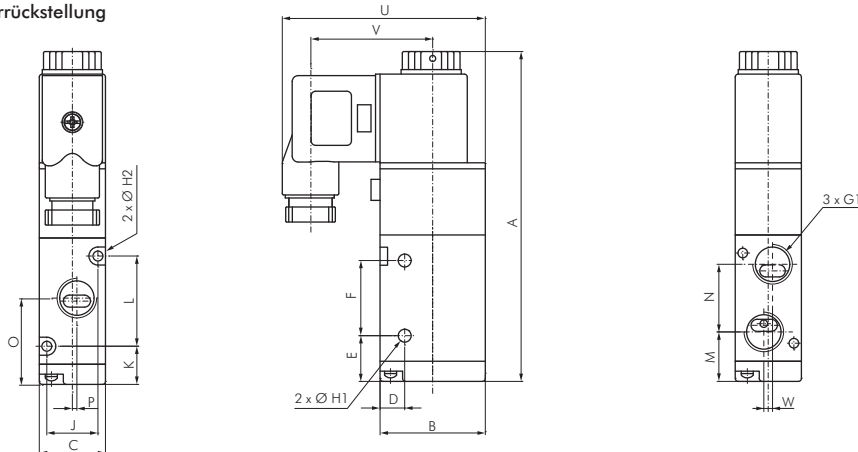


# Magnetventile Eco-Line

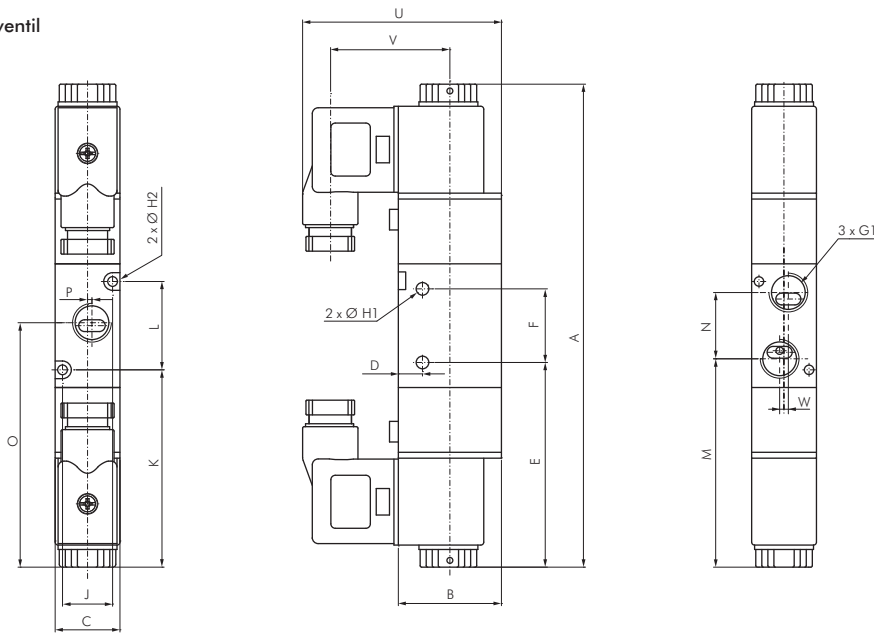
## Maße 3/2-Wege Magnetventile

## Baureihe V10 - V40

### 3/2-Wege mit Federrückstellung



### 3/2-Wege Impulsventil



| Typ                                   | Baureihe | A     | B  | C  | D    | E    | F  | G1     | G2     | H1  | H2  | J  | K    | L    | M    | N    | O    | P    | S   | T     | U    | V    | W |
|---------------------------------------|----------|-------|----|----|------|------|----|--------|--------|-----|-----|----|------|------|------|------|------|------|-----|-------|------|------|---|
| <b>3/2-Wege mit Federrückstellung</b> |          |       |    |    |      |      |    |        |        |     |     |    |      |      |      |      |      |      |     |       |      |      |   |
| V 3211-06                             | V10      | 92,1  | 27 | 18 | 7,5  | 15,5 | 21 | G 1/8" | ---    | 3,2 | 3,3 | 13 | 16,5 | 19   | 18,0 | 16,0 | 27,0 | 1,5  | --- | ---   | 55,2 | 33,9 | 2 |
| V 3211-06H                            | V10      | 92,1  | 27 | 18 | 7,5  | 15,5 | 21 | G 1/8" | ---    | 3,2 | 3,3 | 13 | 16,5 | 19   | 18,0 | 16,0 | 27,0 | -1,5 | --- | ---   | 55,2 | 33,9 | 2 |
| V 3221-08                             | V20      | 112,7 | 35 | 22 | 8,2  | 18,5 | 25 | G 1/4" | ---    | 4,2 | 4,3 | 17 | 16,0 | 30   | 19,8 | 22,5 | 32,0 | 1,5  | --- | ---   | 67,5 | 40,5 | 0 |
| V 3221-08H                            | V20      | 112,7 | 35 | 22 | 8,2  | 18,5 | 25 | G 1/4" | ---    | 4,2 | 4,3 | 17 | 16,0 | 30   | 19,8 | 22,5 | 32,0 | -1,5 | --- | ---   | 67,5 | 40,5 | 0 |
| V 3231-08                             | V30      | 124,3 | 40 | 27 | 10,5 | 21,6 | 30 | G 1/4" | ---    | 4,3 | 4,3 | 20 | 19,1 | 35   | 24,6 | 24,0 | 36,6 | 0    | --- | ---   | 70,0 | 40,5 | 0 |
| V 3231-08H                            | V30      | 124,3 | 40 | 27 | 10,5 | 21,6 | 30 | G 1/4" | ---    | 4,3 | 4,3 | 20 | 19,1 | 35   | 24,6 | 24,0 | 36,6 | 0    | --- | ---   | 70,0 | 40,5 | 0 |
| V 3241-15                             | V40      | 144,7 | 50 | 34 | 13,5 | 21,0 | 48 | G 1/2" | ---    | 5,3 | 4,3 | 27 | 24,8 | 40,5 | 29,3 | 31,5 | 45,0 | 2    | --- | ---   | 75,0 | 40,5 | 0 |
| V 3241-15H                            | V40      | 144,7 | 50 | 34 | 13,5 | 21,0 | 48 | G 1/2" | ---    | 5,3 | 4,3 | 27 | 24,8 | 40,5 | 29,3 | 31,5 | 45,0 | -2   | --- | ---   | 75,0 | 40,5 | 0 |
| <b>3/2-Wege Impulsventil</b>          |          |       |    |    |      |      |    |        |        |     |     |    |      |      |      |      |      |      |     |       |      |      |   |
| V 3212-06                             | V10      | 132,2 | 27 | 18 | 7,5  | 55,6 | 21 | G 1/8" | ---    | 3,2 | 3,3 | 13 | 56,6 | 19   | 58,1 | 16,0 | 67,1 | 1,5  | --- | ---   | 55,2 | 33,9 | 2 |
| V 3222-08                             | V20      | 163,4 | 35 | 22 | 8,2  | 69,2 | 25 | G 1/4" | ---    | 4,2 | 4,3 | 17 | 66,7 | 30   | 70,5 | 22,5 | 82,7 | 1,5  | --- | ---   | 67,5 | 40,5 | 0 |
| V 3232-08                             | V30      | 175,4 | 40 | 27 | 10,5 | 72,7 | 30 | G 1/4" | ---    | 4,3 | 4,3 | 20 | 70,2 | 35   | 75,7 | 24,0 | 87,7 | 0    | --- | ---   | 70,0 | 40,5 | 0 |
| V 3242-15                             | V40      | 199,4 | 50 | 34 | 13,5 | 75,7 | 48 | G 1/2" | ---    | 5,3 | 4,3 | 27 | 79,5 | 40,5 | 84,0 | 31,5 | 99,7 | 2    | --- | ---   | 75,0 | 40,5 | 0 |
| <b>5/2-Wege mit Federrückstellung</b> |          |       |    |    |      |      |    |        |        |     |     |    |      |      |      |      |      |      |     |       |      |      |   |
| V 5211-06                             | V10      | 103,1 | 27 | 18 | 9,5  | 24,5 | 14 | G 1/8" | G 1/8" | 3,3 | 3,3 | 13 | 16,5 | 30   | 17,9 | 28,0 | 23,5 | 3    | 16  | 31,5  | 55,2 | 33,9 | 2 |
| V 5221-08                             | V20      | 120,7 | 35 | 22 | 10,5 | 25,0 | 20 | G 1/4" | G 1/8" | 4,3 | 3,3 | 17 | 16,0 | 38   | 17,0 | 36,0 | 24,5 | 3    | 21  | 35,0  | 67,5 | 40,5 | 0 |
| V 5231-08                             | V30      | 139,3 | 40 | 27 | 13,5 | 32,1 | 24 | G 1/4" | G 1/4" | 4,3 | 4,3 | 20 | 19,1 | 50   | 21,6 | 45,0 | 33,1 | 0    | 24  | 44,1  | 70,0 | 40,5 | 0 |
| V 5241-15                             | V40      | 168,7 | 50 | 34 | 17,5 | 43,0 | 28 | G 1/2" | G 1/2" | 5,5 | 4,3 | 27 | 21,0 | 72   | 25,5 | 63,0 | 39,0 | 4    | 36  | 57,0  | 75,0 | 40,5 | 0 |
| <b>5/2-Wege Impulsventil</b>          |          |       |    |    |      |      |    |        |        |     |     |    |      |      |      |      |      |      |     |       |      |      |   |
| V 5212-06                             | V10      | 143,2 | 27 | 18 | 9,5  | 64,6 | 14 | G 1/8" | G 1/8" | 3,3 | 3,3 | 13 | 56,6 | 30   | 57,6 | 28,0 | 63,6 | 3    | 16  | 71,6  | 55,2 | 33,9 | 2 |
| V 5222-08                             | V20      | 171,4 | 35 | 22 | 10,5 | 75,7 | 20 | G 1/4" | G 1/8" | 4,3 | 3,3 | 17 | 66,7 | 38   | 67,7 | 36,0 | 75,2 | 3    | 21  | 85,7  | 67,5 | 40,5 | 0 |
| V 5232-08                             | V30      | 190,4 | 40 | 27 | 13,5 | 83,2 | 24 | G 1/4" | G 1/4" | 4,3 | 4,3 | 20 | 70,2 | 50   | 72,7 | 45,0 | 84,2 | 0    | 24  | 95,2  | 70,0 | 40,5 | 0 |
| V 5242-15                             | V40      | 223,4 | 50 | 34 | 17,5 | 97,7 | 28 | G 1/2" | G 1/2" | 5,5 | 4,3 | 27 | 75,7 | 72   | 80,2 | 63,0 | 93,7 | 4    | 36  | 112,0 | 75,0 | 40,5 | 0 |
| <b>5/3-Wege Ventil</b>                |          |       |    |    |      |      |    |        |        |     |     |    |      |      |      |      |      |      |     |       |      |      |   |
| V 5312-06**                           | V10      | 158,2 | 27 | 18 | 9,5  | 64,6 | 14 | G 1/8" | G 1/8" | 3,3 | 3,3 | 13 | 56,6 | 30   | 57,6 | 28,0 | 63,6 | 3    | 16  | 71,6  | 55,2 | 33,9 | 2 |
| V 5322-08**                           | V20      | 190,4 | 35 | 22 | 10,5 | 75,7 | 20 | G 1/4" | G 1/8" | 4,3 | 3,3 | 17 | 66,7 | 38   | 67,7 | 36,0 | 75,2 | 3    | 21  | 85,7  | 67,5 | 40,5 | 0 |
| V 5332-08**                           | V30      | 209,4 | 40 | 27 | 13,5 | 83,2 | 24 | G 1/4" | G 1/4" | 4,3 | 4,3 | 20 | 70,2 | 50   | 72,7 | 45,0 | 84,2 | 0    | 24  | 95,2  | 70,0 | 40,5 | 0 |
| V 5342-15**                           | V40      | 244,4 | 50 | 34 | 17,5 | 97,7 | 28 | G 1/2" | G 1/2" | 5,5 | 4,3 | 27 | 75,7 | 72   | 80,2 | 63,0 | 93,7 | 4    | 36  | 112,0 | 75,0 | 40,5 | 0 |

Alle Angaben verstehen sich als unverbindliche Richtwerte! Für nicht schriftlich bestätigte Datenauswahl übernehmen wir keine Haftung. Druckangaben beziehen sich, soweit nicht anders angegeben, auf Flüssigkeiten der Gruppe II bei +20°C.