

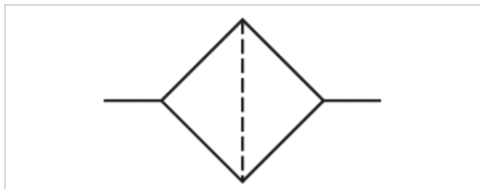
Aktivkohle-Filter, Serie NL1-FLA

- G 1/8, G 1/4

- ATEX-geeignet



Bauart	Aktivkohle-Filter, verblockbar
Einbaulage	senkrecht
Betriebsdruck min./max.	0,5 ... 16 bar
Umgebungstemperatur min./max.	-10 ... 60 °C
Mediumtemperatur min./max.	-10 ... 60 °C
Medium	Druckluft, neutrale Gase
Behältervolumen Filter	16 cm ³
Filterelement	wechselbar
Gewicht	Siehe Tabelle unten



Technische Daten

Materialnummer	Anschluss	Qn	Gewicht
0821303720	G 1/8	310 l/min	0,19 kg
0821303721	G 1/4	380 l/min	0,21 kg

Nenndurchfluss Qn bei Sekundärdruck p₂ = 6 bar und Δp = 0.1 bar

Schutzkorb aus Metall für alle Polycarbonat-Behälter nachrüstbar

Technische Informationen

Der Drucktaupunkt muss mindestens 15 °C unter der Umgebungs- und Mediumtemperatur liegen und darf max. 3 °C betragen.

Geeignet für den Einsatz in den Ex-Zonen 1,2,21,22

Bitte beachten: Behälter aus Polycarbonat sind anfällig gegenüber Lösungsmitteln, ergänzende Hinweise finden Sie unter "Kundeninformationen"

Die Änderung der Durchflussrichtung (von Luftfeinspeisung links auf Luftfeinspeisung rechts) erfolgt durch einen um 180° in der vertikalen Achse gedrehten Einbau. Weitere Details entnehmen Sie bitte der Bedienungsanleitung.

Empfohlene Vorfilterung 0,01 µm

max. Restölgehalt am Ausgang 0,005 mg/m³

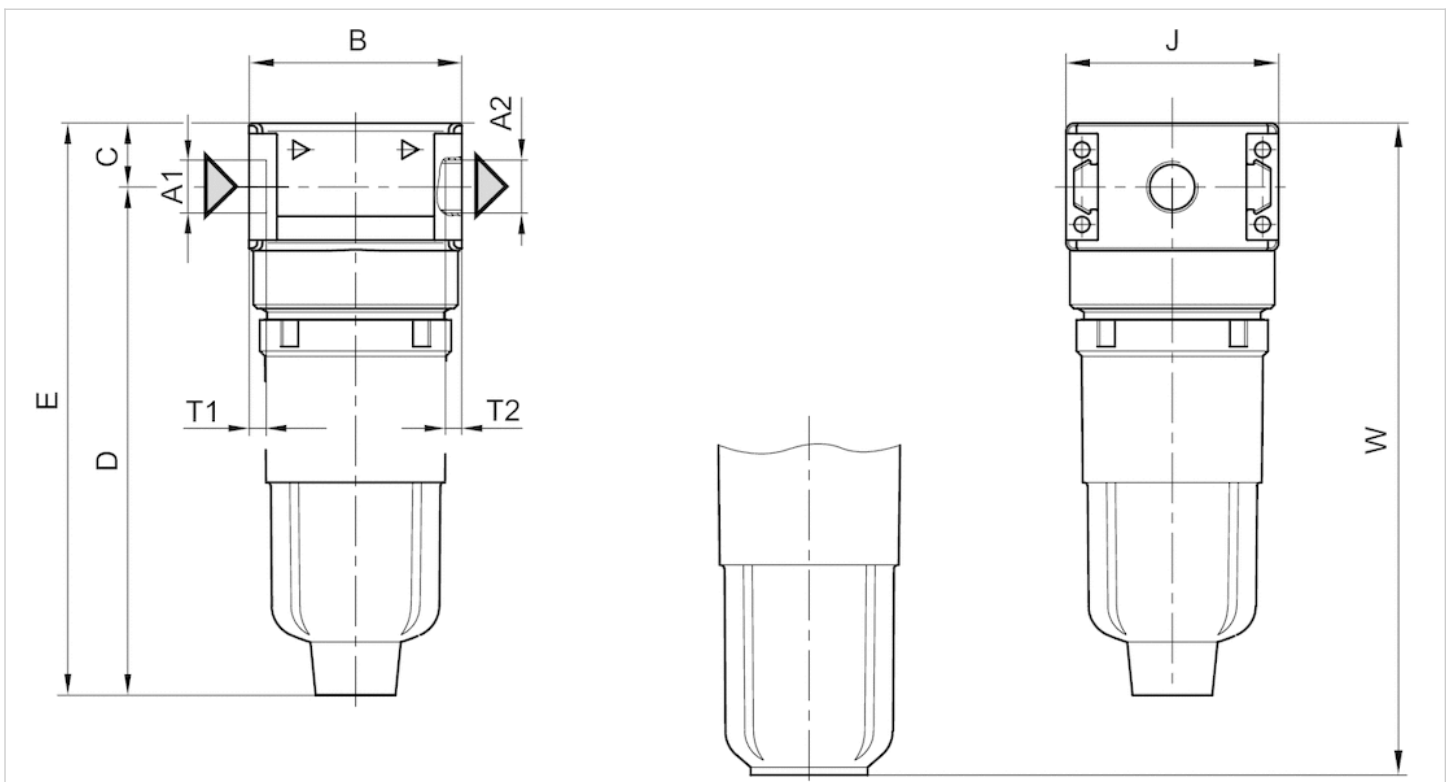
Feste Verunreinigung der Druckluft am Ausgang nach ISO 8573-1 Klasse 1

Technische Informationen

Werkstoff	
Gehäuse	Zink-Druckguss
Dichtungen	Acrylnitril-Butadien-Kautschuk
Behälter	Polycarbonat
Filtereinsatz	Aktivkohle

Abmessungen

Abmessungen



A1 = Eingang

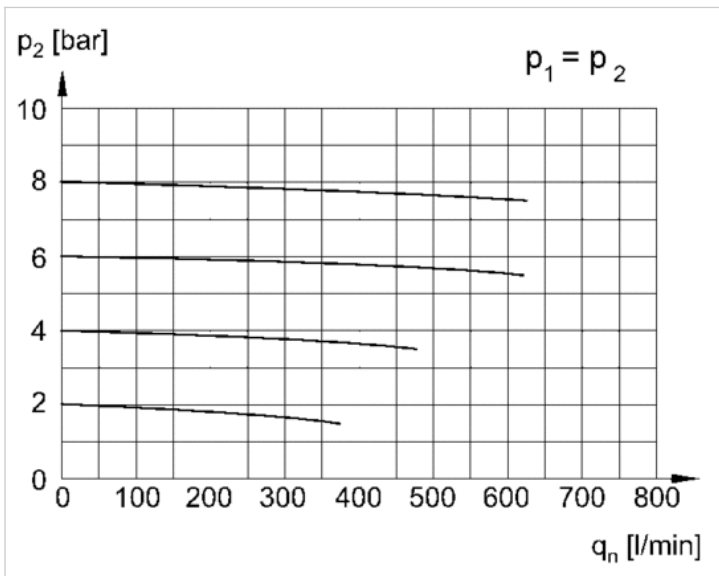
A2 = Ausgang

Abmessungen in mm

A1	A2	B	C	D	E	J	T1	T2	W
G 1/8	G 1/8	40	12.3	95.5	108	40	8	8	–
G 1/4	G 1/4	40	12.3	–	–	40	8	8	123

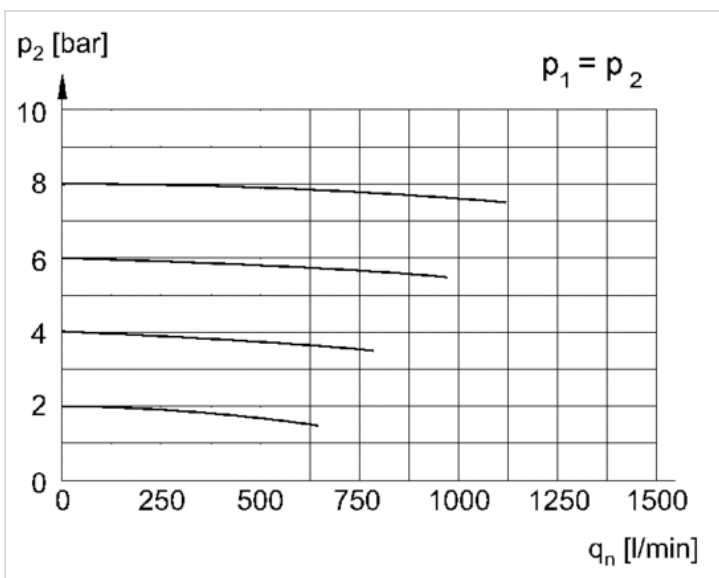
Diagramme

Durchflusscharakteristik G1/8



p2 = Sekundärdruck
qn = Nenndurchfluss

Durchflusscharakteristik G1/4



p2 = Sekundärdruck
qn = Nenndurchfluss