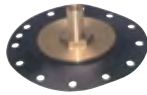


Druckregler - Standard

Typ Ersatzmembrane



Typ Dichtkegel



Ersatzmembranen und Dichtkegel für Druckregler hohe Drücke (40 bar / 60 bar)

Typ Ersatzmembrane	Typ Dichtkegel	passend für Typ
für Druckregler bis 40 bar		
MEMBRANE DR 1140	DK DR 1140	DR 1140
MEMBRANE DR 3340	DK DR 3340	DR 3340
MEMBRANE DR 5540	DK DR 5540	DR 5440, DR 5540
MEMBRANE DR 7740	DK DR 7740	DR 7640, DR 7740
MEMBRANE DR 8840	DK DR 8840	DR 8740, DR 8840
für Druckregler bis 60 bar		
---	DK DR 2260	DR 2260
---	DK DR 5560	DR 5560

Ferngesteuerte Druckregler (Volumenbooster) - Standard bis 50 000 l/min

Anwendung: Ferngesteuerte Druckregler werden eingesetzt, wenn hohe Durchflusswerte bei konstantem Druck erforderlich sind. Der Druckregler kann auch an unzugänglichen Stellen (z.B. im Gefahren- oder Deckenbereich) eingesetzt werden. Die Einstellung erfolgt durch einen beliebig platzierbaren Pilotdruckregler. Der geregelte Druck entspricht dem Druck, der an der Fernsteuerbohrung anliegt.

Ausführung: rücksteuerbar (mit Sekundärentlüftung)

Werkstoffe: Körper: Zink Druckguss Z410 (Baureihe 5 bis 8: Aluminium), Membrane und Dichtungen: NBR

Temperaturbereich: -10°C bis max. +60°C

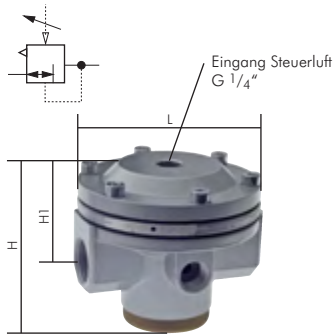
Eingangsdruck: max. 25 bar

Manometeranschluss: G 1/4"

Medien: geölte und ungeölte Druckluft, ungiftige und nicht brennbare Gase

ATEX: Betriebsmittel ohne eigene potentielle Zündquelle in Anlehnung an Richtlinie 2014/34/EU

- Vorteile:**
- Automatische Entlüftung bei Überdruck auf der Sekundärseite.
 - Hoher Durchfluss bei konstantem Druck.
 - Ferngesteuerte Druckregelung durch einen Pilotregler (bei Verwendung eines Präzisionsdruckreglers als Pilot ist eine sehr genaue Druckeinstellung möglich).



Typ	Gewinde	L	H	H1	Druckregelbereich	Halte-winkel
Baureihe 3, Durchfluss 6000 l/min						
DRi 33	G 1/2"	82	75	42	0 - 16 bar	BW 30
Baureihe 5, Durchfluss 12500 l/min						
DRi 54	G 3/4"	117	113	65	0 - 16 bar	BW 50
DRi 55	G 1"	117	113	65	0 - 16 bar	BW 50
Baureihe 7, Durchfluss 31500 l/min						
DRi 76	G 1 1/4"	118,5	132	75	0 - 16 bar	BW 50
DRi 77	G 1 1/2"	118,5	132	75	0 - 16 bar	BW 50
Baureihe 8, Durchfluss 50000 l/min						
DRi 87	G 1 1/2"	160	199	92	0 - 16 bar	---
DRi 88	G 2"	160	199	92	0 - 16 bar	---



Zubehör gleich mitbestellen!

Passende Manometer finden Sie auf Seite 584



Empfehlung: Für beste Regelergebnisse verwenden Sie bitte Präzisionsregler mit Feedback-Anschluss Typ DRF 31-7 FB (siehe auf der Seite 544)