

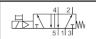

5/2-Wegeventil, Serie ES05 -inch

- Qn = 610 l/min
- Druckluftanschluss Ausgang : Ø3/8
- Elektrischer Anschluss : Form C Industrie
- Handhilfsbetätigung : nicht rastend
- einseitig betätigt, beidseitig betätigt



Betätigung	elektrisch
Betriebsdruck min./max.	3 ... 8 bar
Umgebungstemperatur min./max.	5 ... 50 °C
Mediumtemperatur min./max.	5 ... 50 °C
Medium	Druckluft
Max. Partikelgröße	40 µm
Ölgehalt der Druckluft	0 ... 25 mg/m ³
Nenndurchfluss Qn	610 l/min
Schutzart, mit Anschluss	IP65
Einschaltdauer	100 %

Technische Daten

Materialnummer		Druckluftanschluss	Druckluftanschluss	Druckluftanschluss	Betriebsspannung	Spannungstoleranz
		Eingang	Ausgang	Entlüftung	DC	DC
R422103179		Ø3/8	Ø3/8	Ø3/8	24 V	-15% / +10%
R422103180		Ø3/8	Ø3/8	Ø3/8	24 V	-15% / +10%

Materialnummer	Leistungsaufnahme	Einschaltzeit	Ausschaltzeit	Abb.
	DC			
R422103179	2 W	20	35	Fig. 1
R422103180	2 W	20	20	Fig. 2

Nenndurchfluss Qn bei 6 bar und $\Delta p = 1$ bar

Technische Informationen

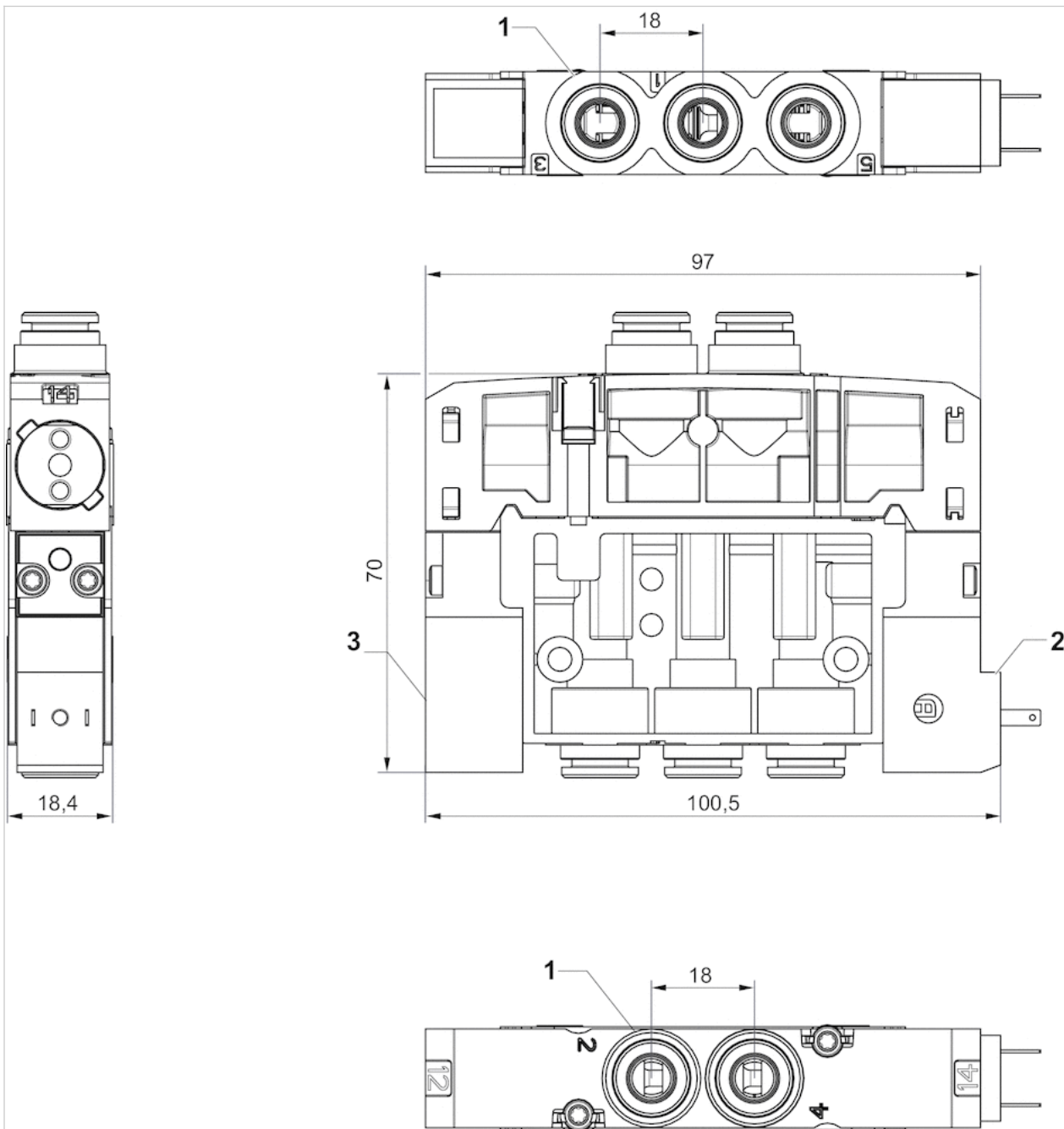
Der min. Steuerdruck darf nicht unterschritten werden, da es sonst zu Fehlschaltungen und ggf. Ventilausfall kommen kann!
 Der Drucktaupunkt muss mindestens 15 °C unter der Umgebungs- und Mediumtemperatur liegen und darf max. 3 °C betragen.
 Der Ölgehalt der Druckluft muss über die gesamte Lebensdauer konstant bleiben.

Technische Informationen

Werkstoff	
Gehäuse	Polyamid, glasfaserverstärkt
Dichtungen	Acrylnitril-Butadien-Kautschuk

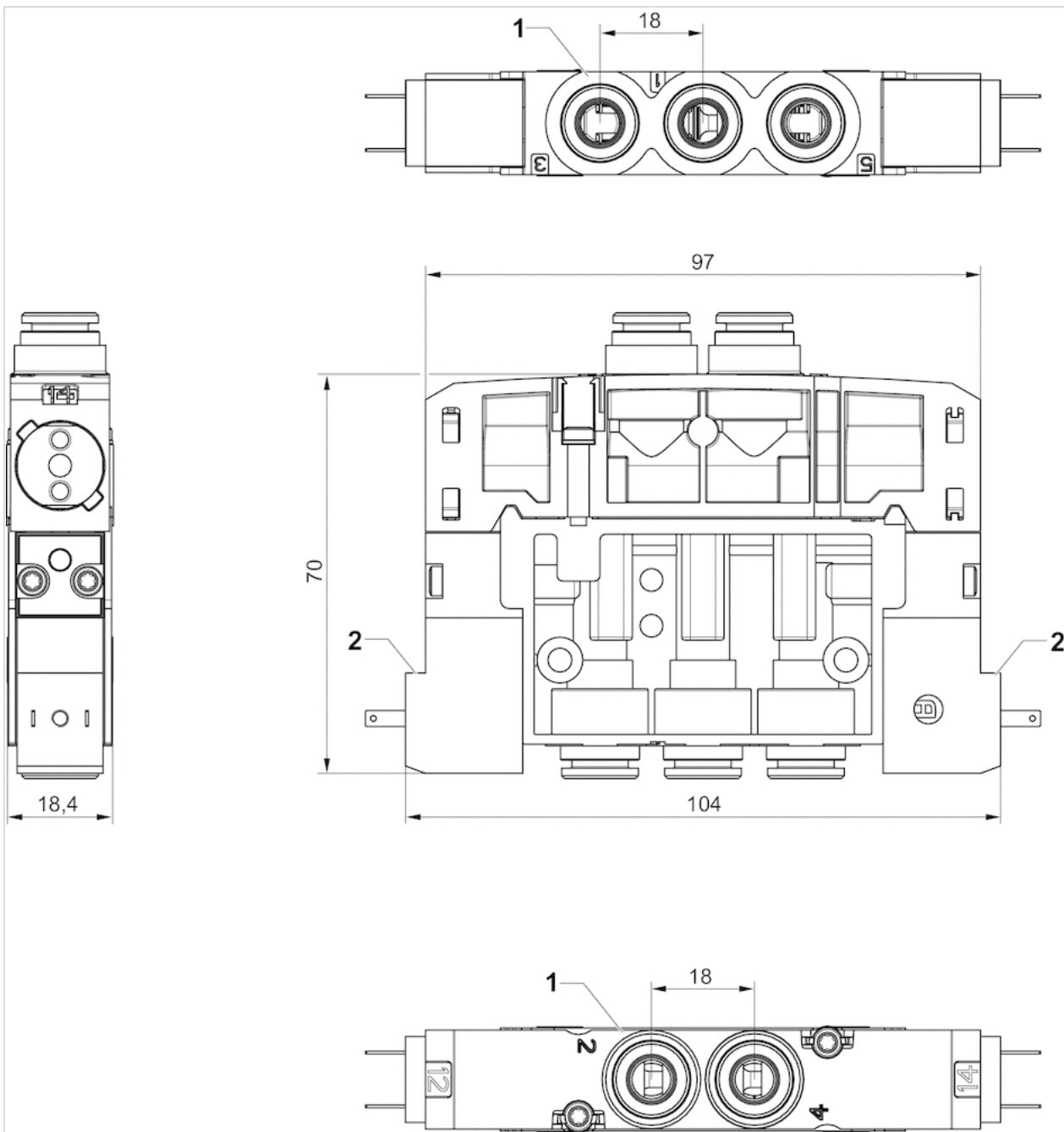
Abmessungen

Fig. 1 einseitig betätigt



1) Anschlüsse [1 ,3 ,5, 2, 4] Ø 3/82) 1 Pilotventil mit externer elektrischer Verbindung3) Pilot-Blindplatte

Fig. 2 beidseitig betätigt



1) Anschlüsse [1 ,3 ,5, 2, 4] Ø 3/82) 2 Pilotventile mit externer elektrischer Verbindung