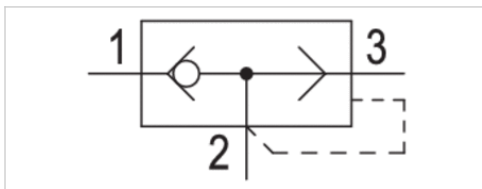


# Schnellentlüftungsventil, Serie 573

- Qn 1►2 = 220-7200 l/min
- Qn 2►3 = 300-12000 l/min
- Innengewinde / Innengewinde



Bauart	Sitzventil
Betriebsdruck min./max.	0,8 ... 10 bar
Umgebungstemperatur min./max.	-18 ... 70 °C
Mediumtemperatur min./max.	-18 ... 70 °C
Medium	Druckluft
Gewicht	Siehe Tabelle unten



## Technische Daten

Materialnummer	Anschluss 1	Typ	Anschluss 2	Typ	Anschluss 3 (Entlüftung)	Typ	Durchflusswert Qn 1►2
		Anschluss 1		Anschluss 2		Anschluss 3 (Entlüftung)	
5735040900	M5	Innengewinde	M5	Innengewinde	M5	Innengewinde	220 l/min
5735040000	G 1/8	Innengewinde	G 1/8	Innengewinde	G 1/8	Innengewinde	680 l/min
5735040100	G 1/4	Innengewinde	G 1/4	Innengewinde	G 1/4	Innengewinde	1200 l/min
R412010750	G 3/8	Innengewinde	G 3/8	Innengewinde	G 3/8	Innengewinde	1800 l/min
5735040300	G 1/2	Innengewinde	G 1/2	Innengewinde	G 1/2	Innengewinde	3400 l/min
R412010751	G 3/4	Innengewinde	G 3/4	Innengewinde	G 3/4	Innengewinde	2500 l/min
R412010752	G 1	Innengewinde	G 1	Innengewinde	G 1	Innengewinde	7200 l/min

Materialnummer	Durchflusswert	Werkstoff Dichtungen	Gewicht	Abb.
	Qn 2►3			
5735040900	300 l/min	Acrylnitril-Butadien-Kautschuk	0,03 kg	Fig. 2
5735040000	1100 l/min	Polyurethan	0,08 kg	Fig. 1
5735040100	2100 l/min	Polyurethan	0,15 kg	Fig. 1
R412010750	3450 l/min	Polyurethan	0,153 kg	Fig. 1
5735040300	6100 l/min	Polyurethan	0,32 kg	Fig. 1
R412010751	9800 l/min	Polyurethan	0,45 kg	Fig. 1
R412010752	12000 l/min	Polyurethan	1,65 kg	Fig. 1

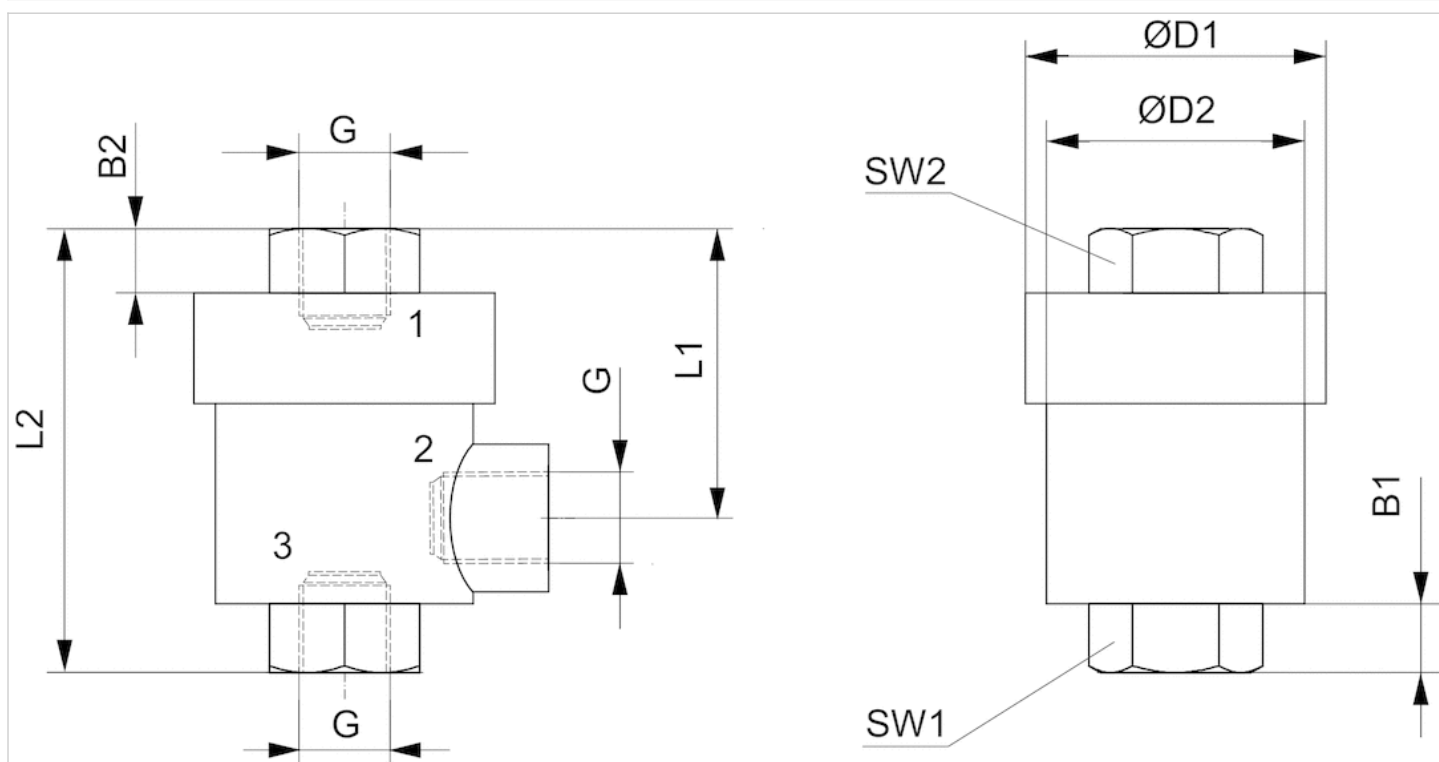
Nenndurchfluss Qn bei 6 bar und  $\Delta p = 1$  bar

## Technische Informationen

Werkstoff	
Gehäuse	Messing, vernickelt
Dichtungen	Acrylnitril-Butadien-Kautschuk, Polyurethan

## Abmessungen

Fig. 1

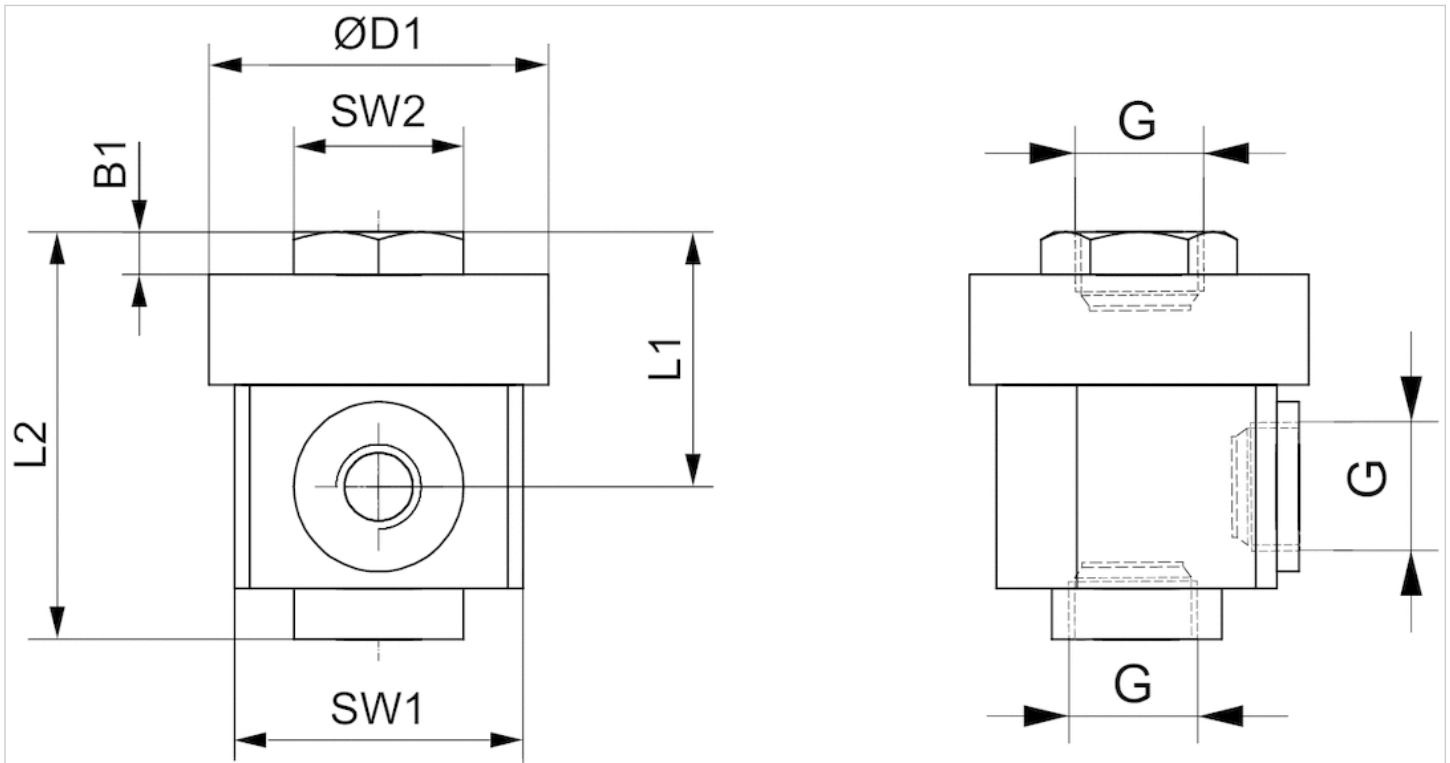


## Abmessungen

Materialnummer	Anschluss G	B1	B2	ØD1	ØD2	L1	L2	SW1	SW2
5735040000	G 1/8	6.5	6.5	28	24	27	42	15	15
5735040100	G 1/4	9.5	9	33.5	29.5	35	53	19	19
R412010750	G 3/8	10	10	32.5	29.5	36	56	21	21
5735040300	G 1/2	13.5	13	43	40	43	72	26	26
R412010751	G 3/4	19	16	49	45.5	55	90	32	32
R412010752	G 1	17	17	80	70	70	110	46	46

## Abmessungen

Fig. 2



## Abmessungen

Materialnummer	Anschluss G	B1	$\text{ØD1}$	L1	L2	SW1	SW2
5735040900	M5	2.5	20	17	25	17	10