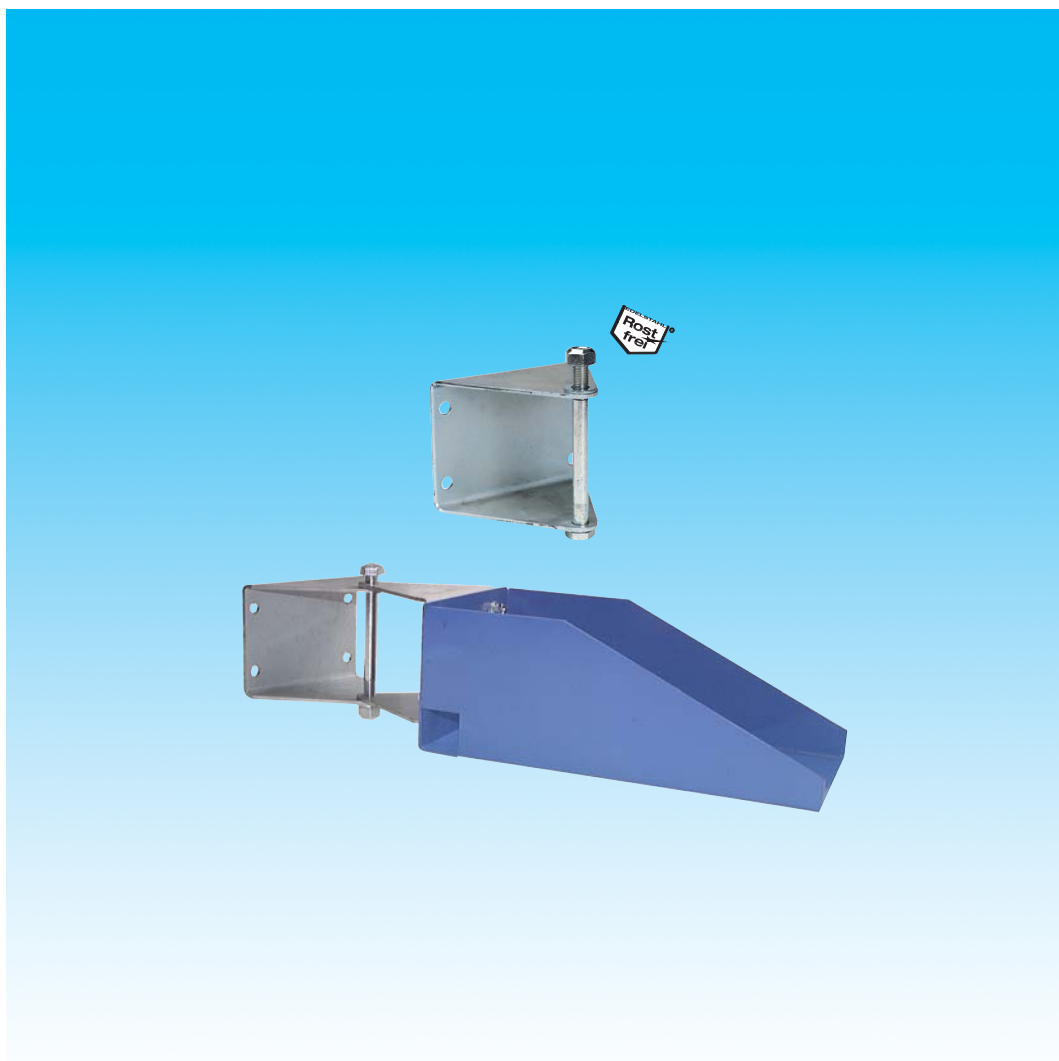


Dokumentation

Schwenkhalter für Schlauchaufroller - Typ SAWP ..., SAWP ... ES -

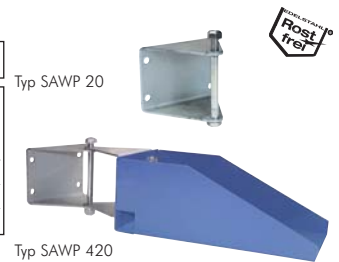


1. Inhalt

2. Artikelnummern und technische Daten	1
3. Abmessungen	1
4. Montage- und Bedienungsanleitung	3
4.1 SAWP 20	2
4.2 SAWP 420	6
4.3 SAWP 50	9

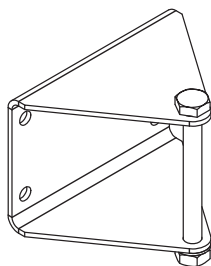
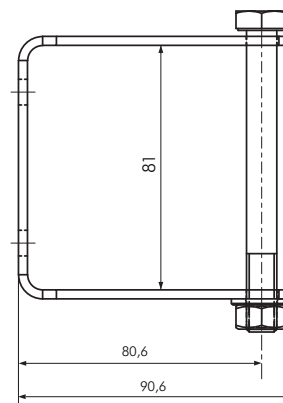
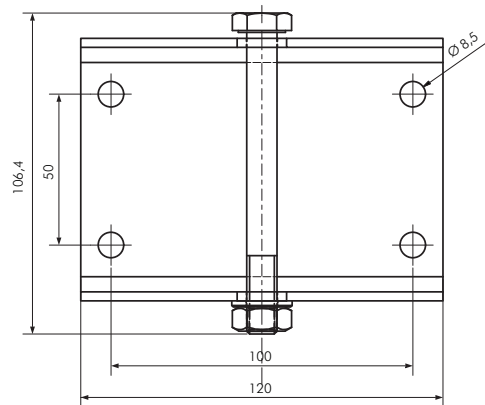
2. Artikelnummern und technische Daten

Schwenkhalter für Schlauchaufroller			
Typ	Stahl pulverbeschichtet/ verzinkt	Typ	für Aufroller Typ
SAWP 20	---	1.4301	SA 20.../SA 102012
SAWP 420	---	---	SAG 20...
SAWP 50	---	SAWP 50 ES	SA/SAG 50.../220.../400...
			Schwenkbereich
			113°
			175°
			165°

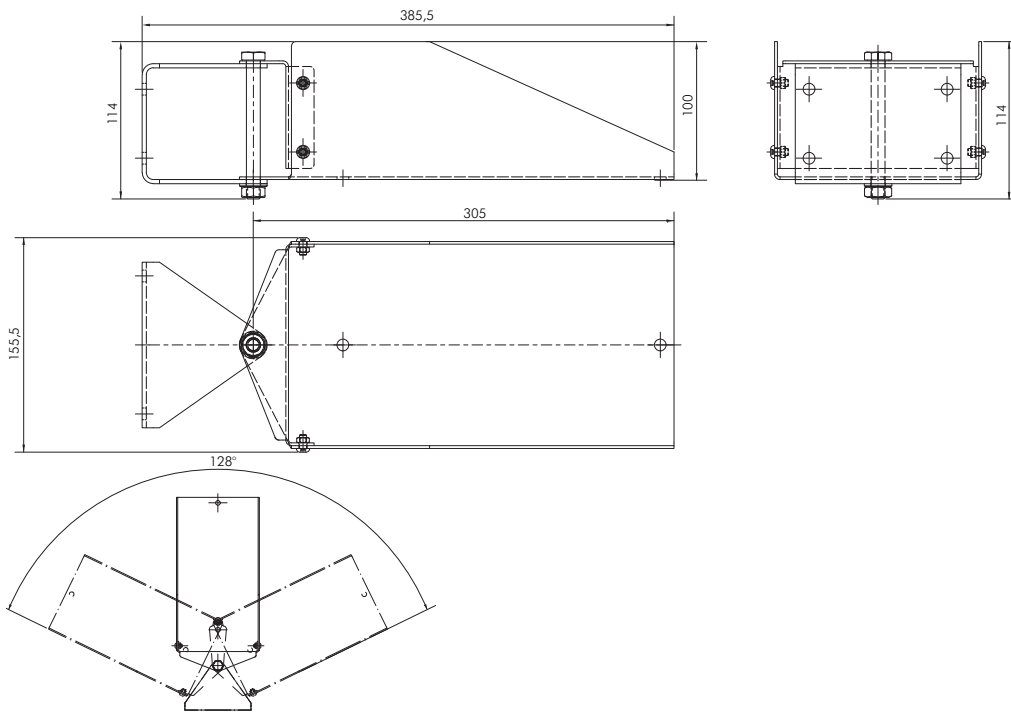


3. Abmessungen

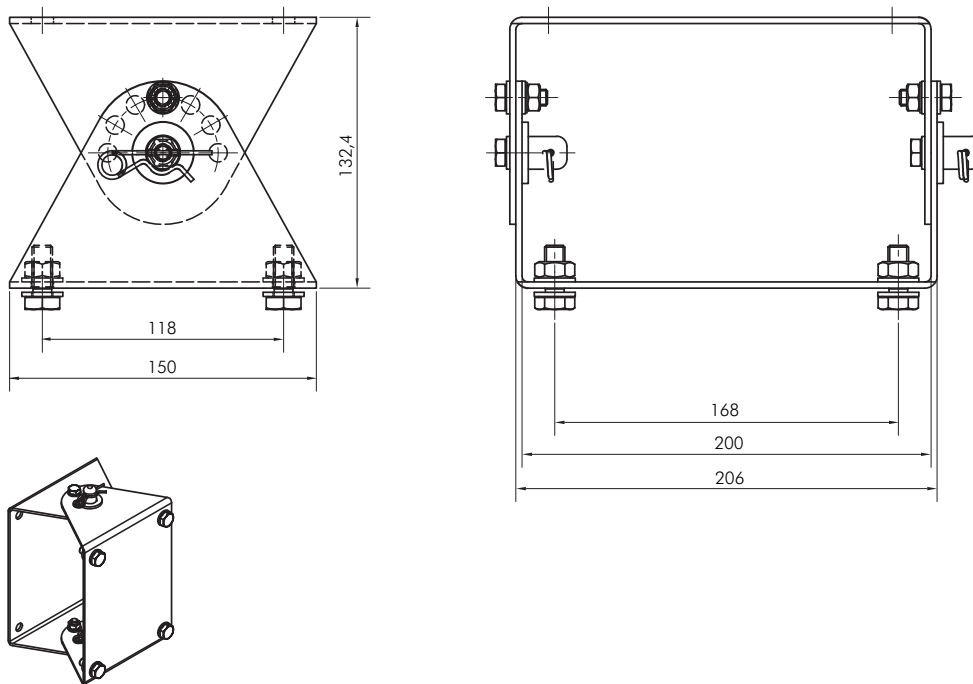
SAWP 20



SAWP 420

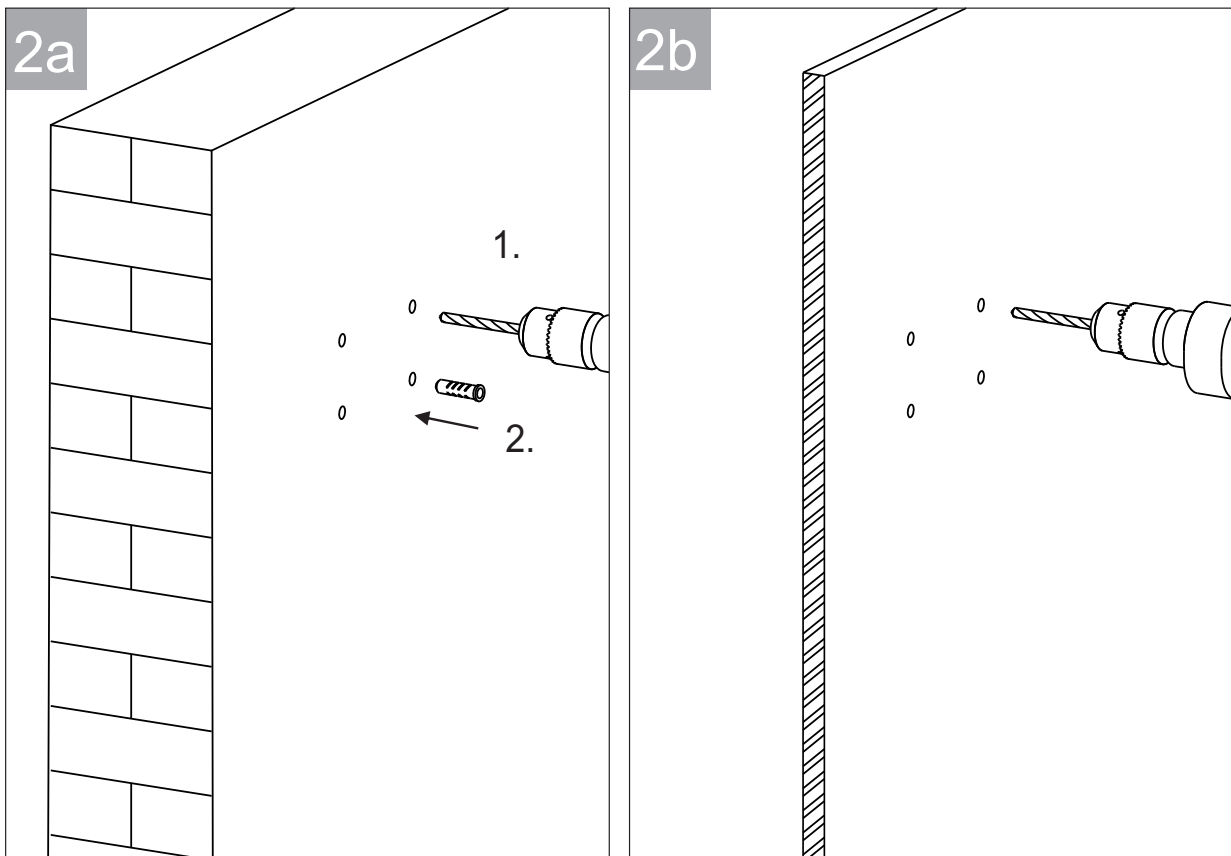
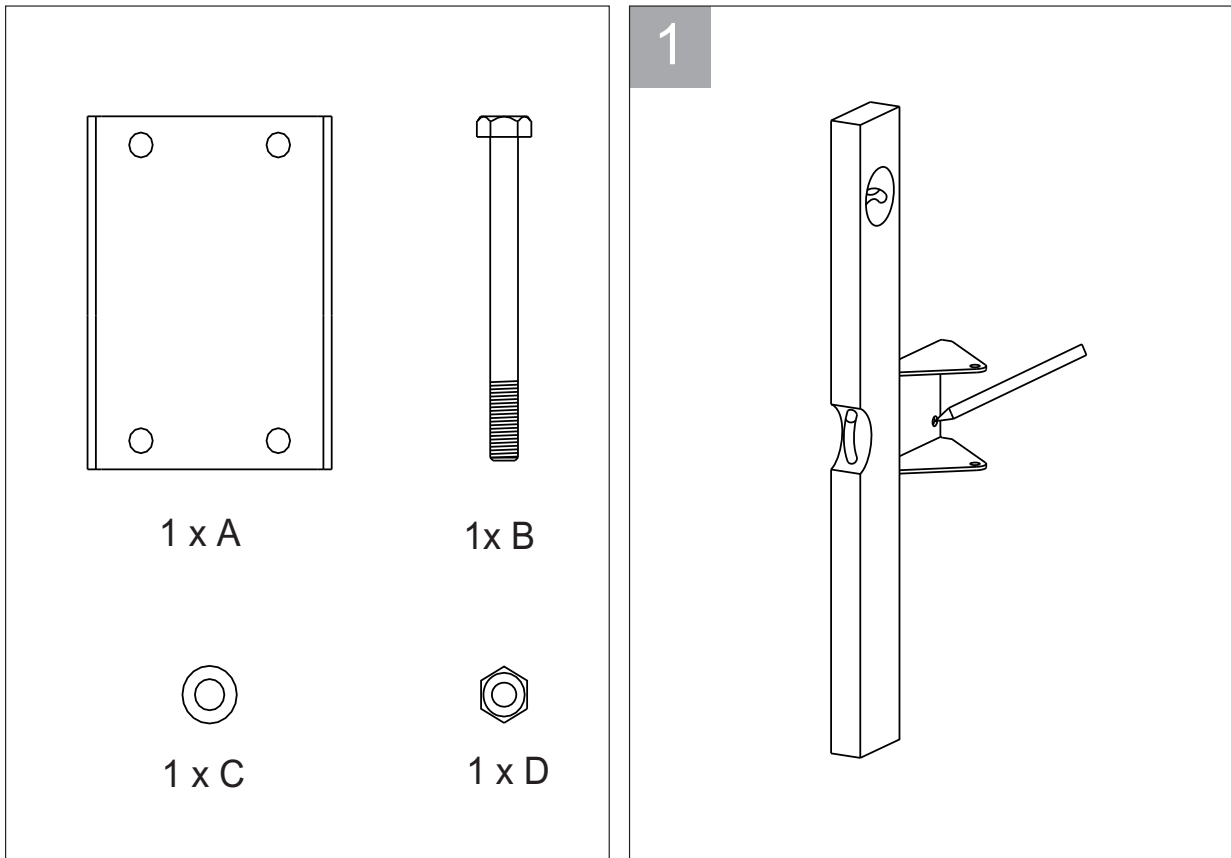


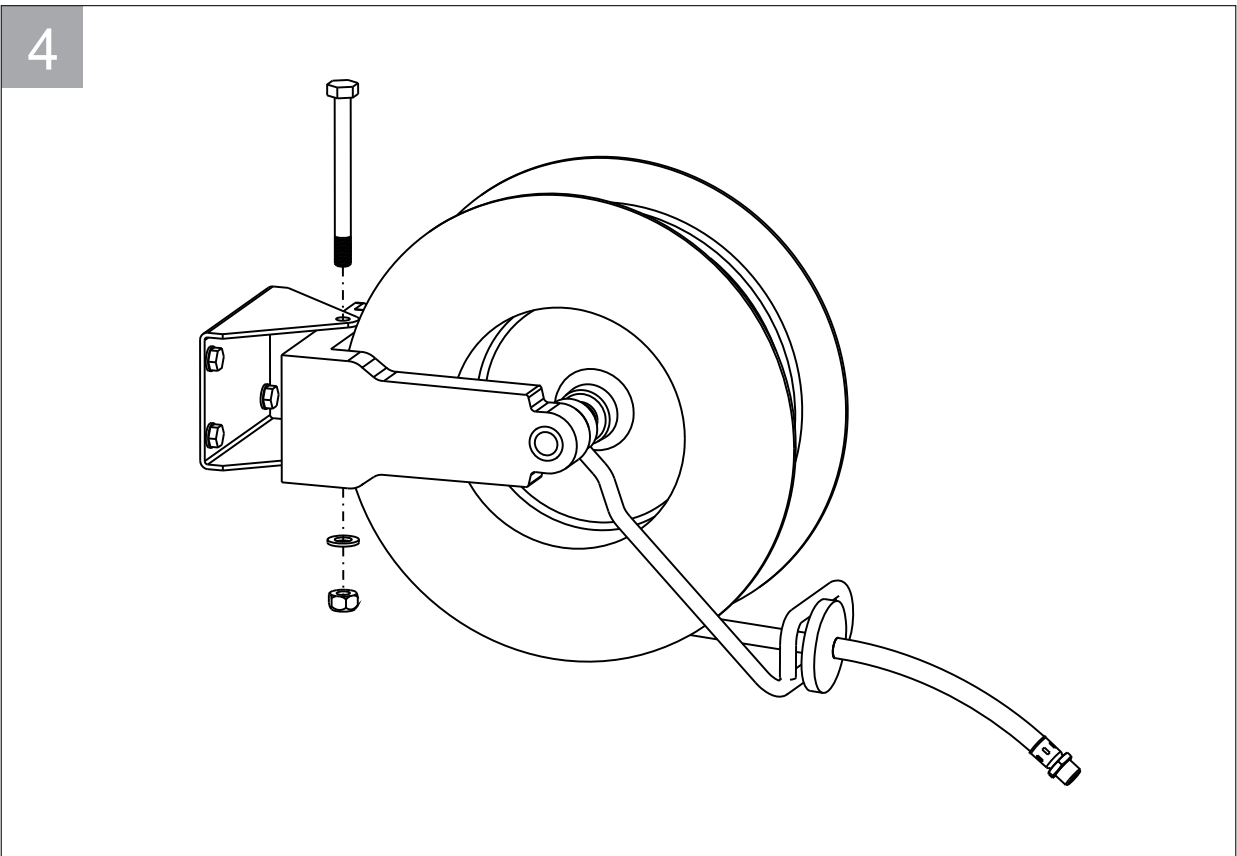
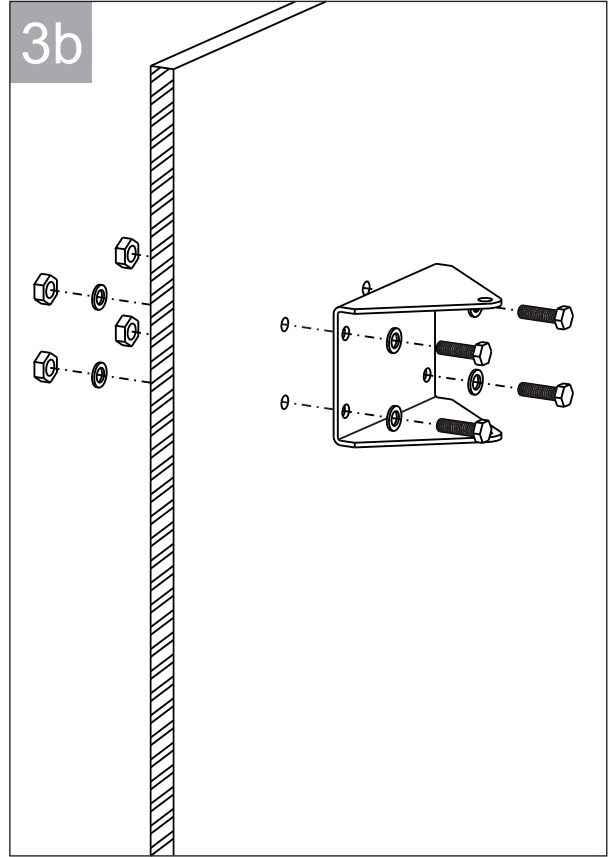
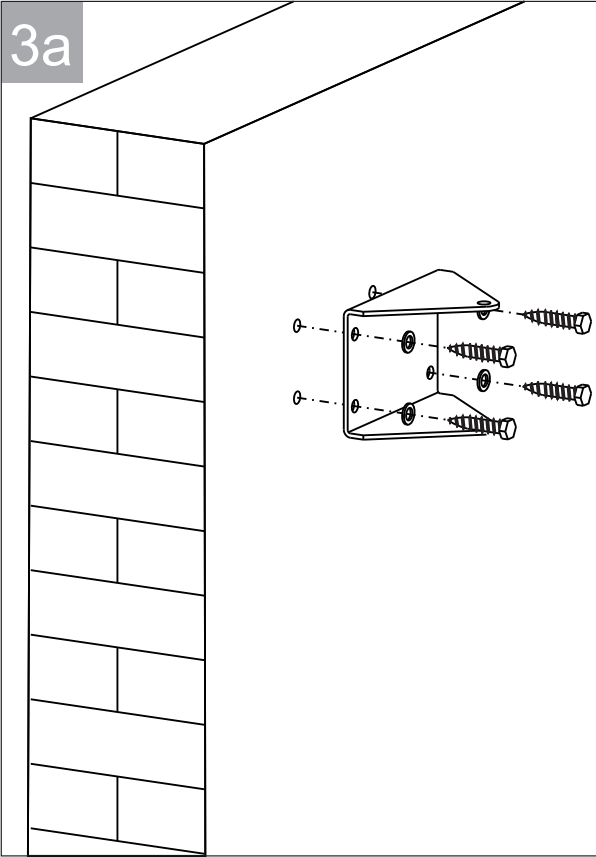
SAWP 50 / SAWP 50 ES

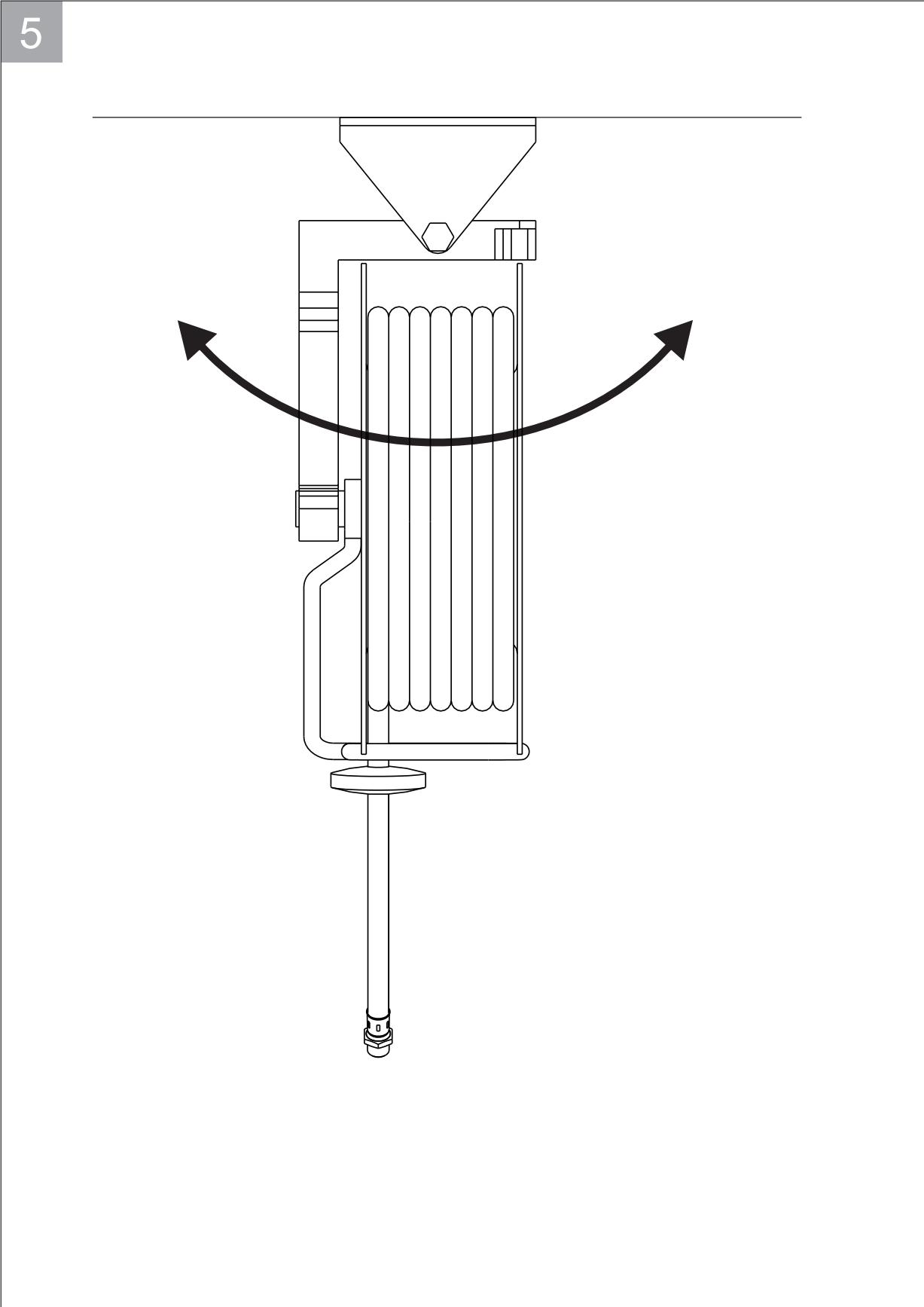


4. Montage- und Bedienungsanleitung

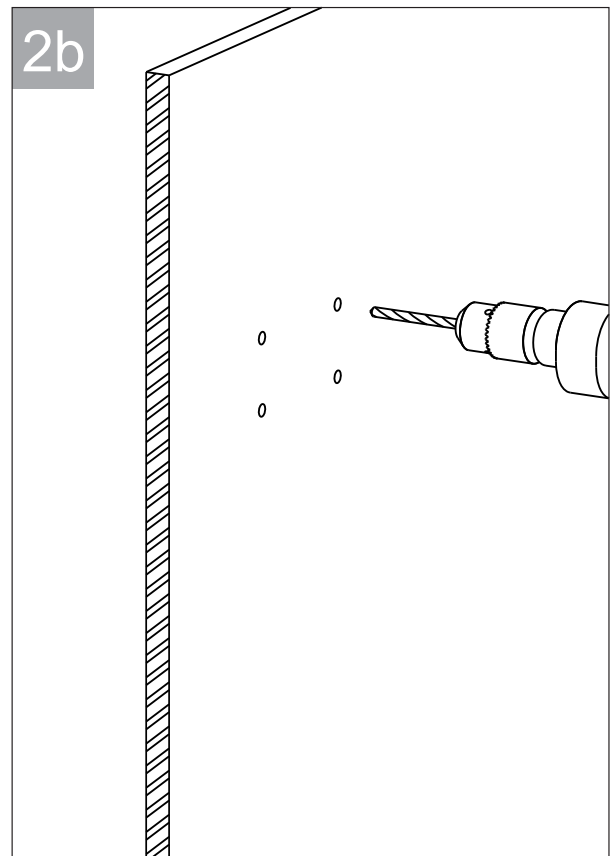
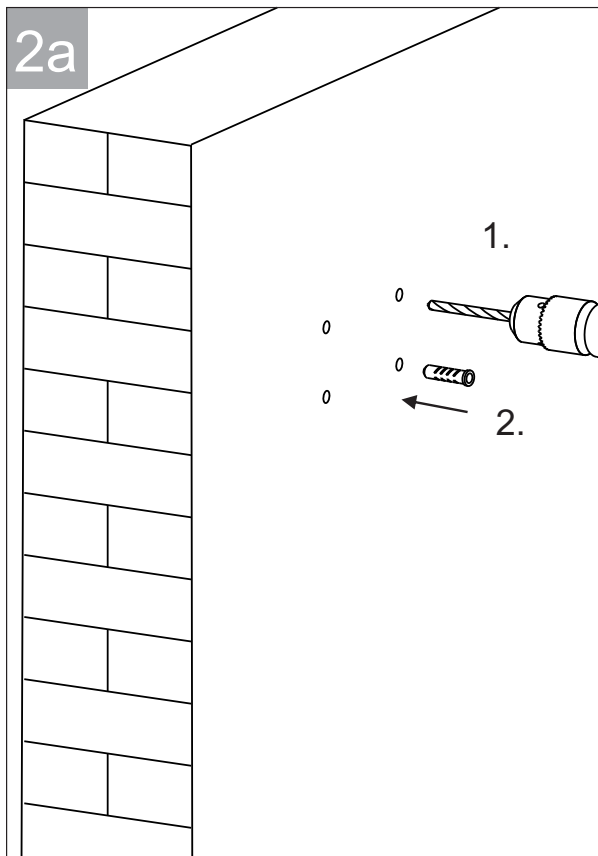
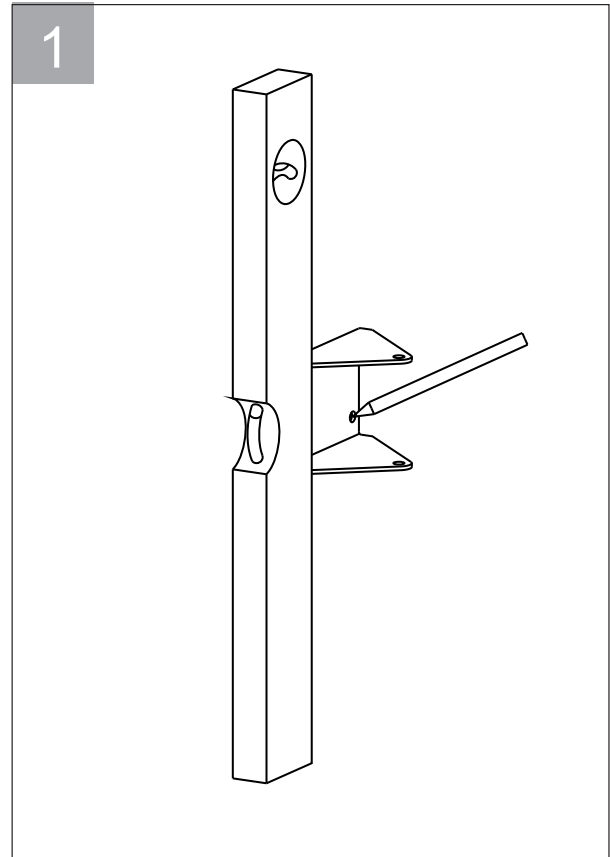
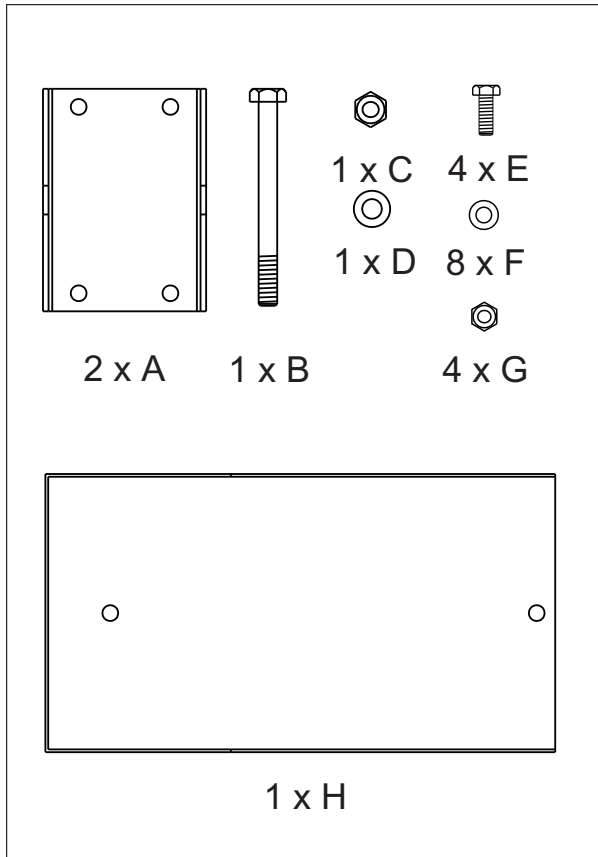
4.1 Typ SAWP 20

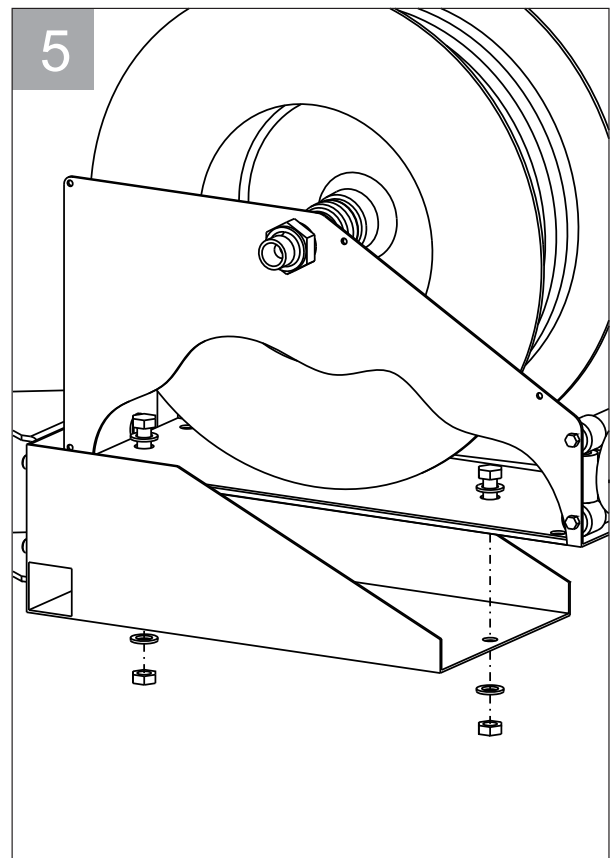
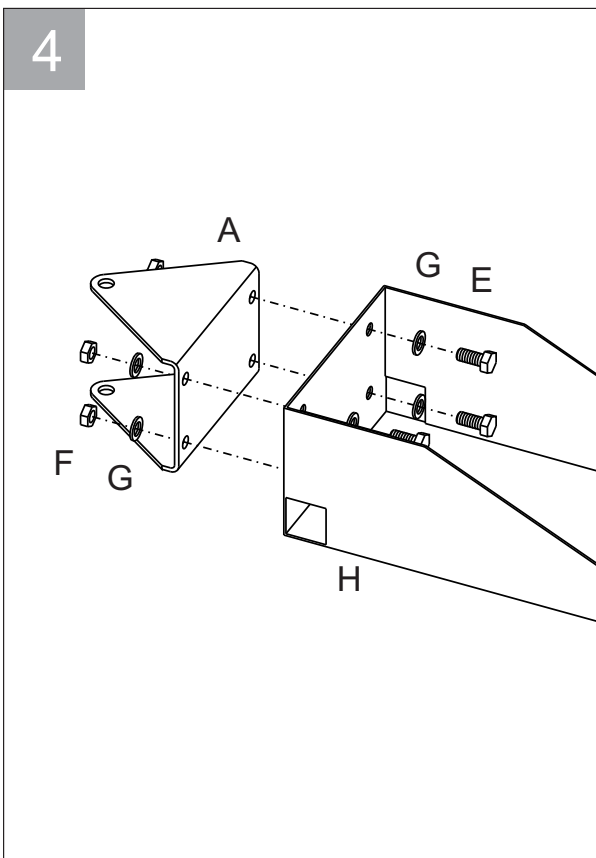
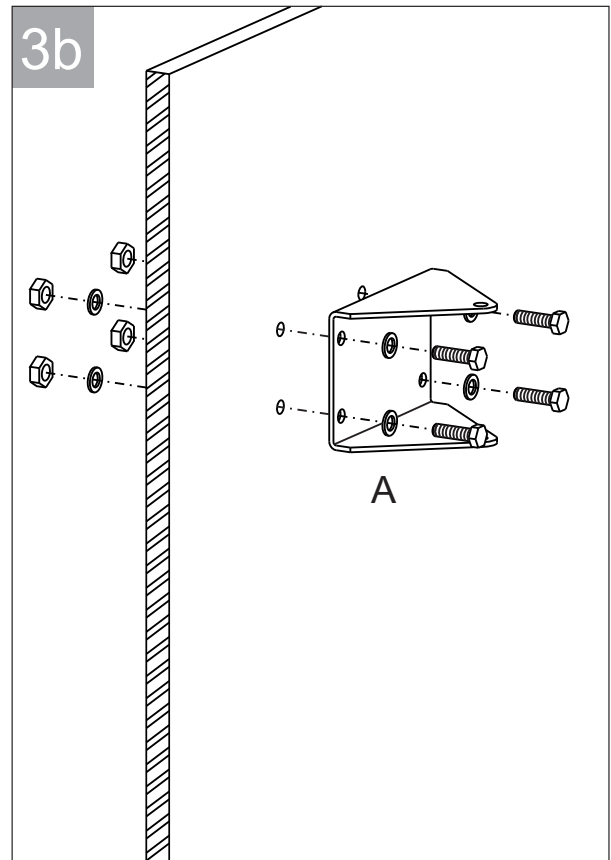
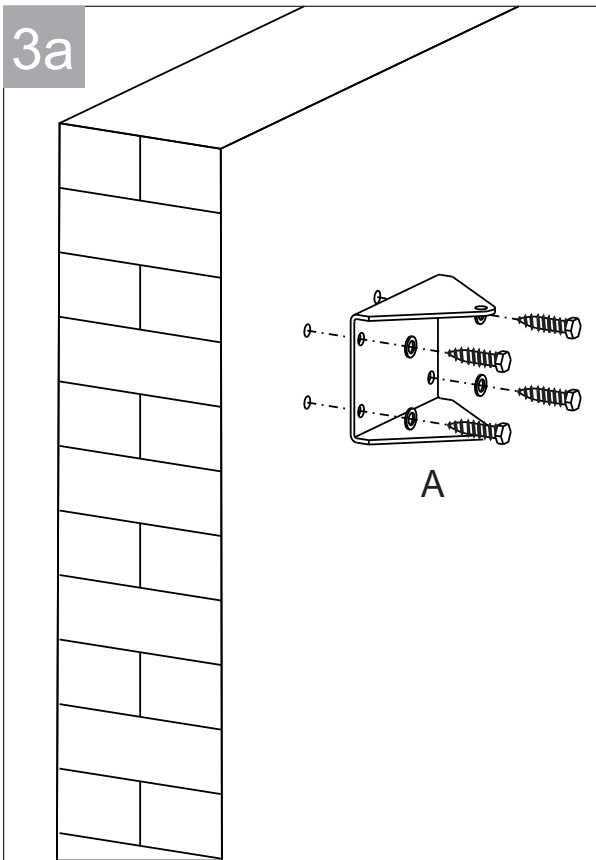




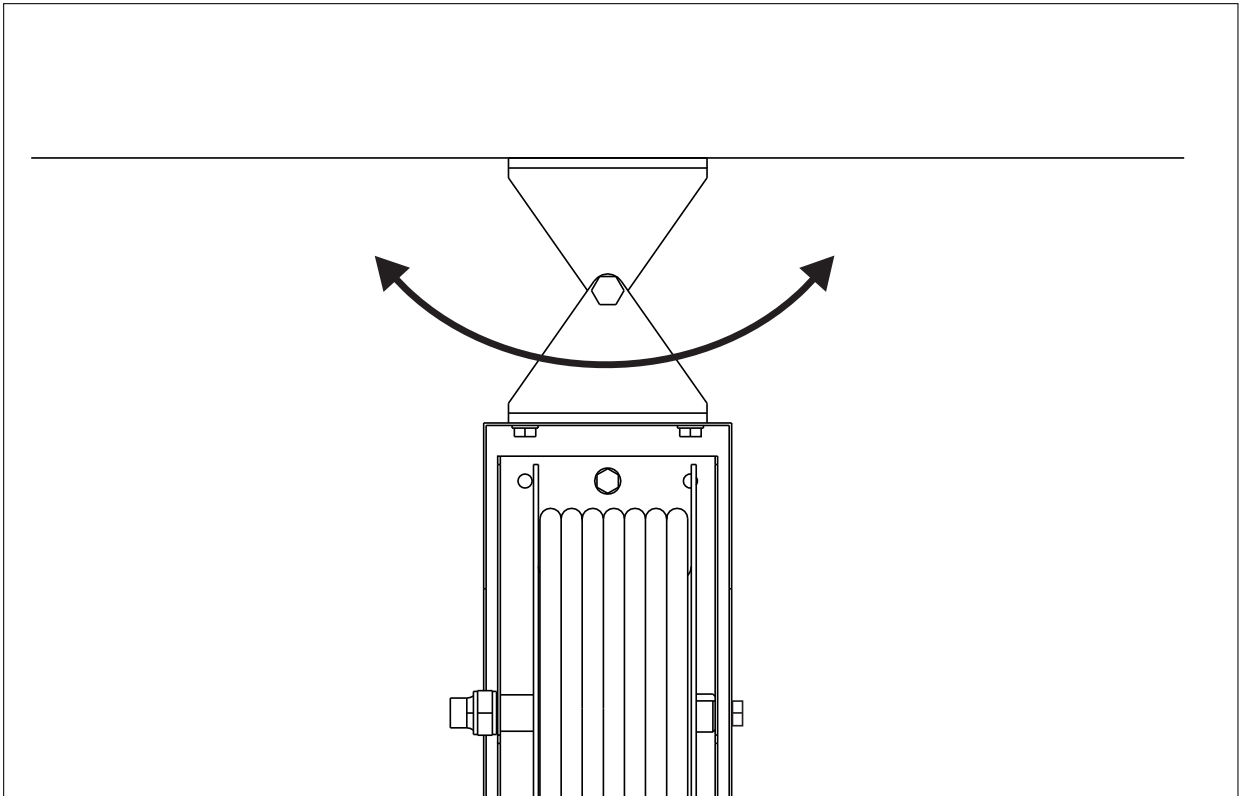
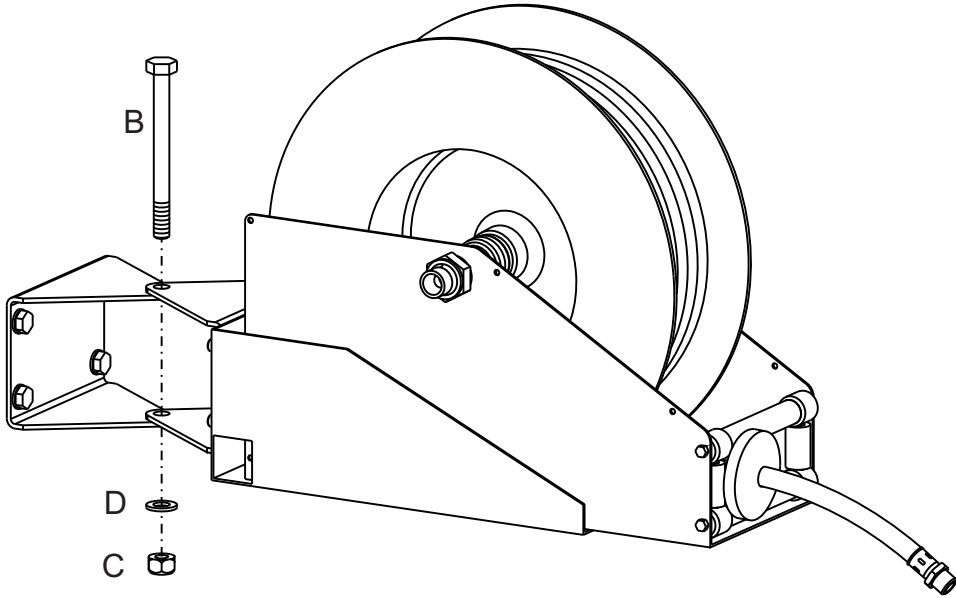


4.2 Typ SAWP 420





6



4.3 Typ SAWP 50, Typ SWAP 50 ES

