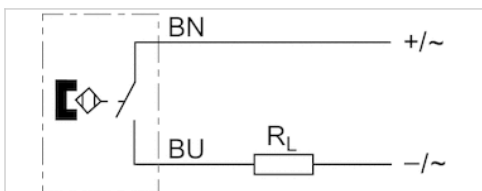


## Sensor, Serie SH4

- mit Kabel
- Aderenden verzinkt, 2-polig
- Reed



Umgebungstemperatur min./max.	0 ... 60 °C
Schutzart	IP67, IP65
Betriebsspannung DC min. / max.	10 V DC
Statusanzeige LED	Gelb, Gelb
Schwingungsfestigkeit	10 - 55 Hz, 1,5 mm
Stoßfestigkeit	30 g / 11 ms



### Technische Daten

Materialnummer	Kontaktart	Kabellänge	Spannungsabfall U bei I <sub>max</sub>	Schaltstrom DC, max.	Ausführung
2650122031	Reed	3 m	2,1 V + I*Rs	0,04 A	verpolungssicher

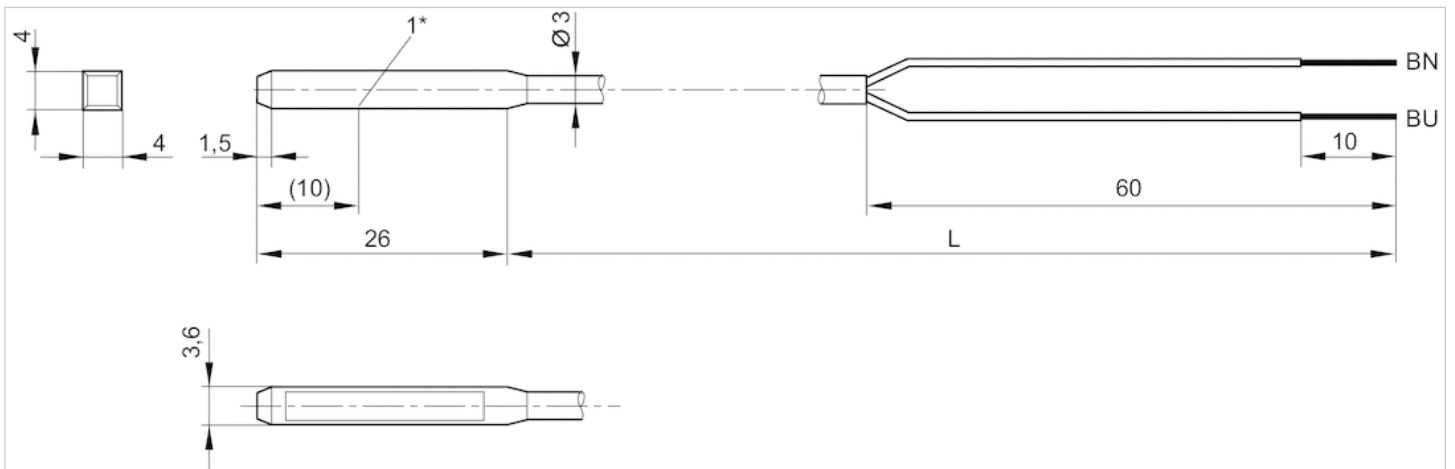
für TWC Kolben- Ø 2x6 mm

### Technische Informationen

Werkstoff	
Gehäuse	Polyamid
Kabelummantelung	Polyvinylchlorid

## Abmessungen

## Abmessungen



1\* = Schaltpunkt L = Kabellänge

BN=braun, BU=blau