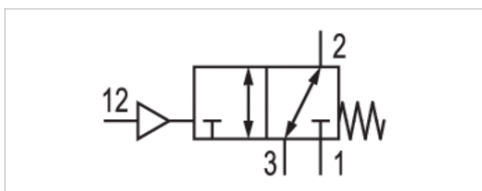


## 3/2-Wegeventil, Serie 565

- $Q_n = 4240 \text{ l/min}$
- Druckluftanschluss Ausgang G 1/2
- Plattenanschluss



Bauart	Sitzventil
Betätigung	pneumatisch
Durchflusswert $Q_n$	4240 l/min
Betriebsdruck min./max.	Siehe Tabelle unten
Steuerdruck min./max.	Siehe Tabelle unten
Umgebungstemperatur min./max.	Siehe Tabelle unten
Mediumstemperatur min./max.	Siehe Tabelle unten
Medium	Druckluft
Max. Partikelgröße	5 $\mu\text{m}$
Ölgehalt der Druckluft	0 ... 5 $\text{mg/m}^3$
Gewicht	0,55 kg



### Technische Daten

Materialnummer	Druckluftanschluss	Druckluftanschluss	Betriebsdruck min./max.	Steuerdruck min./max.	Umgebungstemperatur min./max.	Mediumstemperatur min./max.
	Eingang	Ausgang				
5652010000	G 1/2	G 1/2	-1 ... 10 bar	3,5 ... 10 bar	-20 ... 70 °C	-20 ... 70 °C
5652310000	G 1/2	G 1/2	-1 ... 30 bar	5,5 ... 10 bar	-20 ... 70 °C	-20 ... 70 °C
5652510000	G 1/2	G 1/2	-1 ... 10 bar	3,5 ... 10 bar	-20 ... 120 °C	-20 ... 120 °C

Materialnummer	
5652010000	-
5652310000	-
5652510000	1)

Nenndurchfluss  $Q_n$  bei 6 bar und  $\Delta p = 1 \text{ bar}$

1) Dichtung: Fluor-Kautschuk

### Technische Informationen

Der min. Steuerdruck darf nicht unterschritten werden, da es sonst zu Fehlschaltungen und ggf. Ventilausfall kommen kann!  
 Der Drucktaupunkt muss mindestens 15 °C unter der Umgebungs- und Mediumstemperatur liegen und darf max. 3 °C betragen.  
 Der Ölgehalt der Druckluft muss über die gesamte Lebensdauer konstant bleiben.  
 Verwenden Sie ausschließlich von AVENTICS zugelassene Öle, siehe Kapitel „Technische Informationen“.

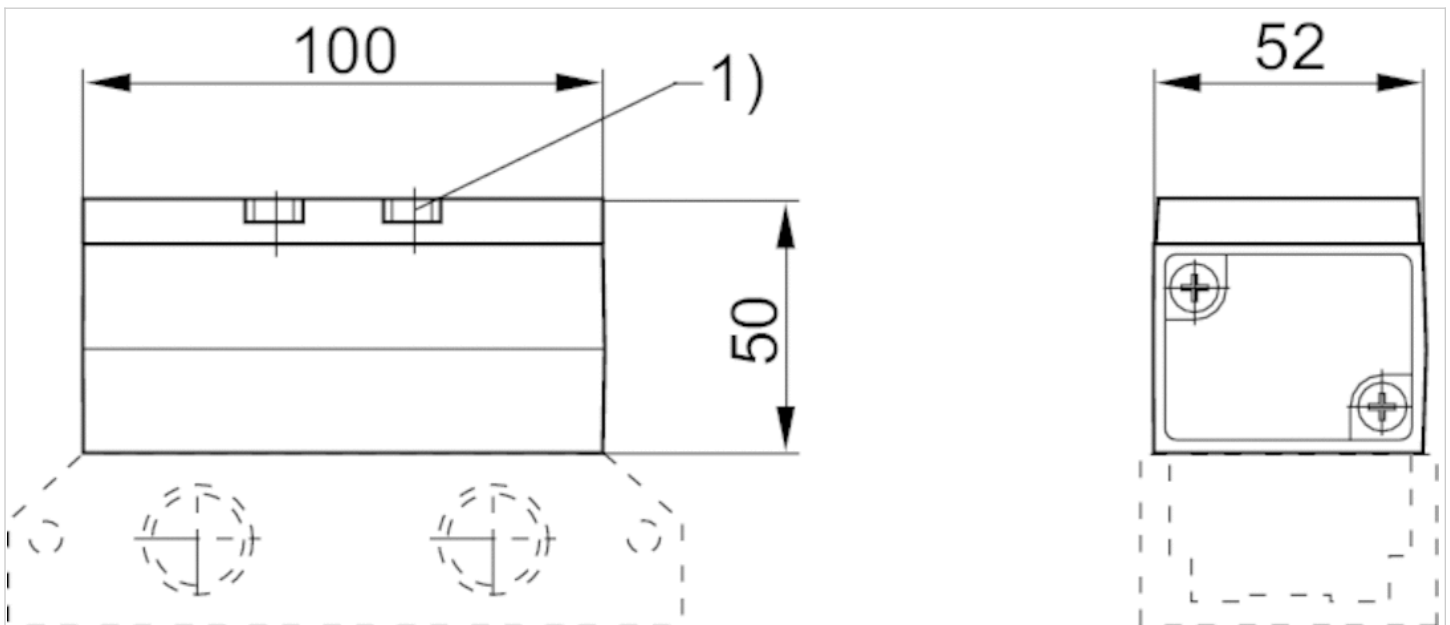
## Technische Informationen

## Werkstoff

Gehäuse	Aluminium
Dichtungen	Acrylnitril-Butadien-Styrol, Fluor-Kautschuk

## Abmessungen

## Abmessungen



1) Anzugsmoment für Befestigungsschrauben:  $5,5 \pm 0,5$  Nm Grundplatte nicht im Lieferumfang enthalten