

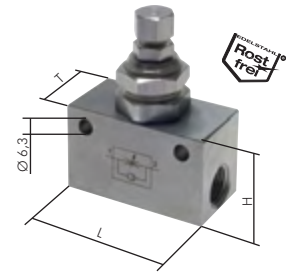
## Drosselrückschlagventile / Drosselventile aus Edelstahl

Eco-Line

Werkstoffe: Körper und Einstellnadel: 1.4404, Dichtungen: FKM  
 Temperaturbereich: 0°C bis max. +150°C  
 Betriebsdruck: 0 bis 10 bar  
 Medien: gefilterte und geölte Druckluft

Typ	Anschluss- gewinde	Gewinde für Schalttafeleinbau	L	H	T	Durchfluss	Typ Befestigungs- mutter
<b>Drosselrückschlagventile</b>							
DR 18 ES E	G 1/8"	M 12 x 0,75	34	20	15	220 l/min	GM 12075 ES
DR 14 ES E	G 1/4"	M 18 x 1	50	30	25	900 l/min	GM 181 ES
<b>Drosselventile</b>							
DV 18 ES E	G 1/8"	M 12 x 0,75	34	20	15	220 l/min	GM 12075 ES
DV 14 ES E	G 1/4"	M 18 x 1	50	30	25	900 l/min	GM 181 ES

**Besonders preiswert!**

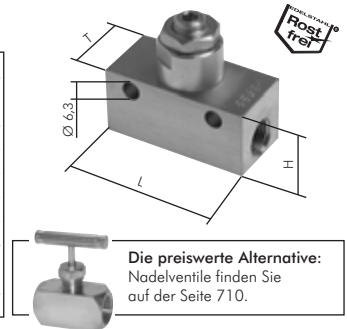


## Drosselrückschlagventile / Drosselventile aus Edelstahl

Werkstoffe: Körper und Einstellnadel: 1.4436, Dichtungen: FKM  
 Temperaturbereich: -20°C bis max. +180°C  
 Betriebsdruck: 0 - 12 bar  
 Medien: geölte und ungeölte Druckluft und Gase, aggressive Gase und Flüssigkeiten, Öle und Wasser (50 µm)

Typ	Gewinde	L	H	T	Durchfluss
<b>Drosselrückschlagventile</b>					
DR 14 ES	G 1/4"	54	25	25	1000 l/min
DR 38 ES	G 3/8"	76	35	35	1680 l/min
DR 12 ES	G 1/2"	76	35	35	2520 l/min
DR 34 ES*	G 3/4"	95	50	50	5428 l/min
DR 10 ES*	G 1"	95	64	64	9820 l/min
<b>Drosselventile</b>					
DV 14 ES	G 1/4"	54	25	25	640 l/min

\* nur eine Befestigungsbohrung

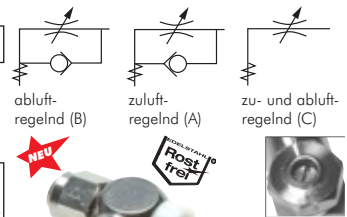


## Drosseln / Drosselrückschlagventile (Edelstahl)

Innengewinde

Werkstoffe: Hohlschraube: 1.4571, Ringstück: 1.4571, Dichtungen: FKM/PTFE  
 Temperaturbereich: -20°C bis max. +150°C  
 Druckbereich: 0,2 bis max. 10 bar  
 Medien: geölte und ungeölte Druckluft sowie ungiftige Gase (50 µm)

Typ	Typ	Typ zu- und	Gewinde	Anschluss-
abluftregelnd (B)	zulufregelnd (A)	abluftregelnd (C)	außen	gewinde innen
<b>mit Schlitzschraube (mit Schraubendreher einstellbar)</b>				
GRL 50 ES	GRLA 50 ES	GRLD 50 ES	M 5	M 5
GRL 18 ES	GRLA 18 ES	GRLD 18 ES	G 1/8"	G 1/8"
GRL 14 ES	GRLA 14 ES	GRLD 14 ES	G 1/4"	G 1/4"



## Schnellentlüftungsventile aus Edelstahl, kompakt

inkl. Schalldämpfer

Werkstoffe: Körper: 1.4404, Dichtungen: FKM, Dämpfermaterial: 1.4401  
 Temperaturbereich: -10°C bis max. +150°C  
 Betriebsdruck: 2 - 10 bar  
 Medien: gefilterte, geölte und ungeölte Druckluft

Typ	Gewinde	Durchfluss (Zylinder → Entlüftung)	Durchfluss (Eingang → Zylinder)
SE 14 K ES	G 1/4"	780 l/min	1080 l/min
SE 38 K ES	G 3/8"	1920 l/min	2170 l/min
SE 12 K ES	G 1/2"	2550 l/min	3250 l/min

**Preiswert!**



## Schnellentlüftungsventile aus Edelstahl

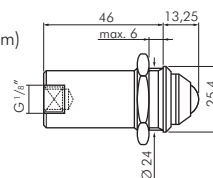
Werkstoffe: Körper: 1.4404, Dichtungen: FKM (G 3/8"-G 1/2": PUR)  
 Temperaturbereich: -10°C bis max. +120°C (G 3/8"-G 1/2": max. +80°C)  
 Betriebsdruck: 2 - 10 bar  
 Medien: geölte und ungeölte Druckluft sowie ungiftige Gase (50 µm)

Typ	Gewinde	Durchfluss (Zylinder → Entlüftung)	Durchfluss (Eingang → Zylinder)
SE 14 ESG	G 1/4"	1900 l/min	1650 l/min
SE 38 ESG	G 3/8"	2880 l/min	2350 l/min
SE 12 ESG	G 1/2"	6400 l/min	4580 l/min

## Druckanzeigen aus Edelstahl

Werkstoffe: Körper: 1.4436, Dichtungen: NBR, Schauglas: Polyacryl  
 Medien: geölte und ungeölte Druckluft und Gase, Flüssigkeiten, Öle und Wasser (50 µm)  
 Druckbereich: 1 - 10 bar  
 Temperaturbereich: +2°C bis max. +65°C

Typ	Anschluss	Farbe drucklos (0 - 1 bar)	Farbe unter Druck (1 - 10 bar)
Si 18 RG ES	G 1/8"	rot	grün



Alle Angaben verstehen sich als unverbindliche Richtwerte! Für nicht schriftlich bestätigte Datenauswahl übernehmen wir keine Haftung. Druckangaben beziehen sich, soweit nicht anders angegeben, auf Flüssigkeiten der Gruppe II bei +20°C.