

Dokumentation

IQS - Steckanschlüsse Steckverschraubungen, langer Körper - Typ IQSLLK ... -



positionierbar

1. Inhalt

2. Artikelnummern und technische Daten	1
3. Abmessungen	2

2. Artikelnummern und technische Daten

IQS-Steckverbinder-Standard

Werkstoffe: Körper: Messing vernickelt/PA 66, Lösering: PA 66, Dichtung: NBR, Haltekralle: Edelstahl, Patrone: ZNDC vernickelt

Temperaturbereich: -20°C bis max. +80°C

Betriebsdruck: -0,95 bis 20 bar

Medien: Druckluft, neutrale Gase, Wasser (Wasser bis max. 60°C darf nur nach Freigabe der Rahmendaten durch uns verwendet werden).

Schläuche: 4 - 16 mm
Gewinde: M 5 - 1/2"



✓ Vorteile:

- große Produktvielfalt
- hohe Dichtigkeit
- lieferbar mit konischem, PTFE-beschichteten Gewinde
- lieferbar mit zylindrischem Gewinde mit gekammertem O-Ring



L-Steckverschraubungen, langer Körper

Standard

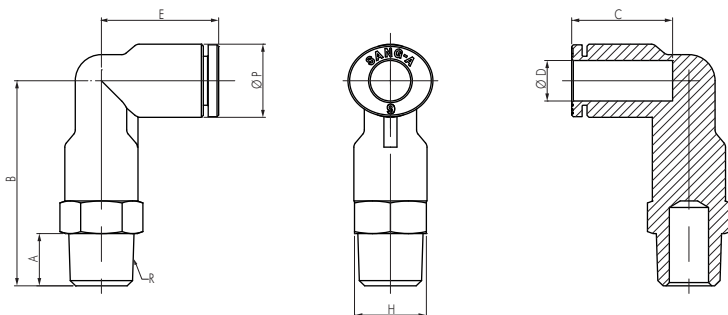
Typ	R	D
IQSLLK 184	R 1/8"	4
IQSLLK 186	R 1/8"	6
IQSLLK 188	R 1/8"	8
IQSLLK 1810	R 1/8"	10
IQSLLK 144	R 1/4"	4

Typ	R	D
IQSLLK 146	R 1/4"	6
IQSLLK 148	R 1/4"	8
IQSLLK 1410	R 1/4"	10
IQSLLK 1412	R 1/4"	12
IQSLLK 386	R 3/8"	6

Typ	R	D
IQSLLK 388	R 3/8"	8
IQSLLK 3810	R 3/8"	10
IQSLLK 3812	R 3/8"	12
IQSLLK 1210	R 1/2"	10
IQSLLK 1212	R 1/2"	12



2. Abmessungen



Typ	ØD	R	ØP	A	B	C	E	H	X	Y
IQSLLK 184	4	R 1/8"	9,0	8	30,3	14,5	17,1	10	8,6	10,8
IQSLLK 186	6	R 1/8"	11,2	8	31,4	15,5	18,0	11	11,0	13,0
IQSLLK 188	8	R 1/8"	13,6	8	35,3	17,8	23,6	13	13,0	15,0
IQSLLK 1810	10	R 1/8"	16,3	8	44,8	19,4	25,0	17	16,0	18,5
IQSLLK 144	4	R 1/4"	9,3	11	33,3	14,5	17,1	14	8,6	10,8
IQSLLK 146	6	R 1/4"	11,2	11	34,4	15,5	18,0	14	11,0	13,0
IQSLLK 148	8	R 1/4"	13,6	11	37,8	17,8	23,6	14	13,0	15,0
IQSLLK 1410	10	R 1/4"	16,3	11	47,8	19,4	25,0	17	16,0	18,5
IQSLLK 1412	12	R 1/4"	19,7	11	49,7	22,4	32,2	19	19,5	22,5
IQSLLK 386	6	R 1/8"	11,2	12	35,4	15,5	18,0	17	11,0	13,0
IQSLLK 388	8	R 1/8"	13,6	12	38,8	17,8	23,6	17	13,0	15,0
IQSLLK 3810	10	R 1/8"	16,3	12	47,3	19,4	25,0	17	16,0	18,5
IQSLLK 3812	12	R 1/2"	19,7	15	52,2	22,4	32,2	21	19,5	22,5
IQSLLK 1210	10	R 1/2"	16,3	15	50,3	19,4	25,0	21	16,0	18,5
IQSLLK 1212	12	R 1/2"	19,7	15	52,2	22,4	32,2	21	19,5	22,5