

3/2-Wegeventil, Serie CD12

- Qn = 4000 l/min
- Qn 1►2 = 4000 l/min
- Qn 2►3 = 4000 l/min
- Vorsteuerventilbreite : 30 mm
- NC, NO
- Rohranschluss
- Druckluftanschluss Ausgang : G 1/2
- Elektrischer Anschluss : Stecker, EN 175301-803, Form A
- Handhilfsbetätigung : rastend, nicht rastend
- einseitig betätigt
- Vorsteuerung : intern, extern



Bauart	Schieberventil, überschneidungsfrei
Betätigung	elektrisch
Dichtprinzip	weich dichtend
Betriebsdruck min./max.	Siehe Tabelle unten
Steuerdruck min./max.	Siehe Tabelle unten
Umgebungstemperatur min./max.	Siehe Tabelle unten
Mediumtemperatur min./max.	Siehe Tabelle unten
Medium	Druckluft
Max. Partikelgröße	50 µm
Ölgehalt der Druckluft	0 ... 1 mg/m ³
Nenndurchfluss Qn	4000 l/min
Nenndurchfluss 1 ► 2	4000 l/min
Nenndurchfluss 2 ► 3	4000 l/min
Druckluftanschluss	nach ISO 228-1
Steuerluft Entlüftung	mit gefasster Entlüftung der Steuerluft
Norm elektr. Anschluss	EN 175301-803:2006
Verpolungsschutz	verpolungssicher
Kompatibilitätsindex	Siehe Tabelle unten
Einschaltdauer	100 %
Gewicht	Siehe Tabelle unten

Technische Daten

Materialnummer		NC, NO	HHB	Druckluftanschluss	Druckluftanschluss	Druckluftanschluss	Druckluftanschluss
				Eingang	Ausgang	Entlüftung	Vorsteuerung Eingang
5724550220		NC, NO		G 1/2	G 1/2	G 1/2	-
5724555270		NC, NO		G 1/2	G 1/2	G 1/2	-
5724555280		NC, NO		G 1/2	G 1/2	G 1/2	-
5724555202		NC, NO	-	G 1/2	G 1/2	G 1/2	-
5724560220		NC, NO		G 1/2	G 1/2	G 1/2	G 1/8
5724565270		NC, NO		G 1/2	G 1/2	G 1/2	G 1/8
5724565280		NC, NO		G 1/2	G 1/2	G 1/2	G 1/8
5724565202		NC, NO	-	G 1/2	G 1/2	G 1/2	G 1/8

Materialnummer	Druckluftanschluss		Betriebsspannung	Betriebsspannung	Betriebsspannung	Spannungstoleranz
	Vorsteuerung	Entlüftung	DC	AC 50 Hz	AC 60 Hz	DC
5724550220	M5		24 V	-	-	-10% / +10%
5724555270	M5		-	110 V	110 V	-
5724555280	M5		-	230 V	230 V	-
5724555202	-		-	-	-	-
5724560220	M5		24 V	-	-	-10% / +10%
5724565270	M5		-	110 V	110 V	-
5724565280	M5		-	230 V	230 V	-
5724565202	-		-	-	-	-

Materialnummer	Spannungstoleranz	Spannungstoleranz	Leistungsaufnahme	Halteleistung	Halteleistung	Einschaltleistung
	AC 50 Hz	AC 60 Hz	DC	AC 50 Hz	AC 60 Hz	AC 50 Hz
5724550220	-	-	2,1 W	-	-	-
5724555270	-20% / +10%	-10% / +20%	-	4,3 VA	3,3 VA	6,8 VA
5724555280	-20% / +10%	-10% / +20%	-	4,4 VA	3,5 VA	6,9 VA
5724555202	-	-	-	-	-	-
5724560220	-	-	2,1 W	-	-	-
5724565270	-20% / +10%	-10% / +20%	-	4,3 VA	3,3 VA	6,8 VA
5724565280	-20% / +10%	-10% / +20%	-	4,4 VA	3,5 VA	6,9 VA
5724565202	-	-	-	-	-	-

Materialnummer	Einschaltleistung	Vorsteuerung	Betriebsdruck min./max.	Steuerdruck min./max.	Umgebungstemperatur min./max.	Mediumtemperatur min./max.
	AC 60 Hz					
5724550220	-	intern	2 ... 10 bar	2 ... 10 bar	-25 ... 50 °C	-25 ... 50 °C
5724555270	5,7 VA	intern	2 ... 10 bar	2 ... 10 bar	-25 ... 50 °C	-25 ... 50 °C
5724555280	6,2 VA	intern	2 ... 10 bar	2 ... 10 bar	-25 ... 50 °C	-25 ... 50 °C
5724555202	-	intern	2 ... 16 bar	2 ... 16 bar	-25 ... 70 °C	-25 ... 70 °C
5724560220	-	extern	-0,95 ... 16 bar	2 ... 10 bar	-25 ... 50 °C	-25 ... 50 °C
5724565270	5,7 VA	extern	-0,95 ... 16 bar	2 ... 10 bar	-25 ... 50 °C	-25 ... 50 °C
5724565280	6,2 VA	extern	-0,95 ... 16 bar	2 ... 10 bar	-25 ... 50 °C	-25 ... 50 °C
5724565202	-	extern	-0,95 ... 16 bar	2 ... 16 bar	-25 ... 70 °C	-25 ... 70 °C

Materialnummer	typ.	typ.	Kompatibilitätsindex	Schutzart	Austattung Basisventil	Verpolungsschutz
	Einschaltzeit	Ausschaltzeit		mit Anschluss		
5724550220	34 ms	90 ms	13, 14	IP65	-	verpolungssicher
5724555270	34 ms	90 ms	13, 14	IP65	-	verpolungssicher
5724555280	34 ms	90 ms	13, 14	IP65	-	verpolungssicher

Materialnummer	typ.	typ.	Kompatibilitätsindex	Schutzart	Austattung Basisventil	Verpolungsschutz
	Einschaltzeit	Ausschaltzeit		mit Anschluss		
5724555202	-	-	-	-	Basisventil ohne Vorsteuerventil	-
5724560220	34 ms	90 ms	13, 14	IP65	-	verpolungssicher
5724565270	34 ms	90 ms	13, 14	IP65	-	verpolungssicher
5724565280	34 ms	90 ms	13, 14	IP65	-	verpolungssicher
5724565202	-	-	-	-	Basisventil ohne Vorsteuerventil	-

Nenndurchfluss Q_n bei 6 bar und $\Delta p = 1$ bar, HHB = Handhilfsbetätigung

1) Temperaturbereich für ATEX-Anwendung: - 10 °C ... 60 °C

Technische Informationen

Der min. Steuerdruck darf nicht unterschritten werden, da es sonst zu Fehlschaltungen und ggf. Ventilausfall kommen kann!
 Der Drucktaupunkt muss mindestens 15 °C unter der Umgebungs- und Mediumtemperatur liegen und darf max. 3 °C betragen.
 Der Ölgehalt der Druckluft muss über die gesamte Lebensdauer konstant bleiben.
 Verwenden Sie ausschließlich von AVENTICS zugelassene Öle, siehe Kapitel „Technische Informationen“.

ATEX optional: ATEX-Variante herstellbar durch Kombination des Basisventils ohne Spule mit ATEX-Spule. ATEX-Kennzeichnung: siehe Katalogblatt ATEX-Spulen.

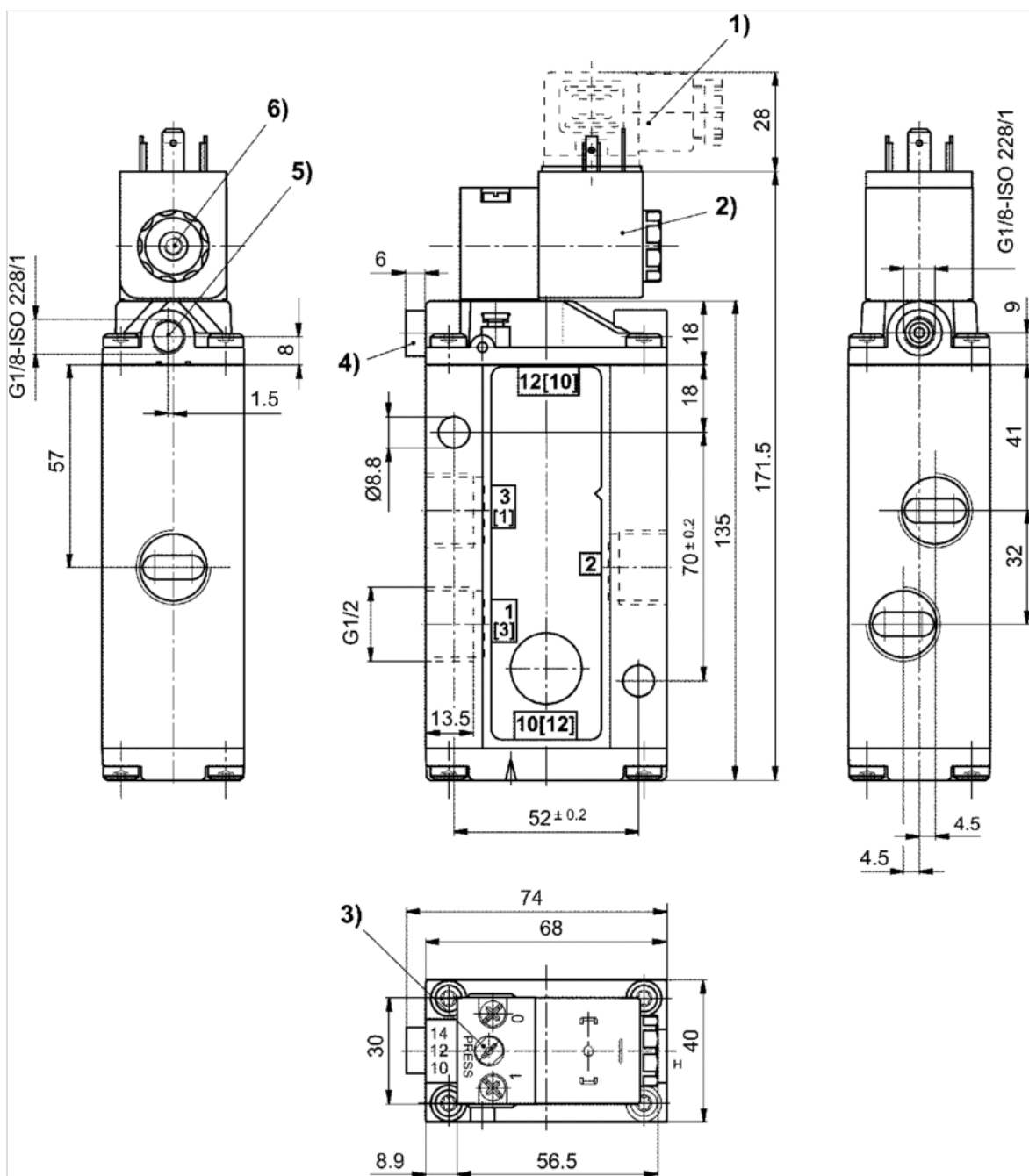
Optionsventil: Die Druckluftanschlüsse Eingang und Ausgang können vertauscht werden. Dadurch können Sie das Ventil in der Betriebsart NC oder NO verwenden.

Technische Informationen

Werkstoff	
Gehäuse	Aluminium, Polyamid, glasfaserverstärkt
Dichtungen	Acrylnitril-Butadien-Kautschuk, Polyurethan

Abmessungen

Abmessungen



- 1) Leitungsdose 2) Spule ist um jeweils 90° drehbar 3) Handhilfsbetätigung
 4) Anschluss X (nur bei extern vorgesteuerten Ventilen) 5) Abluft Kolbenrückseite 6) Abluft Pilotventil, M5