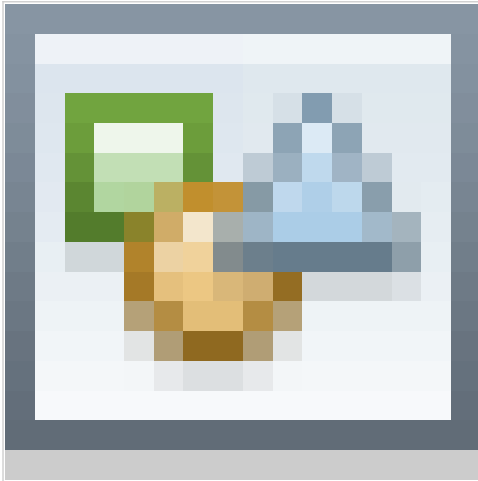
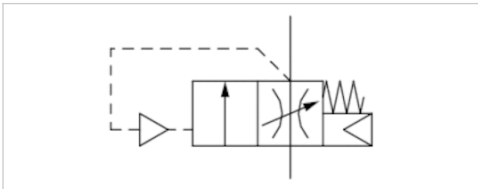


Befüllventil, pneumatisch betätigt, Serie AS5-SSV

- Druckluftanschluss 3/4 NPT, 1 NPT



Bauart	Sitzventil, verblockbar
Dichtprinzip	weich dichtend
Betriebsdruck min./max.	2,5 ... 16 bar
Umgebungstemperatur min./max.	-10 ... 50 °C
Mediumstemperatur min./max.	-10 ... 50 °C
Medium	Druckluft, neutrale Gase
Max. Partikelgröße	5 µm
Gewicht	0,43 kg



Technische Daten

Materialnummer	Anschluss	Durchfluss
		Qn
R432002909	3/4 NPT	10000 l/min
R432002910	1 NPT	10000 l/min

Nenndurchfluss Qn bei Sekundärdruck p2 = 6 bar und $\Delta p = 1$ bar

Technische Informationen

Der Drucktaupunkt muss mindestens 15 °C unter der Umgebungs- und Mediumstemperatur liegen und darf max. 3 °C betragen. Baut den Druck in Pneumatikanlagen langsam auf, d.h. schlagartiger Druckaufbau bei Wiederinbetriebnahme nach Netzdruckausfall bzw. NOT-AUS Schaltung wird verhindert. Dadurch keine gefährlichen, ruckartigen Zylinderbewegungen.

Befüllventile bzw. Befüllereinheiten nicht vor offenen Verbrauchern, wie beispielsweise Düsen, Luftschranken, Luftvorhänge, etc. platzieren, da diese das Durchschalten der Komponenten verhindern können.

Diese Pneumatikkomponente(n) mit NPT- bzw. Inch-Gewindemaßen erhalten Sie ausschließlich bei unserer US-amerikanischen Vertriebsorganisation.

Die Änderung der Durchflussrichtung (von Lufteinspeisung links auf Lufteinspeisung rechts) erfolgt durch einen um 180° in der vertikalen Achse gedrehten Einbau. Weitere Details entnehmen Sie bitte der Bedienungsanleitung.

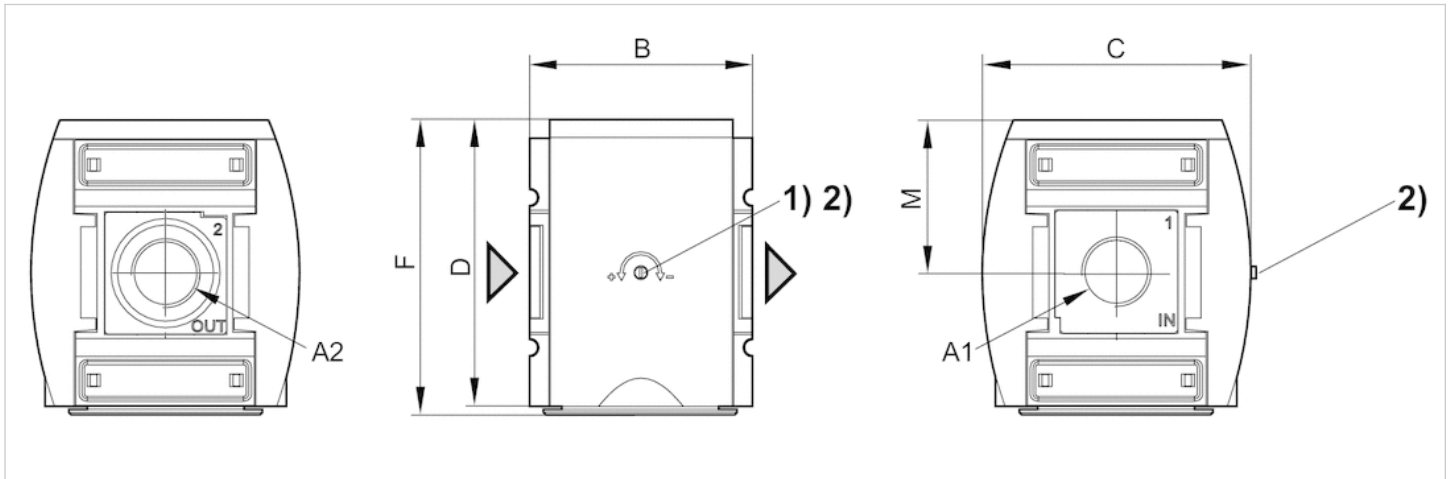
Technische Informationen

Werkstoff	
Gehäuse	Polyamid
Frontplatte	Acrylnitril-Butadien-Styrol

Werkstoff	
Dichtungen	Acrylnitril-Butadien-Kautschuk
Gewindebuchse	Zink-Druckguss

Abmessungen

Abmessungen



A1 = Eingang

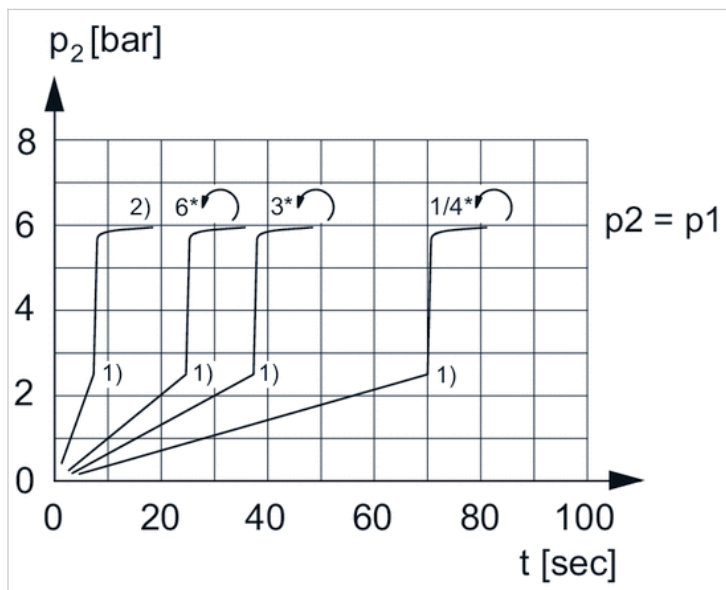
A2 = Ausgang 1) Stellschraube für Befüllzeit 2) Verstellschutz für Stellschraube

Abmessungen in inch

A1	A2	B	C	D	F	M
3/4 NPT	3/4 NPT	3.35	4.06	4.29	4.41	2.28
1 NPT	1 NPT	3.35	4.06	4.29	4.41	2.28

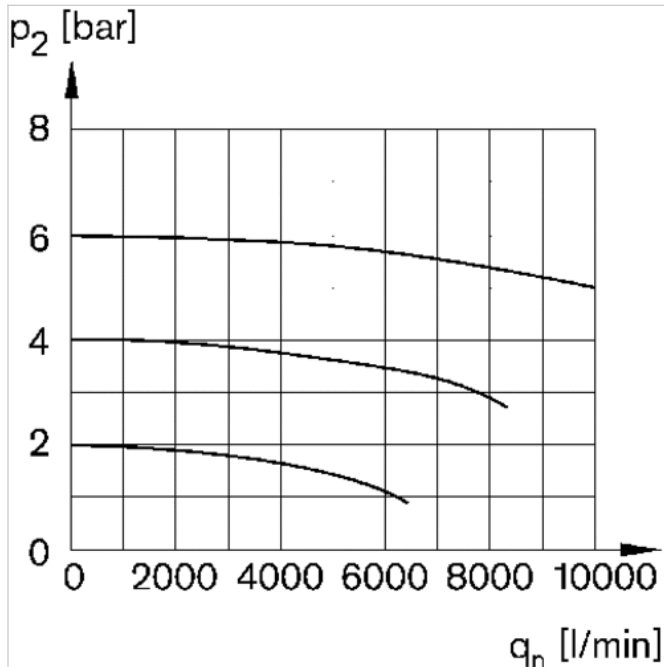
Diagramme

Sekundärdruckverlauf bei Befüllung



p_1 = Betriebsdruck p_2 = Sekundärdruck = Befüllzeit, über Stellschraube (Drossel) einstellbar
 1) Schaltpunkt: Befüllzeit einstellbar, Umschaltdruck fest vorgegeben $\approx 0,5 \times p_1$ (50%)
 2) Drossel vollständig geöffnet* Stellschraubenumdrehungen

Durchflusscharakteristik



p_2 = Sekundärdruck
 q_n = Nenndurchfluss