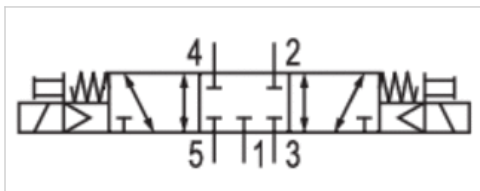


5/3-Wegeventil, Serie ES05

- $Q_n = 500 \text{ l/min}$
- Druckluftanschluss Ausgang : $\varnothing 8$
- Elektrischer Anschluss : M8x1, 3-polig
- Handhilfsbetätigung : nicht rastend
- beidseitig betätigt



Betätigung	elektrisch
Betriebsdruck min./max.	3 ... 8 bar
Umgebungstemperatur min./max.	5 ... 50 °C
Mediumtemperatur min./max.	5 ... 50 °C
Medium	Druckluft
Max. Partikelgröße	40 μm
Ölgehalt der Druckluft	0 ... 25 mg/m^3
Nenndurchfluss Q_n	500 l/min
Schutzart, mit Anschluss	IP65
Statusanzeige LED	Gelb
Einschaltdauer	100 %



Technische Daten

Materialnummer	Druckluftanschluss	Druckluftanschluss	Druckluftanschluss	Betriebsspannung	Spannungstoleranz
	Eingang	Ausgang	Entlüftung	DC	DC
R422103863	$\varnothing 8$	$\varnothing 8$	$\varnothing 8$	24 V	-15% / +10%

Materialnummer	Leistungsaufnahme	Einschaltzeit	Ausschaltzeit
	DC		
R422103863	2 W	20	20

Nenndurchfluss Q_n bei 6 bar und $\Delta p = 1 \text{ bar}$, HHB = Handhilfsbetätigung

Technische Informationen

Der min. Steuerdruck darf nicht unterschritten werden, da es sonst zu Fehlschaltungen und ggf. Ventilausfall kommen kann!
 Der Drucktaupunkt muss mindestens 15 °C unter der Umgebungs- und Mediumtemperatur liegen und darf max. 3 °C betragen.
 Der Ölgehalt der Druckluft muss über die gesamte Lebensdauer konstant bleiben.
 Verwenden Sie ausschließlich von AVENTICS zugelassene Öle, siehe Kapitel „Technische Informationen“.

Abluftdrosseln dürfen nur in den Arbeitsleitungen verwendet werden

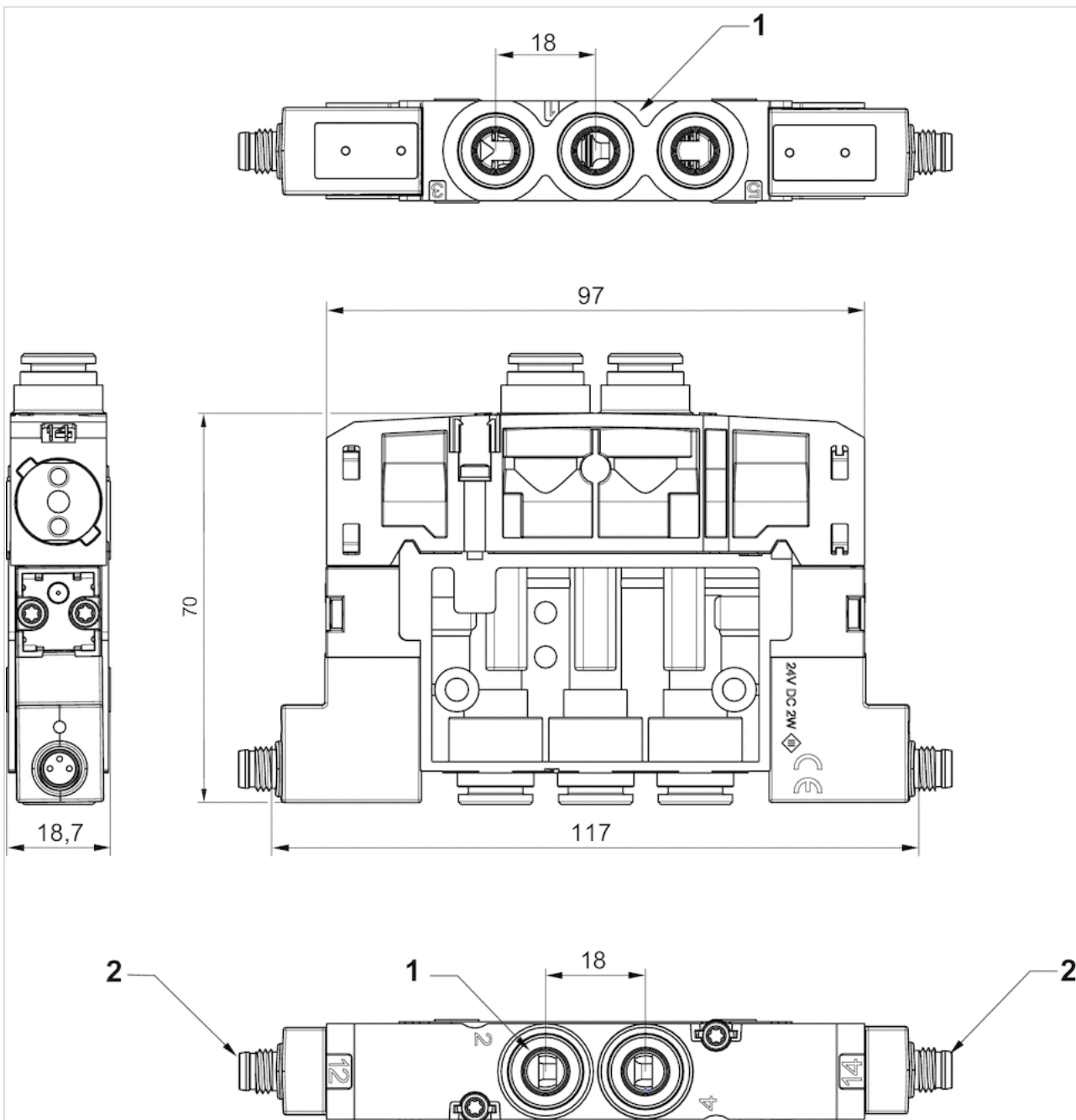
Technische Informationen

Werkstoff

Gehäuse	Polyamid, glasfaserverstärkt
Dichtungen	Acrylnitril-Butadien-Kautschuk

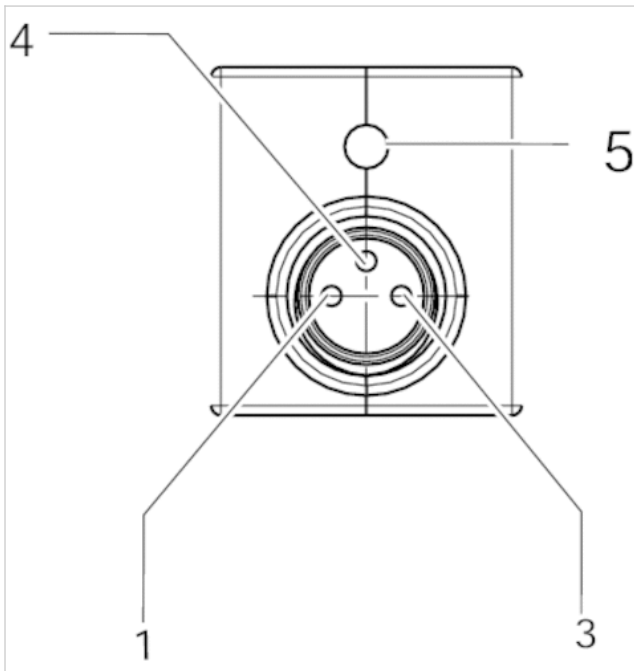
Abmessungen

beidseitig betätigt



1) Anschlüsse [1 ,3 ,5, 2, 4] Ø 82) 2 Pilotventile mit externer elektrischer Verbindung M8x1

PIN-Belegung für Leitungsdose



PIN-Belegung:

1) Pin nicht belegt

3) 0 V

4) 24 V

5) LED

~Hinweis: Bipolare Schutzbeschaltung gegen Überspannung