

Serie AES

- digitale Eingänge/Ausgänge, Buchse (female), M8x1
- Buchse (female), 3-polig



Umgebungstemperatur min./max.	-10 ... 60 °C
Betriebsspannung Elektronik	24 V DC
Spannungstoleranz Elektronik	-25% / +25%
Strom pro Kanal max.	0,5 A
Summenstrom für Aktoren	4 A
Schutzart	IP65
Summenstrom der Sensoren,max.	1 A
Filterzeit	3 ms
Spannung Logik / Aktorik	galvanisch getrennt
Diagnose	Kurzschluss, Fehlende Spannungsversorgung
Störaussendung nach Norm	EN 61000-6-4
Störfestigkeit nach Norm	EN 61000-6-2
Gewicht	0,11 kg

Technische Daten

Materialnummer	Typ	Anschluss	Spannungsversorgung	Anzahl der Eingänge	Anzahl der Ausgänge
		1			
R412018269	8DIDO8M8	Buchse (female), 3-polig	intern	8	8
R412018233	8DI8M8	Buchse (female), 3-polig	intern	8	-
R412018248	8DO8M8	Buchse (female), 3-polig	intern	-	8
R412018234	16DI8M8	Buchse (female), 4-polig	intern	16	-

Materialnummer	E/A-Modul Ausführung	Abb.	
R412018269	Eingänge digital, Ausgänge digital, Kombimodul	Fig. 1	1)
R412018233	Eingänge digital	Fig. 1	-
R412018248	Ausgänge digital	Fig. 1	-
R412018234	Eingänge digital	Fig. 2	-

Technische Informationen

Belegungspläne zum Produkt finden Sie in der Betriebsanleitung oder kontaktieren Sie das nächstgelegene AVENTICS Vertriebszentrum.

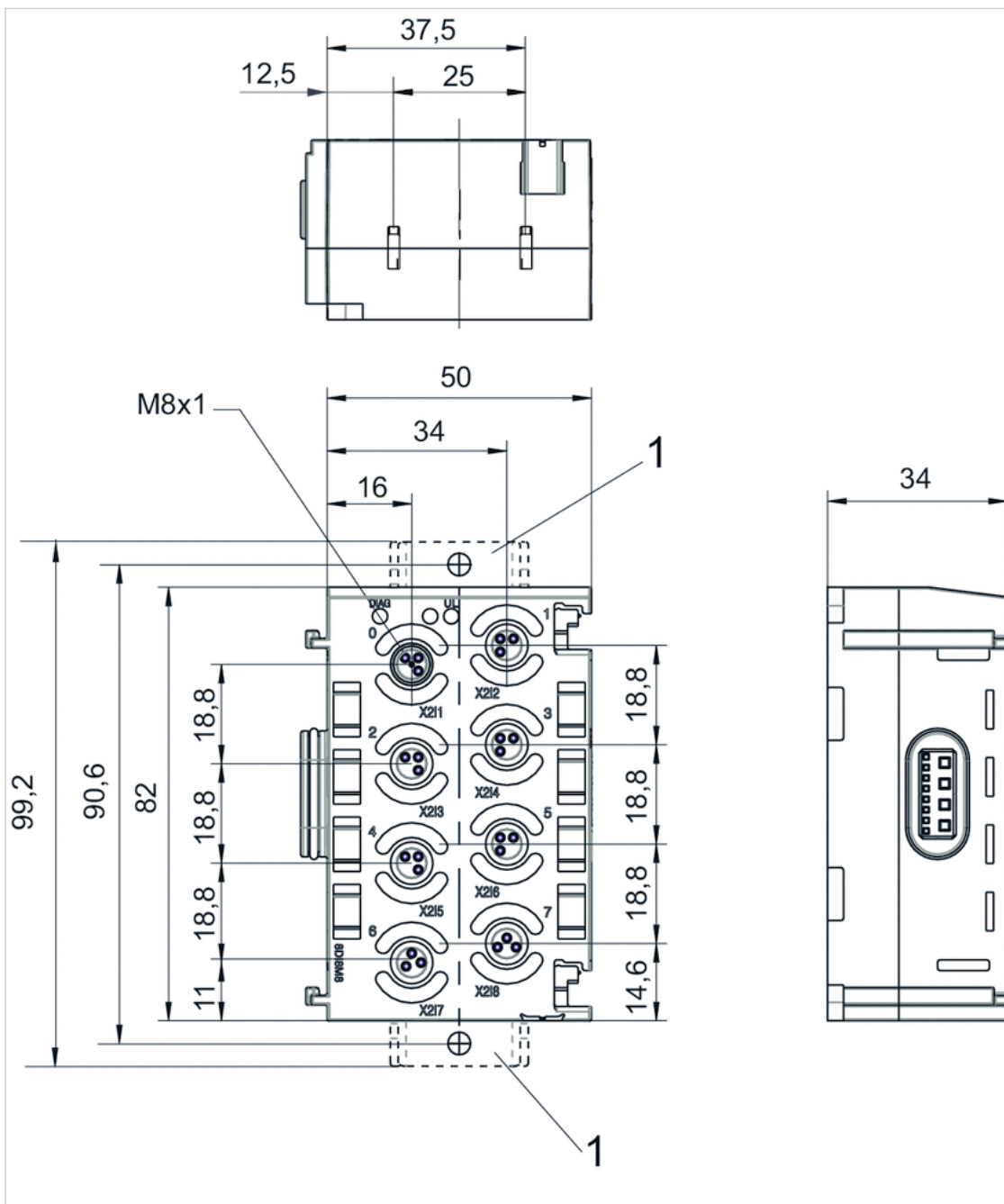
Der Summenstrom aller Ausgänge (inkl. Ventile) darf 4 A im Gesamtsystem nicht überschreiten.
Spannungs- und Kurzschlussüberwachung per LED.

Technische Informationen

Werkstoff	
Gehäuse	Polyamid, glasfaserverstärkt

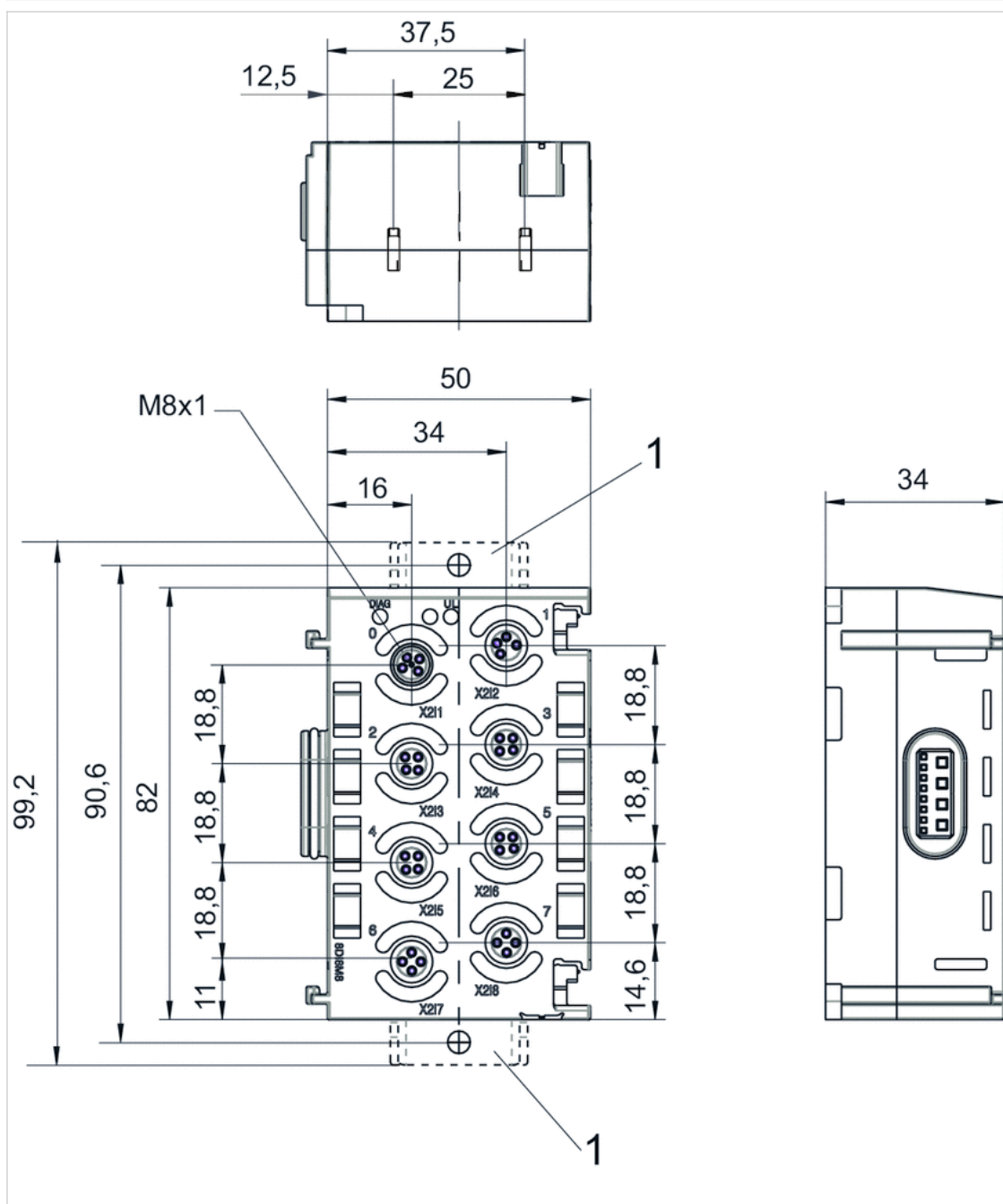
Abmessungen

Abmessungen Fig. 1



1) Haltewinkel (optional) Pin-Belegung M8x1 (3-polig)

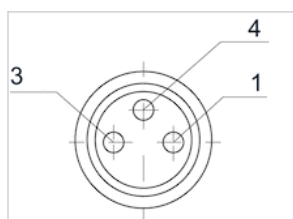
Abmessungen Fig. 2



1) Haltewinkel (optional) Pin-Belegung M8x1 (4-polig)

Pin-Belegung

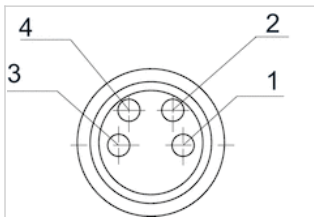
Pin-Belegung PNP 3-polig



Pin	1	3	4
Eingangsmodul	24 V DC	0 V DC	Eingangssignal
Ausgangsmodul	-	0 V DC	Ausgangssignal

Pin-Belegung

Pin-Belegung PNP 4-polig



Pin	1	2	3
Eingangsmodul	24 V DC Sensorspannung	Eingangssignal (höchstwertiges Bit)	0 V DC Sensorspannung
		4	
		Eingangssignal (niederwertiges Bit)	